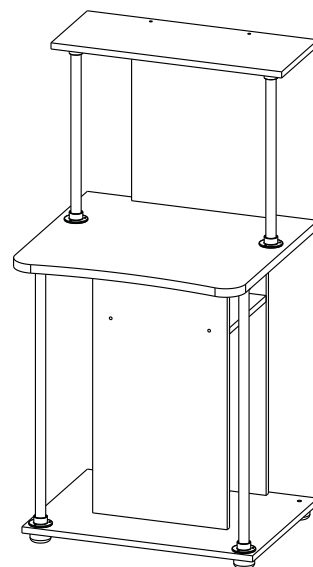


Инструкция по сборке Стол компьютерный СК-24



- сборка изделия требует необходимой квалификации или услуг специалиста по сборке мебели
- внимательно проверить комплектацию изделия и ознакомиться со схемой сборки
- после вскрытия упаковки не выбрасывайте упаковочный материал, используйте его в качестве подложки при сборке
- сборку изделия производить в соответствии с порядком, указанным в схеме, на ровной поверхности

Дет.	Наименование	Кол-во	Размеры деталей, мм
1	Горизонталь нижняя	1	600x450x16
2	Вертикаль	2	695x350x16
3	Полка	1	350x252x16
4	Вертикаль	1	450x350x16
5	Горизонталь верхняя	1	600x250x16
6	Столешница	1	600x550x22



Необходимый инструмент



Фурнитура

