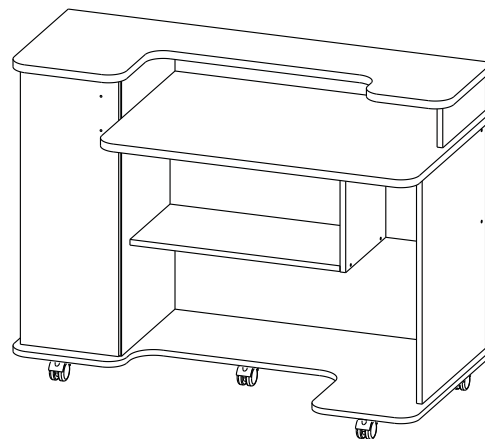


Инструкция по сборке Стол компьютерный СК-23



- сборка изделия требует необходимой квалификации или услуг специалиста по сборке мебели
- внимательно проверить комплектацию изделия и ознакомиться со схемой сборки
- после вскрытия упаковки не выбрасывайте упаковочный материал, используйте его в качестве подложки при сборке
- сборку изделия производить в соответствии с порядком, указанным в схеме, на ровной поверхности

Дет.	Наименование	Кол-во	Размеры деталей, мм
1	Горизонталь нижняя	1	1200x600x16
2	Горизонталь верхняя	1	1200x455x22
3	Столешница	1	898x600x22
4	Вертикаль левая	1	782x400x16
5	Вертикаль правая	1	782x400x16
6	Вертикаль правая	1	646x474x16
7	Панель задняя	1	782x250x16
8	Царга	1	862x356x16
9	Полка	1	594x300x16
10	Вертикаль полки	1	356x300x16
11	Планка опорная	1	114x320x16
12	Дверца левая	1	774x278x16
13	Полка	1	250x378x16



Фурнитура

