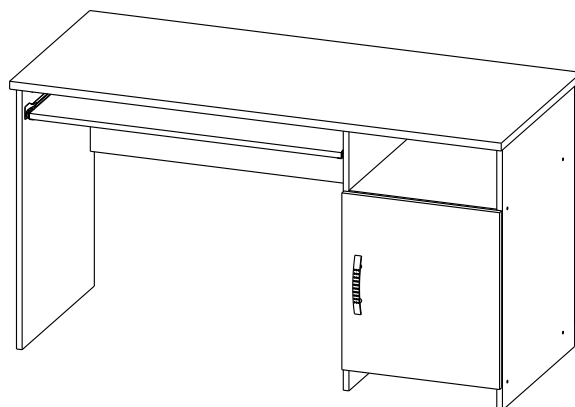


# Инструкция по сборке Стол офисный СК-22, СК-21

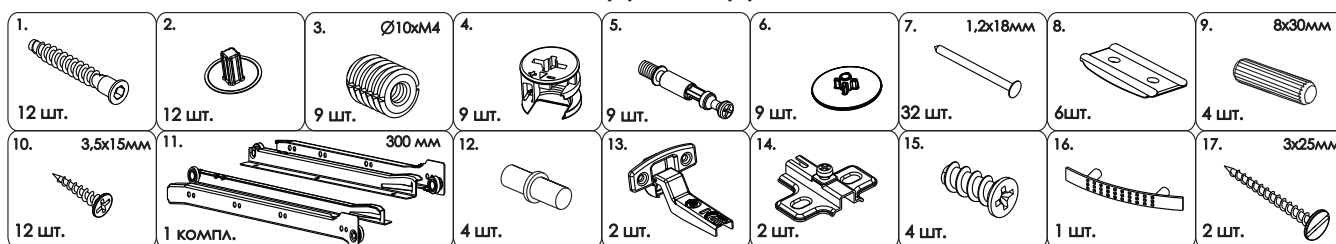


- сборка изделия требует необходимой квалификации или услуг специалиста по сборке мебели
- внимательно проверить комплектацию изделия и ознакомиться со схемой сборки
- после вскрытия упаковки не выбрасывайте упаковочный материал, используйте его в качестве подложки при сборке
- сборку изделия производить в соответствии с порядком, указанным в схеме, на ровной поверхности

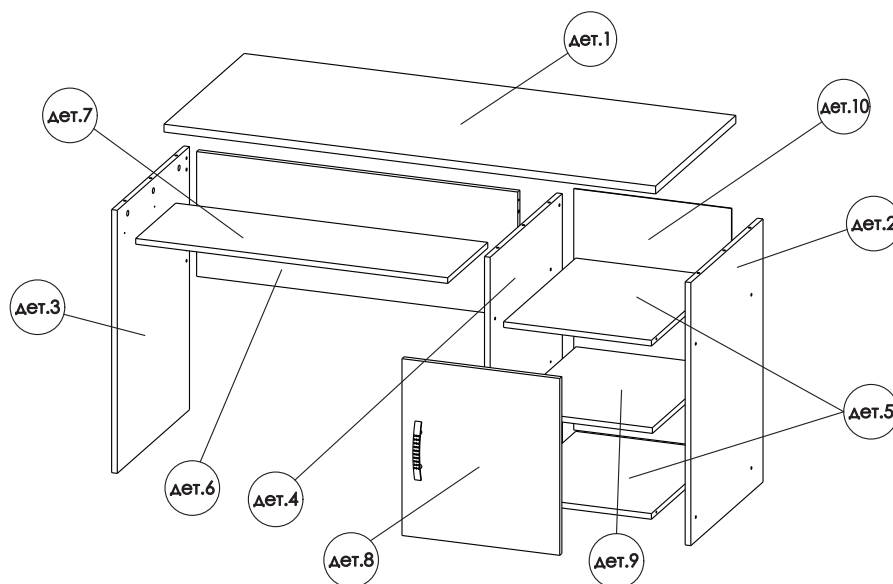
Дет.	Наименование	Кол-во	Размеры деталей, мм
1	Столешница	1	1390x600x22
2	Ножка правая	1	738x540x16
3	Ножка левая	1	738x540x16
4	Ножка средняя	1	738x540x16
5	Горизонталь	2	418x540x16
6	Царга	1	908x350x16
7	Полка клавиатуры	1	882x300x16
8	Дверь наружная	1	496x446x16
9	Полка	1	416x530x16
10	Стенка задняя	1	677x446x3

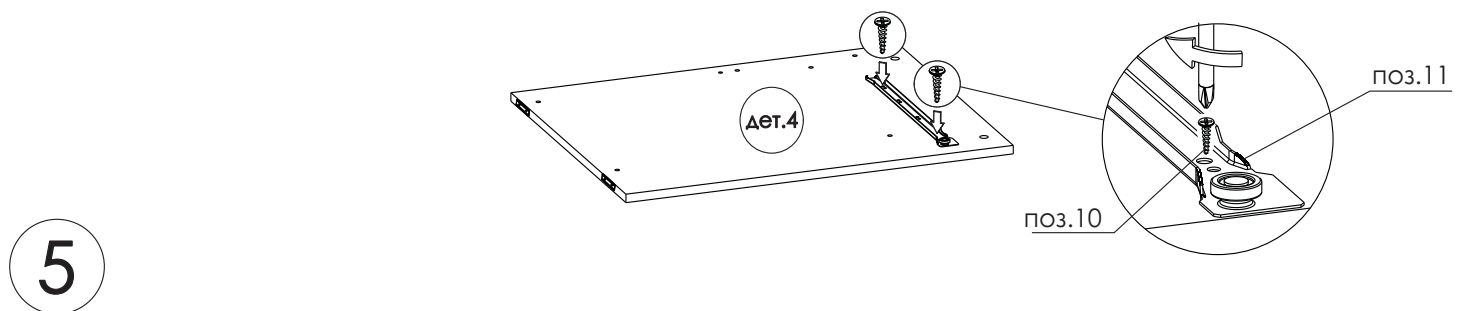
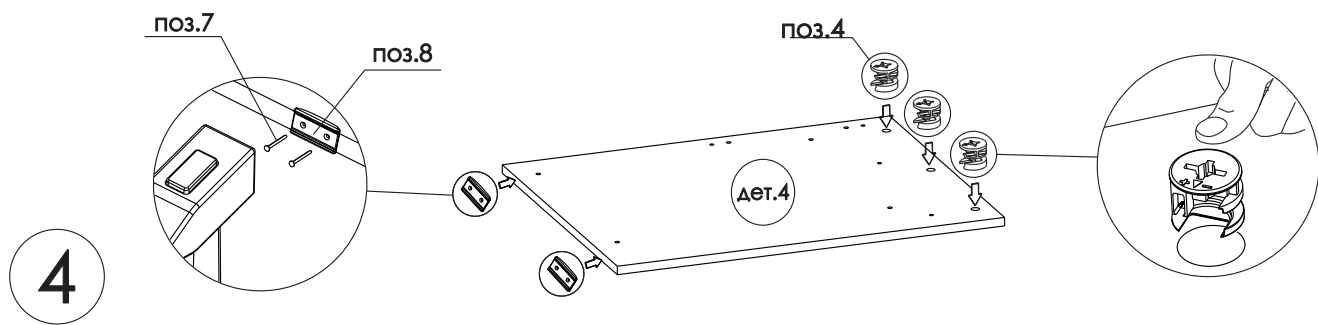
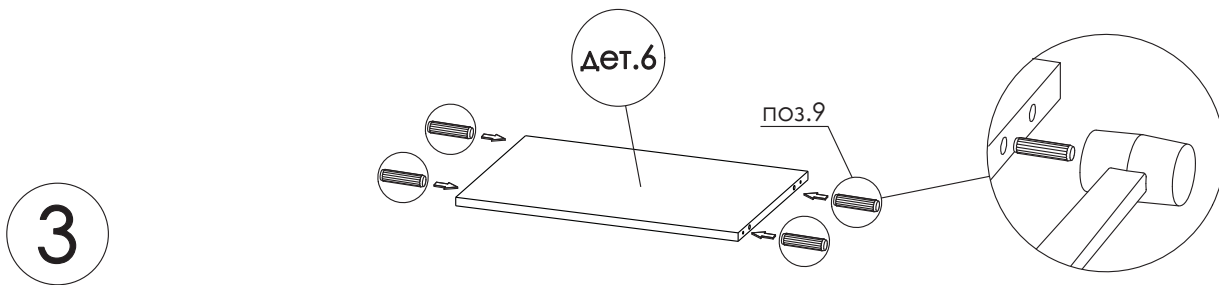
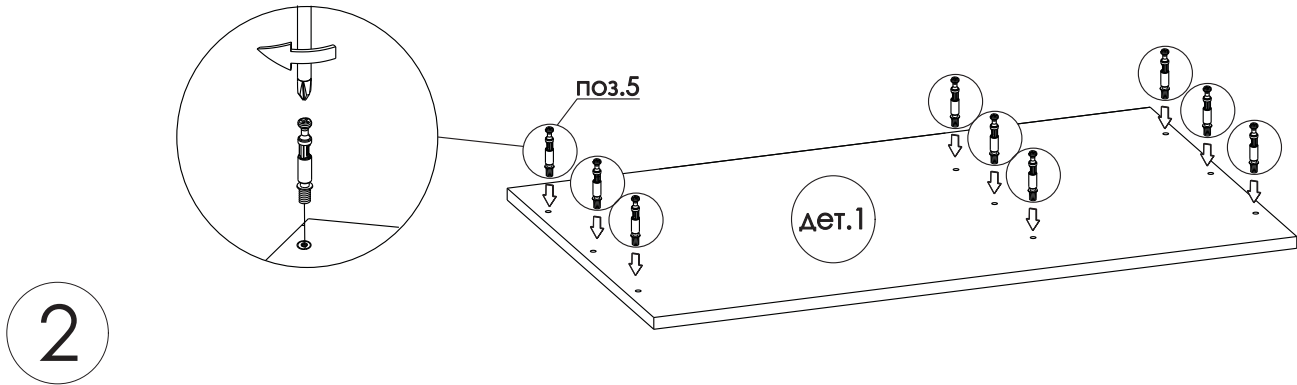
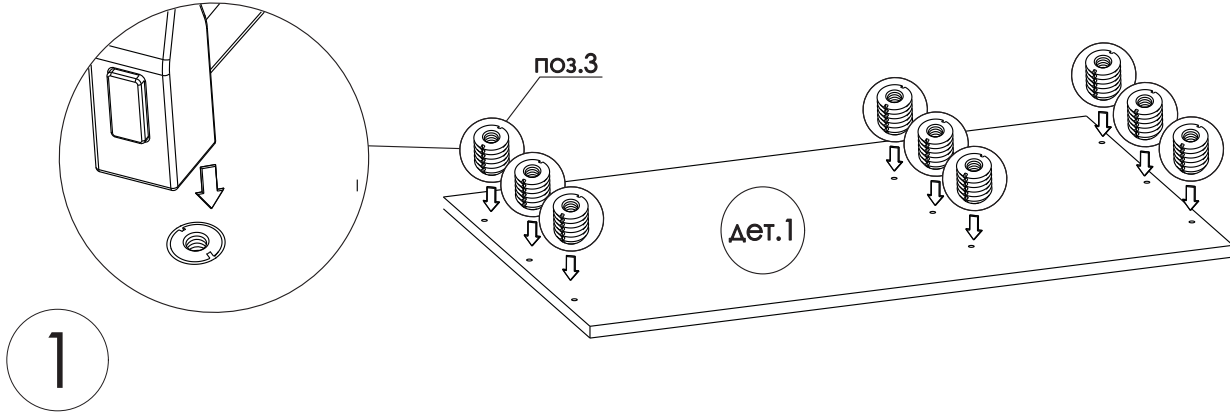


## Фурнитура

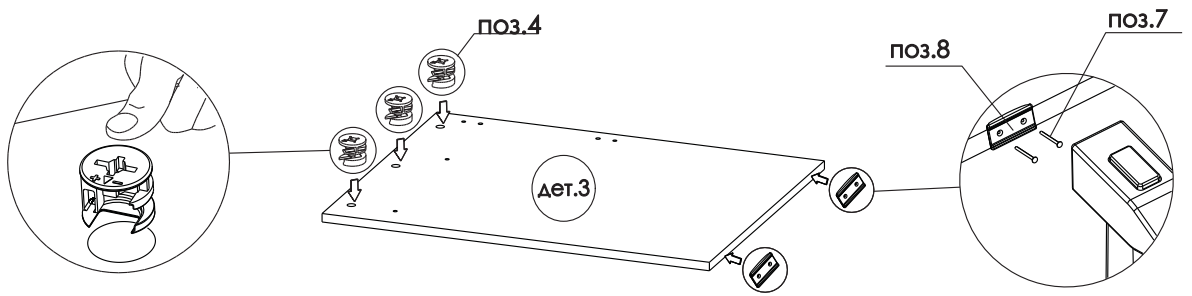


## Необходимый инструмент

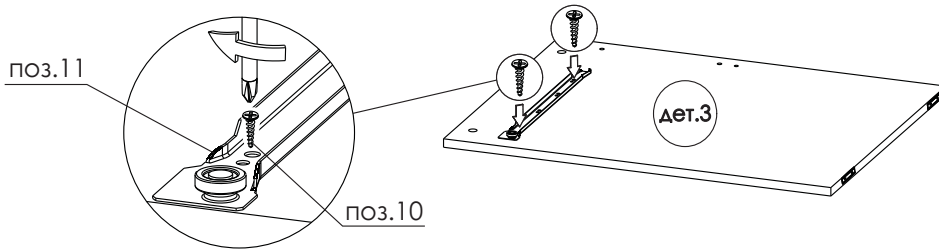




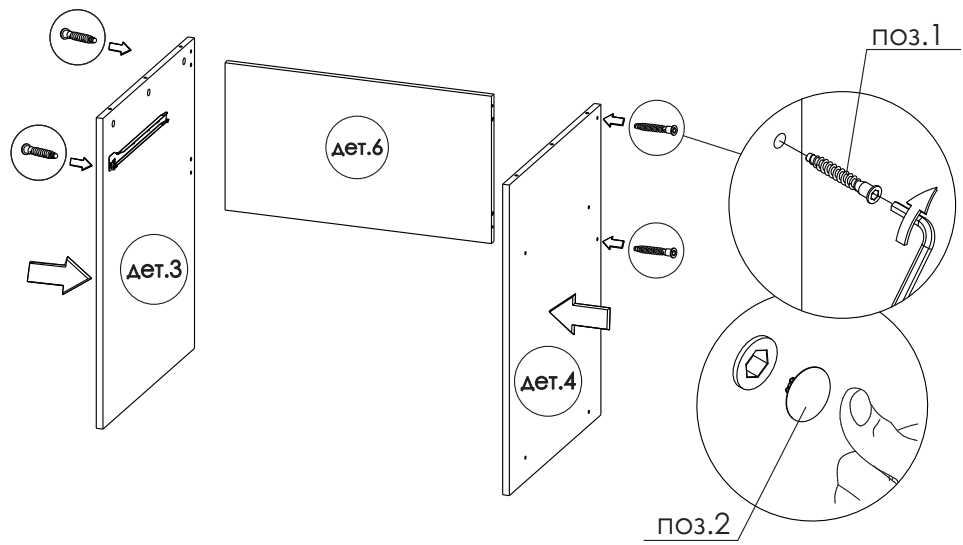
6



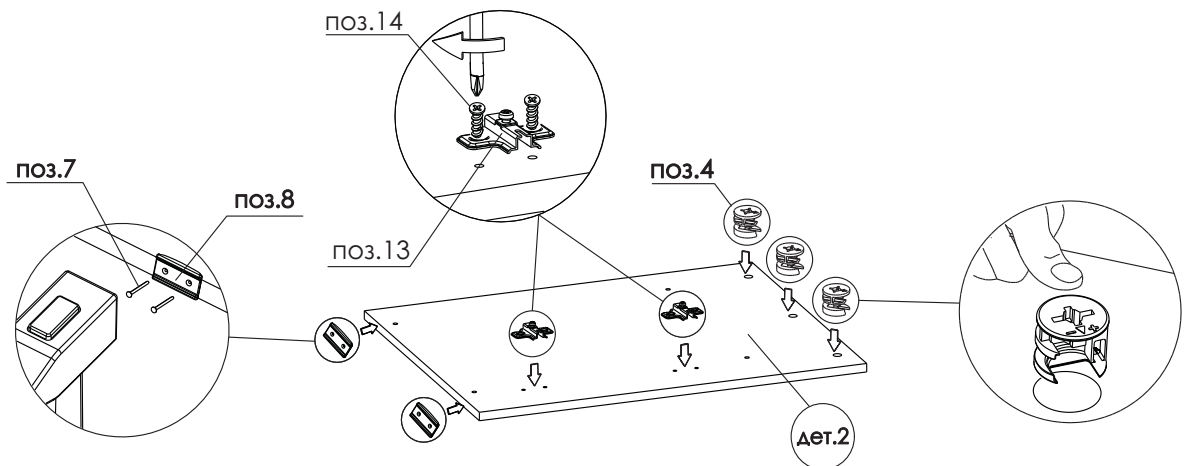
7



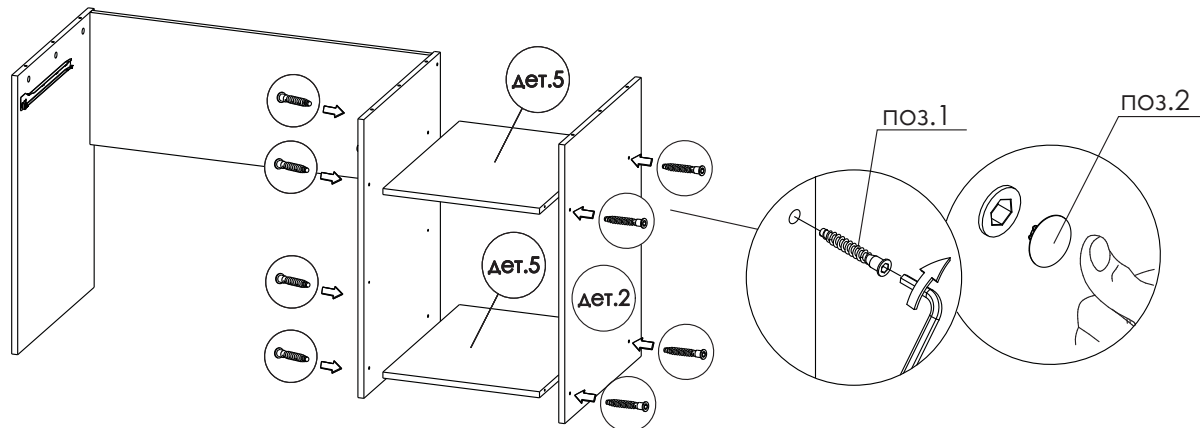
8



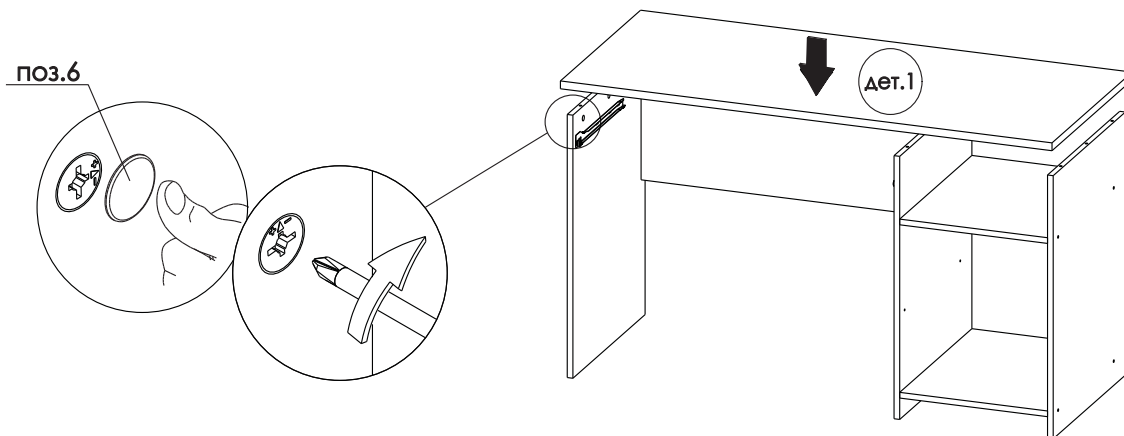
9



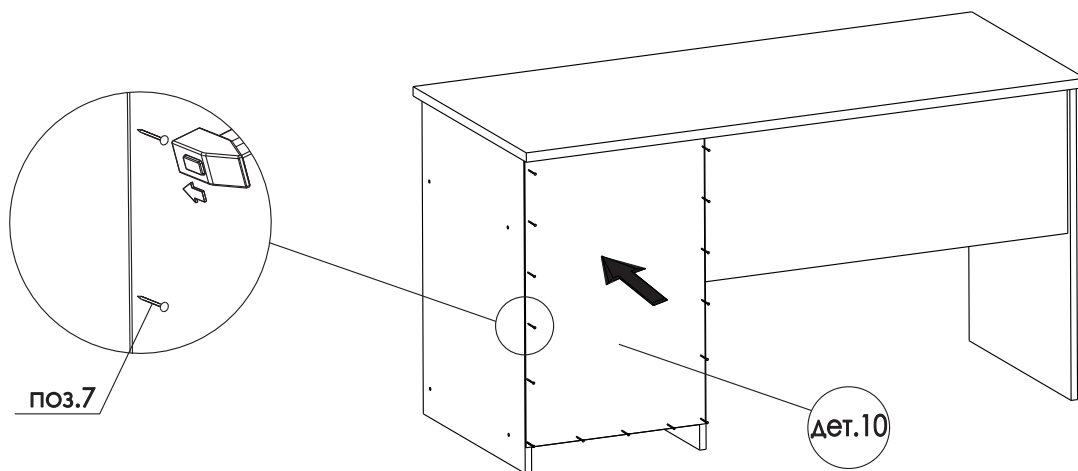
10



11



12



13

