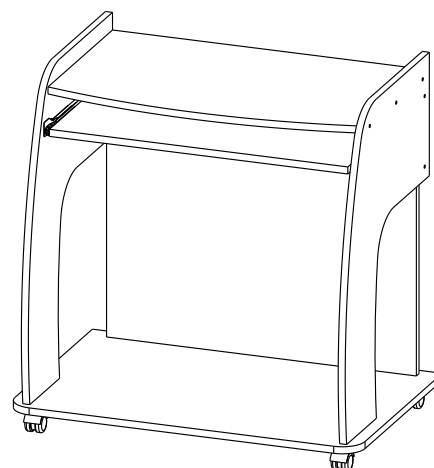


Инструкция по сборке Стол компьютерный СК-20

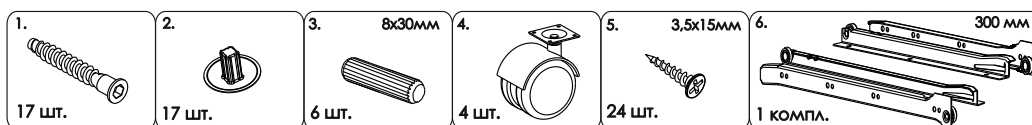


- сборка изделия требует необходимой квалификации или услуг специалиста по сборке мебели
- внимательно проверить комплектацию изделия и ознакомиться со схемой сборки
- после вскрытия упаковки не выбрасывайте упаковочный материал, используйте его в качестве подложки при сборке
- сборку изделия производить в соответствии с порядком, указанным в схеме, на ровной поверхности

Дет.	Наименование	Кол-во	Размеры деталей, мм
1	Основание стола	1	800x520x16
2	Вертикаль левая	1	724x512x16
3	Вертикаль правая	1	724x512x16
4	Панель задняя	1	668x708x16
5	Столешница	1	708x432x16
6	Полка	1	682x300x16



Фурнитура



Необходимый инструмент

