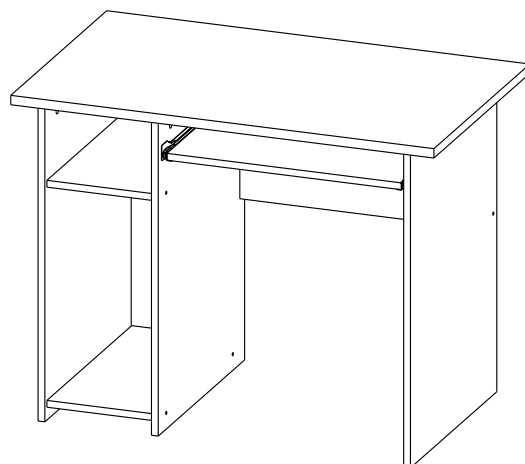


Инструкция по сборке Стол офисный СК-16

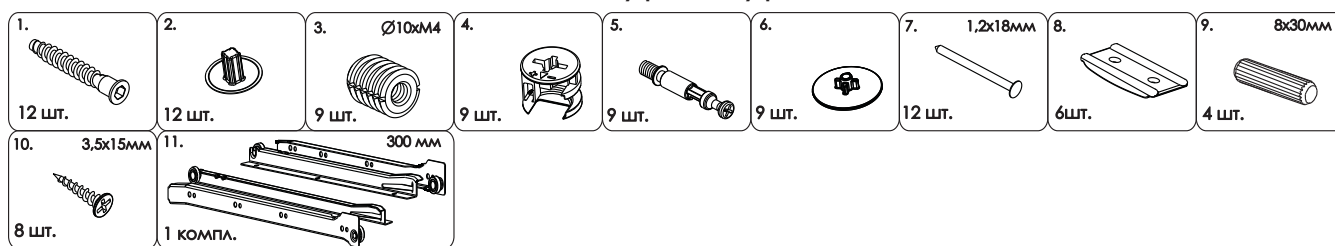


- сборка изделия требует необходимой квалификации или услуг специалиста по сборке мебели
- внимательно проверить комплектацию изделия и ознакомиться со схемой сборки
- после вскрытия упаковки не выбрасывайте упаковочный материал, используйте его в качестве подложки при сборке
- сборку изделия производить в соответствии с порядком, указанным в схеме, на ровной поверхности

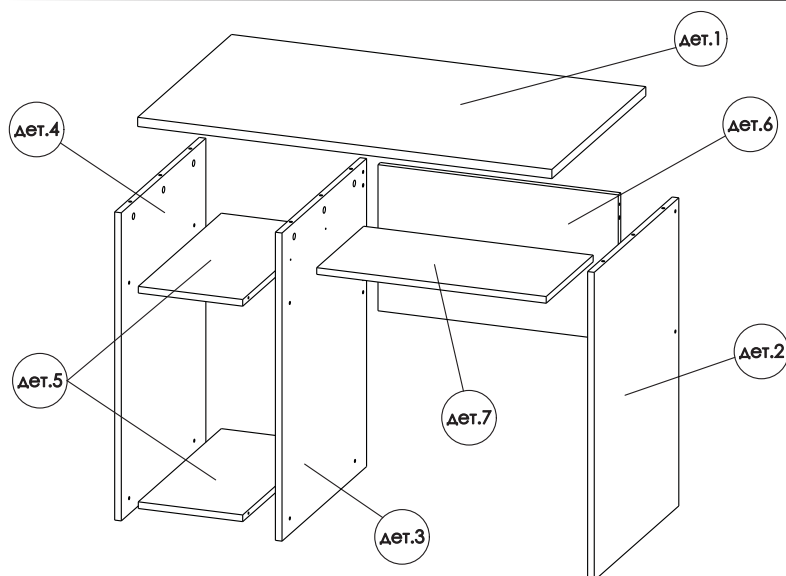
Дет.	Наименование	Кол-во	Размеры деталей, мм
1	Столешница	1	1000x600x22
2	Ножка правая	1	738x540x16
3	Ножка средняя	1	738x540x16
4	Ножка левая	1	738x540x16
5	Горизонталь	2	530x252x16
6	Царга	1	580x350x16
7	Полка клавиатуры	1	554x300x16



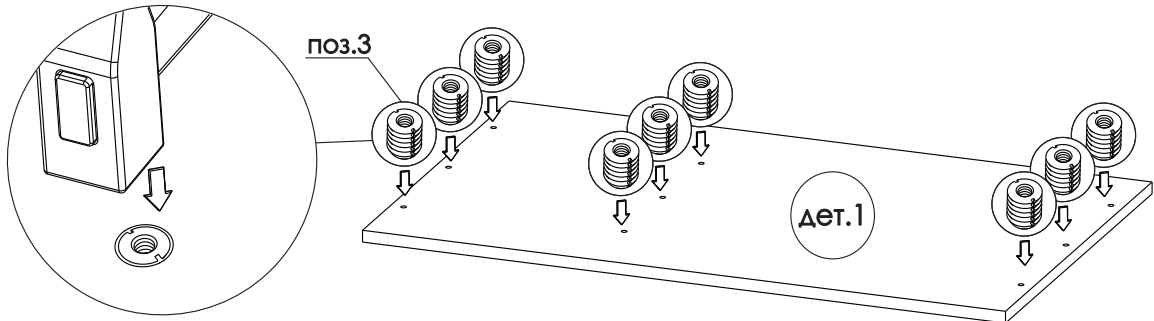
Фурнитура



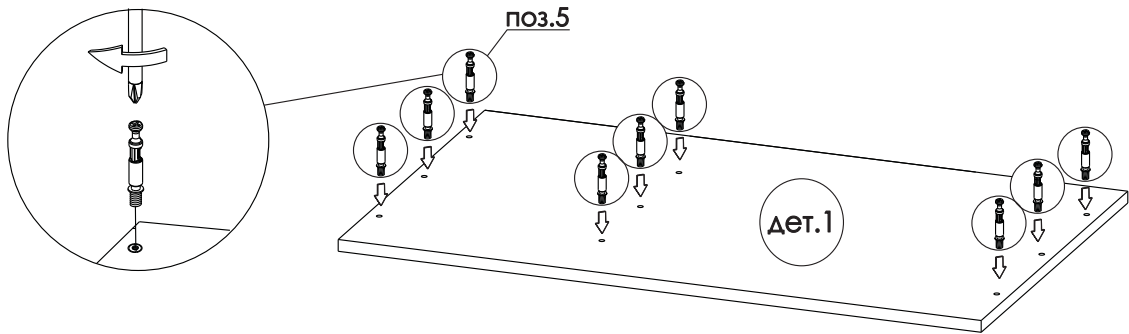
Необходимый инструмент



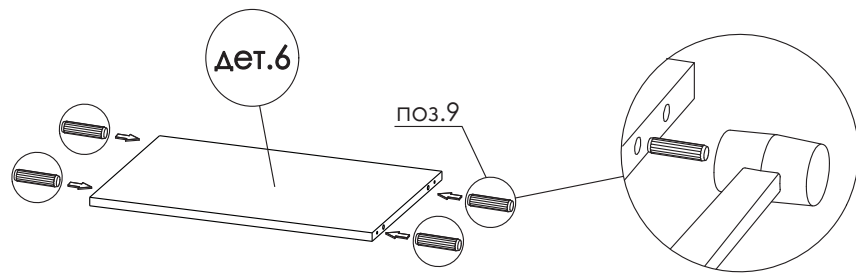
1



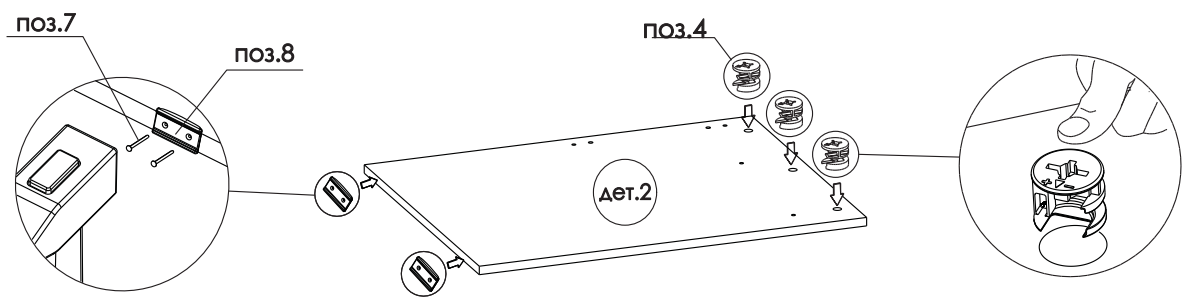
2



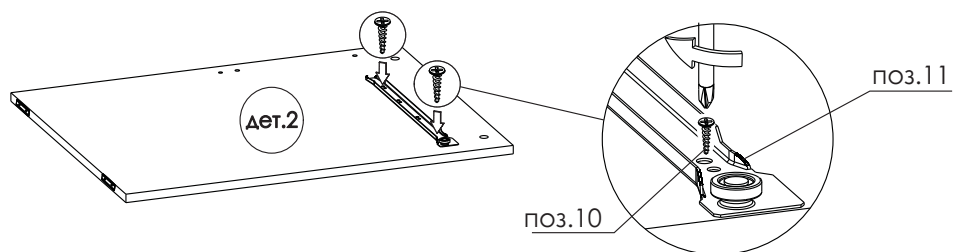
3



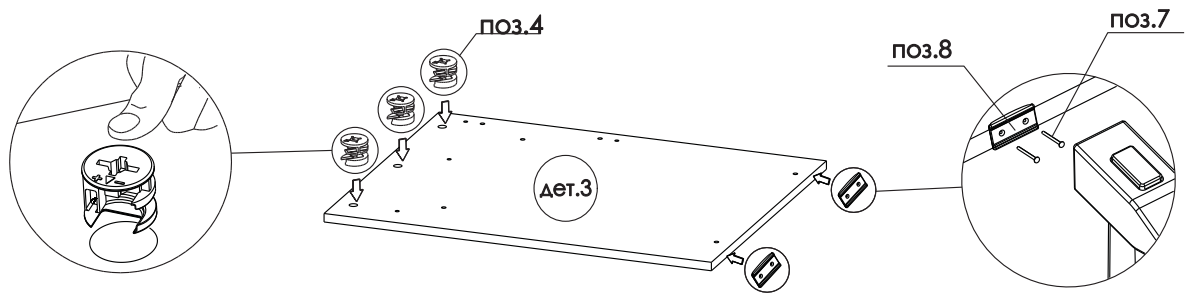
4



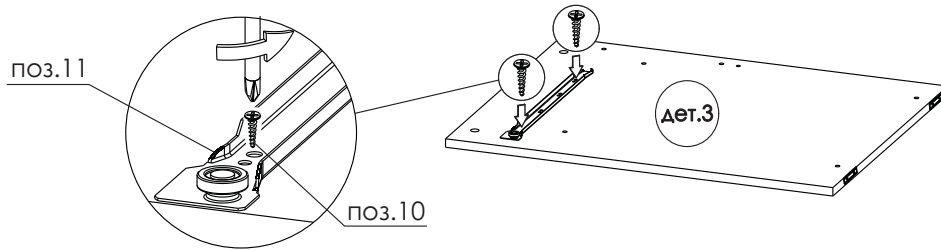
5



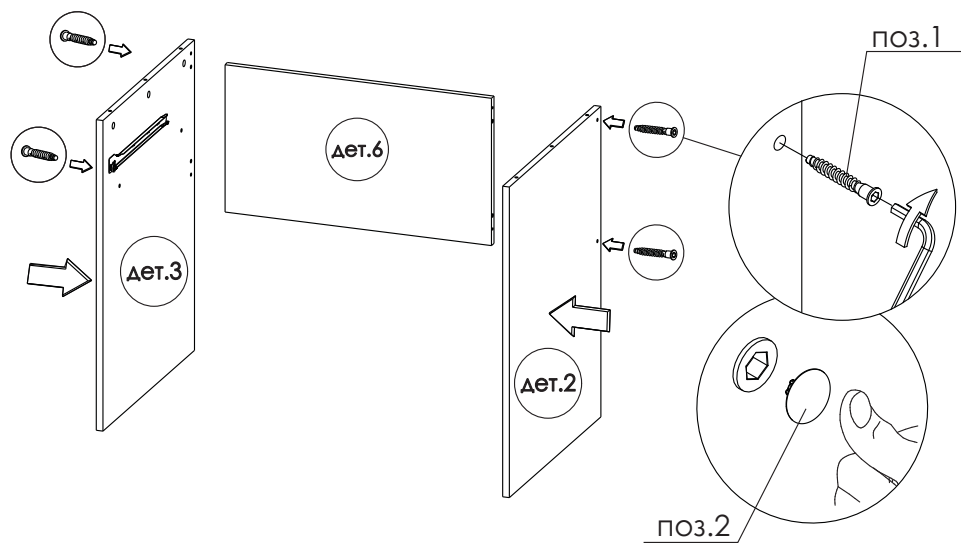
6



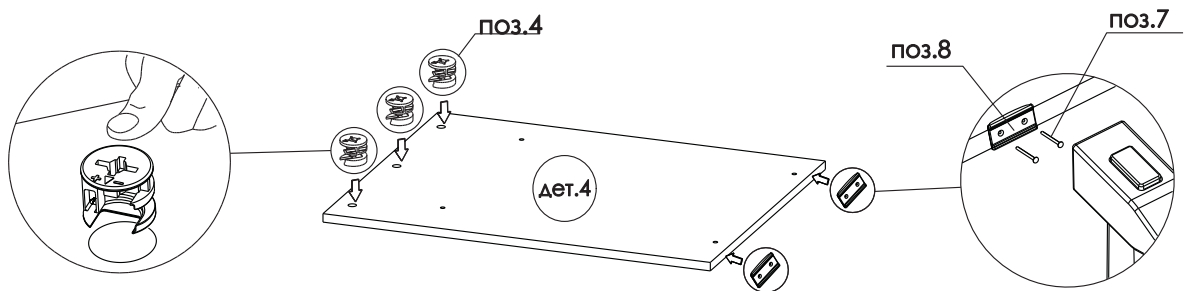
7



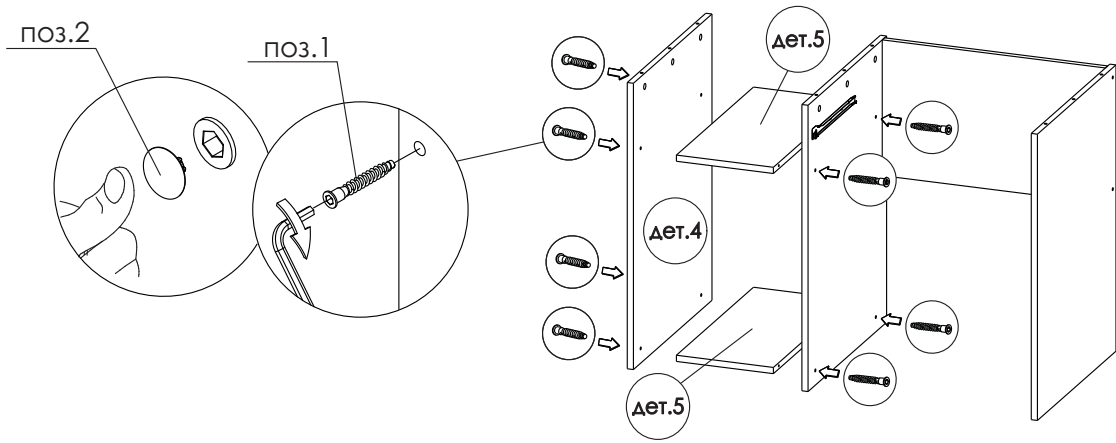
8



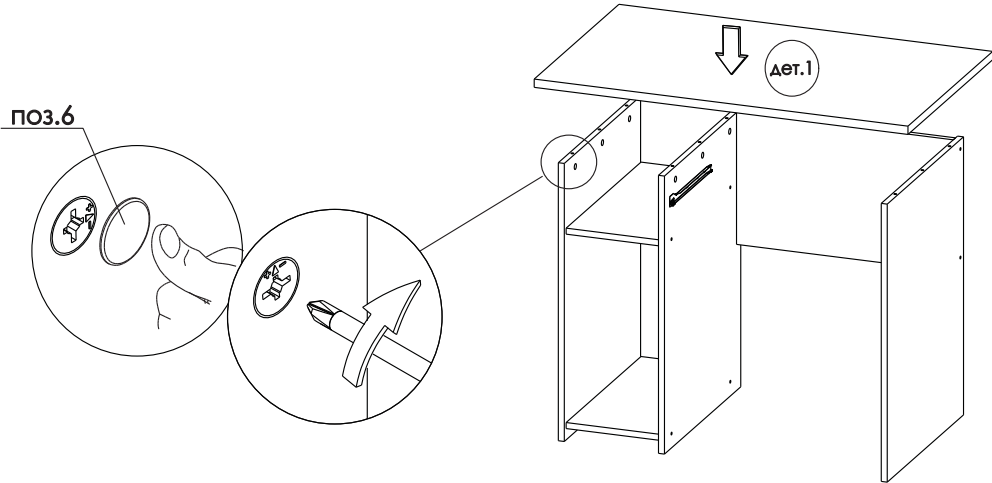
9



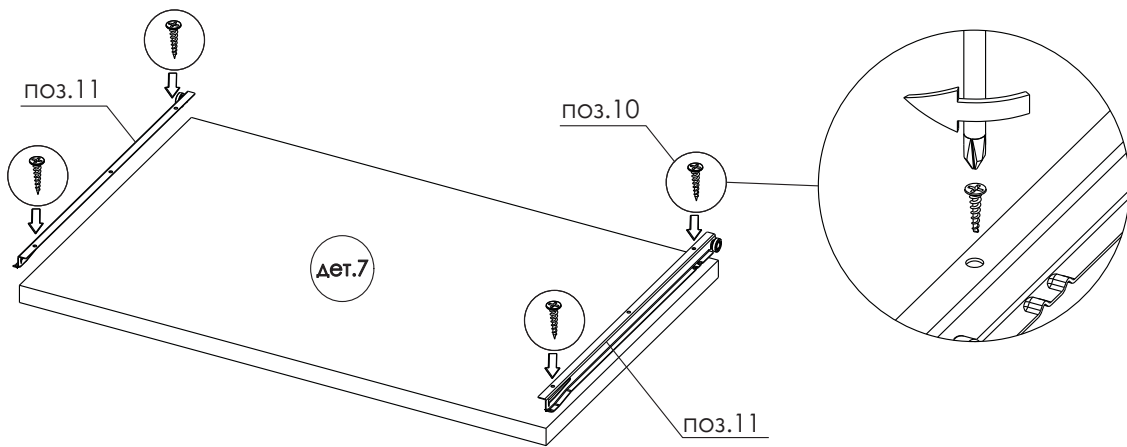
10



11



12



13

