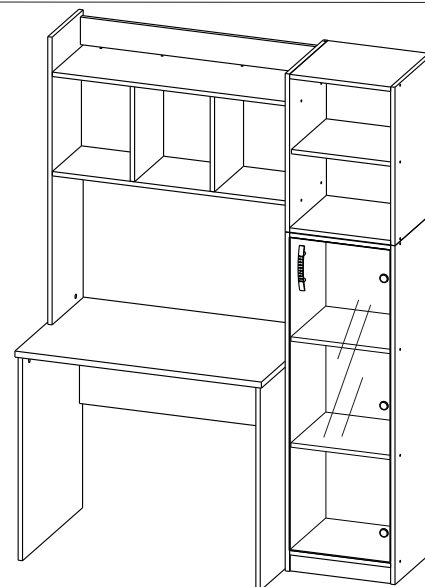


Инструкция по сборке Стол компьютерный СК-15



- сборка изделия требует необходимой квалификации или услуг специалиста по сборке мебели
- внимательно проверить комплектацию изделия и ознакомиться со схемой сборки
- после вскрытия упаковки не выбрасывайте упаковочный материал, используйте его в качестве подложки при сборке
- сборку изделия производить в соответствии с порядком, указанным в схеме, на ровной поверхности

Дет.	Наименование	Кол-во	Размеры деталей, мм
1	Вертикаль правая	1	574x370x16
2	Вертикаль левая	1	1042x300x16
3	Вертикаль левая	1	574x370x16
4	Перегородка	2	344x280x16
5	Горизонталь нижняя	2	876x298x16
6	Царга	1	876x100x16
7	Панель задняя	1	344x876x16
8	Стенка задняя	1	558x385x3
9	Столешница	1	900x600x22
10	Царга	1	852x350x16
11	Ножка правая	1	738x580x16
12	Ножка левая	1	738x580x16
13	Горизонталь средняя	1	369x336x16
14	Горизонталь верхняя	2	369x370x16

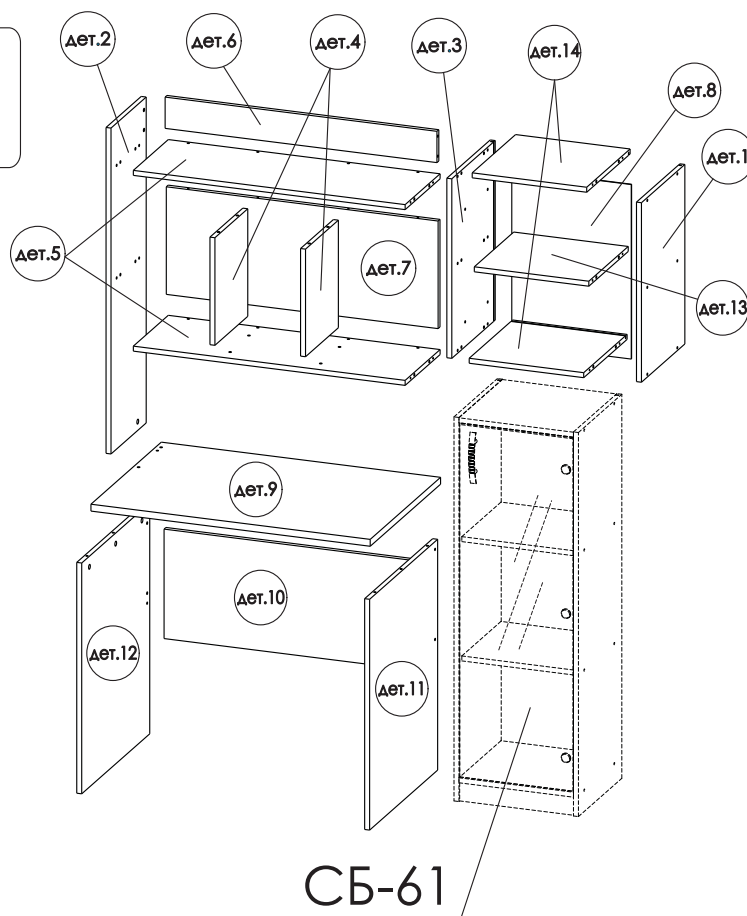
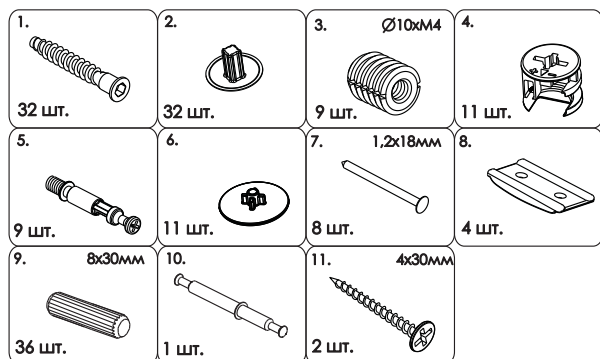


Сборка стеллажа для бумаг СБ-61, производится по инструкции СБ-61

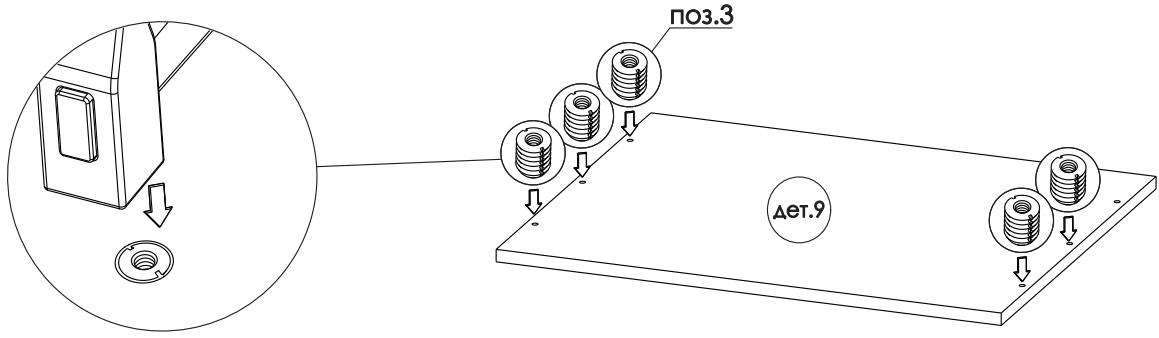
Необходимый инструмент



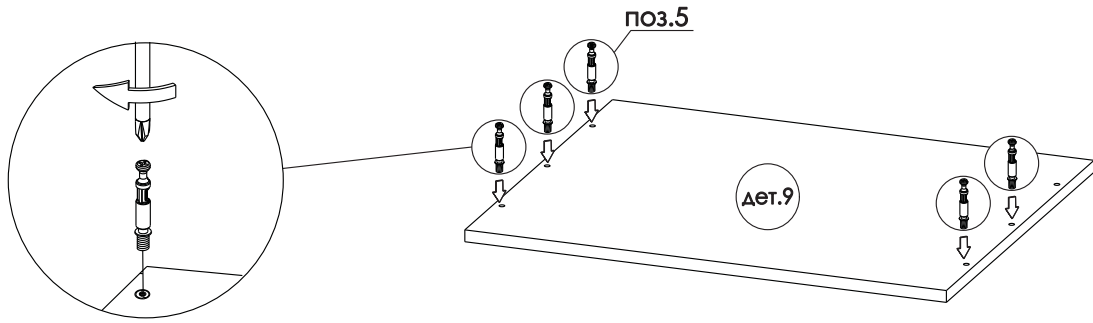
Фурнитура



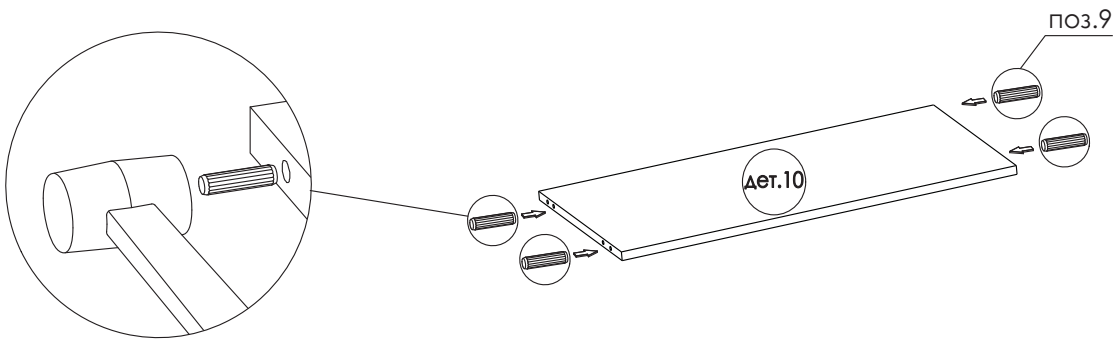
1



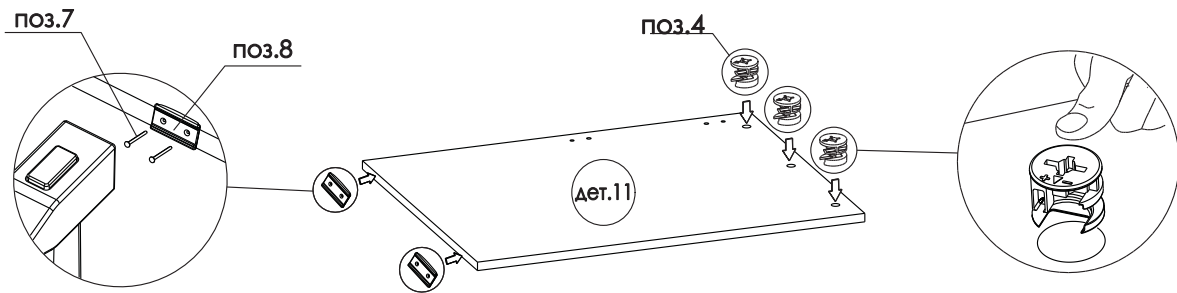
2



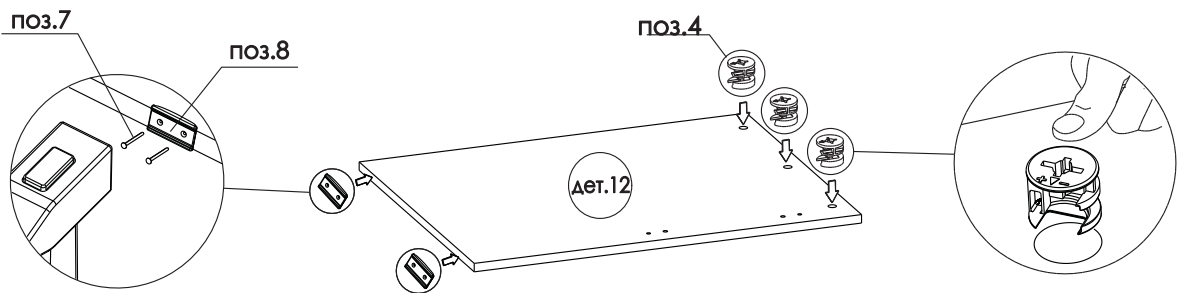
3

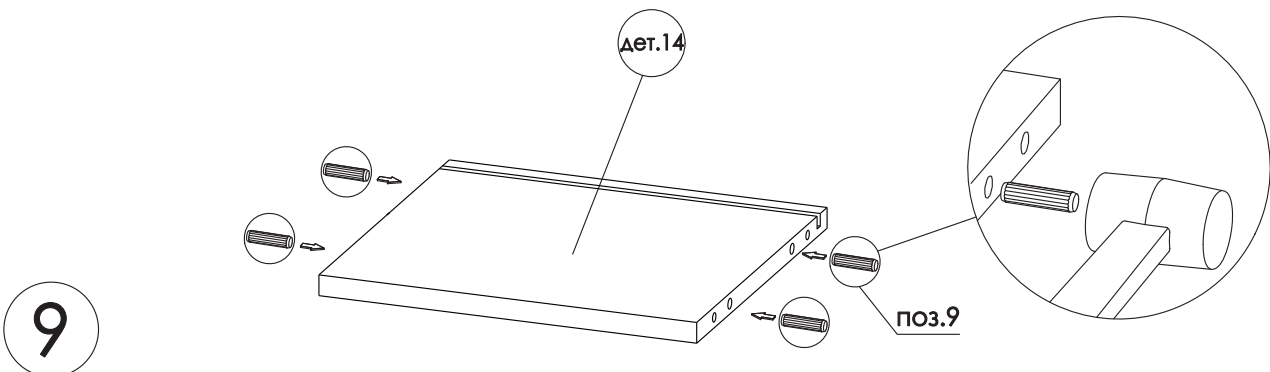
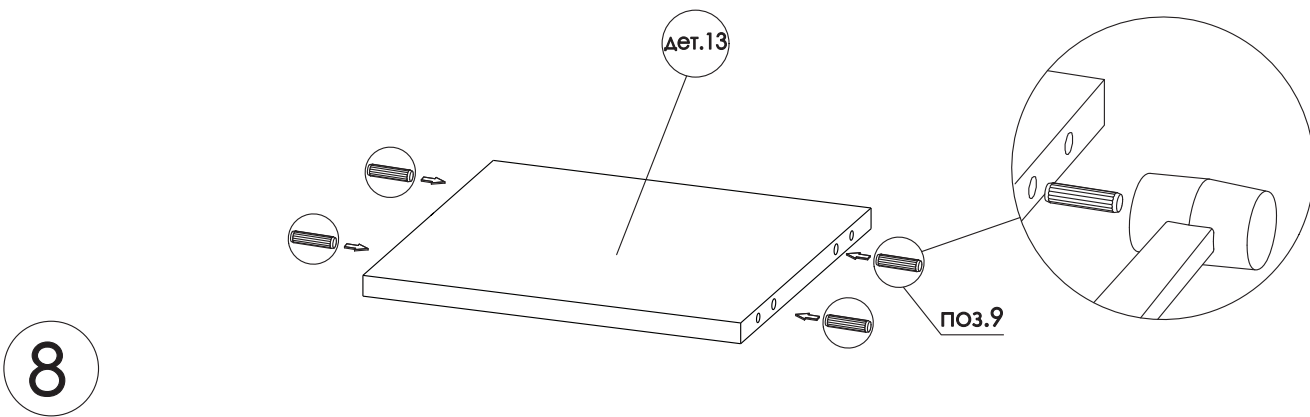
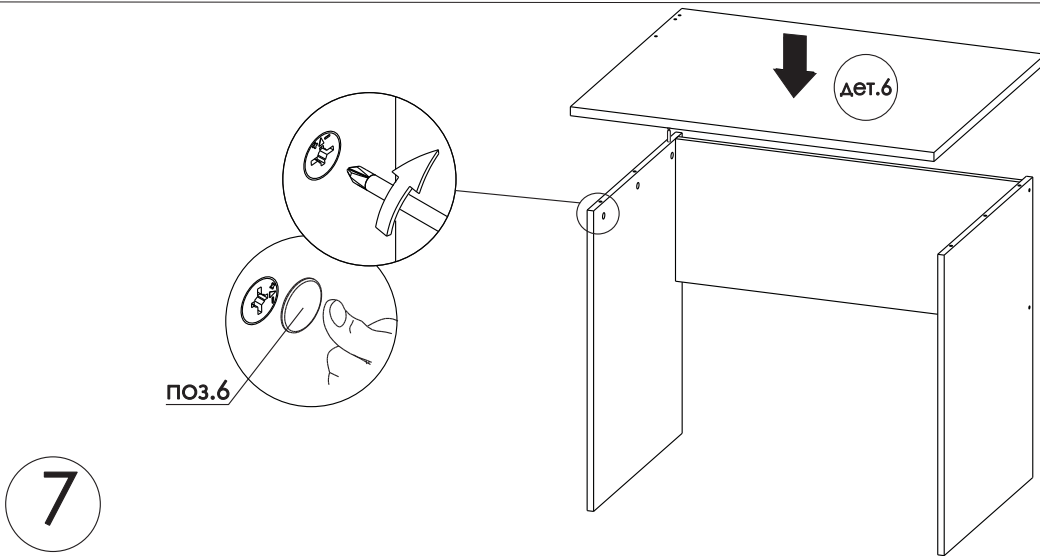
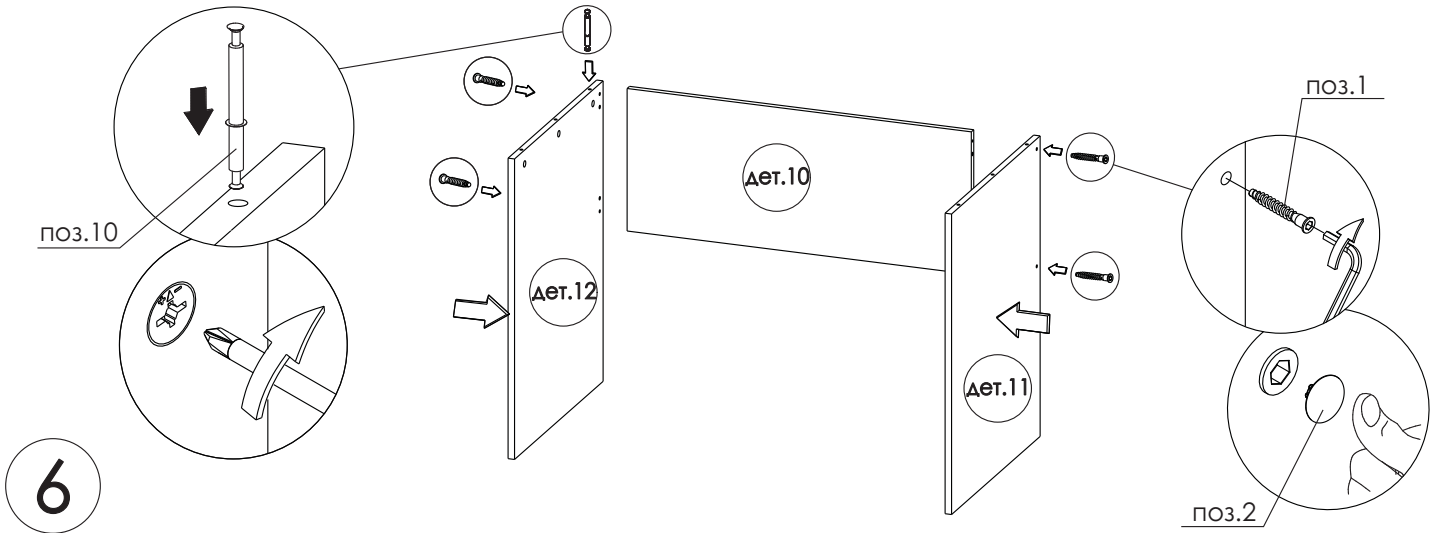


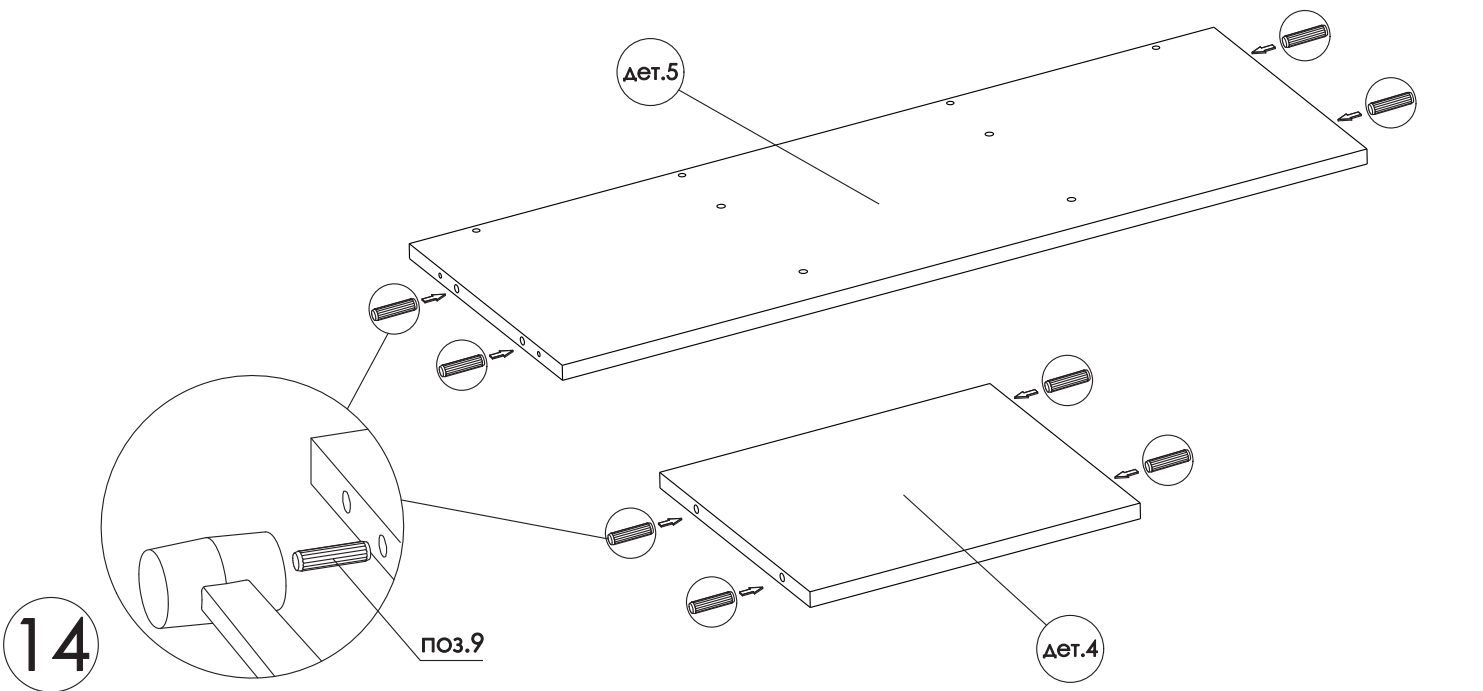
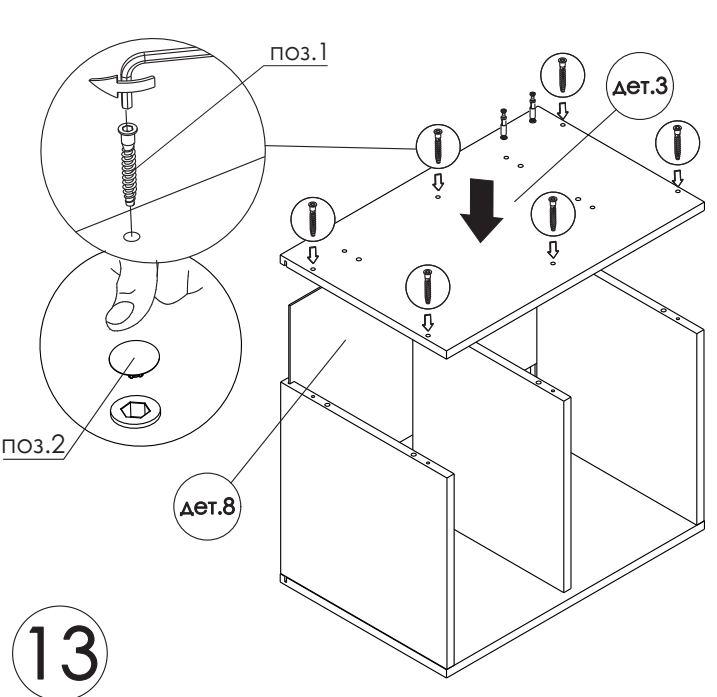
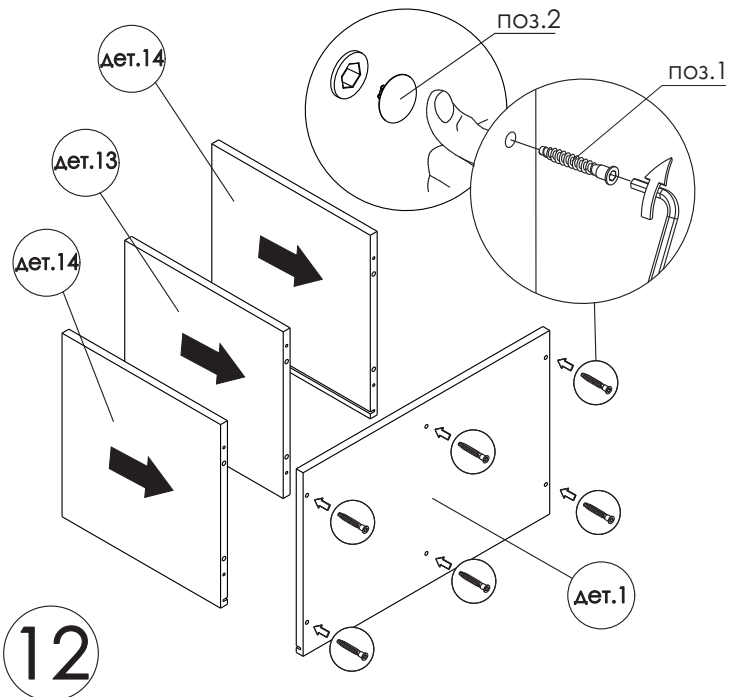
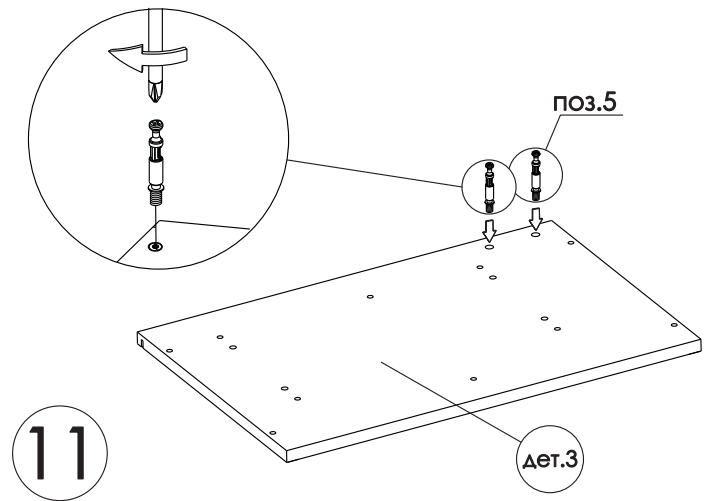
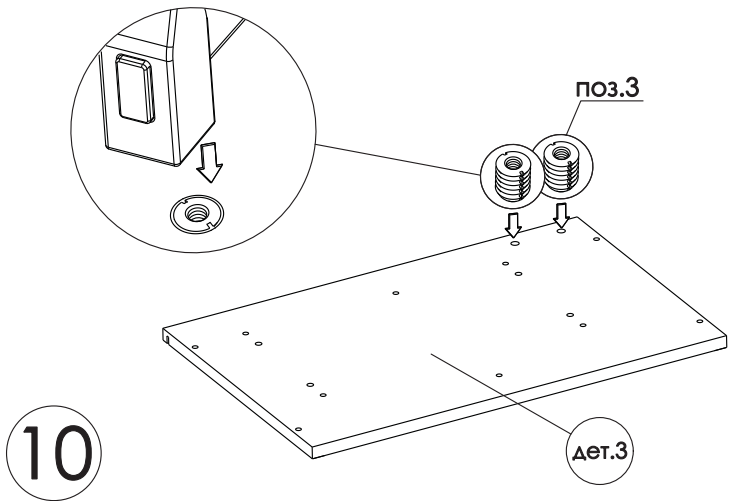
4



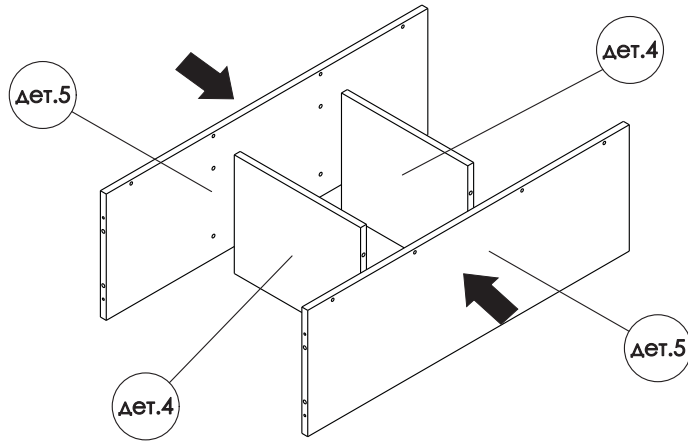
5



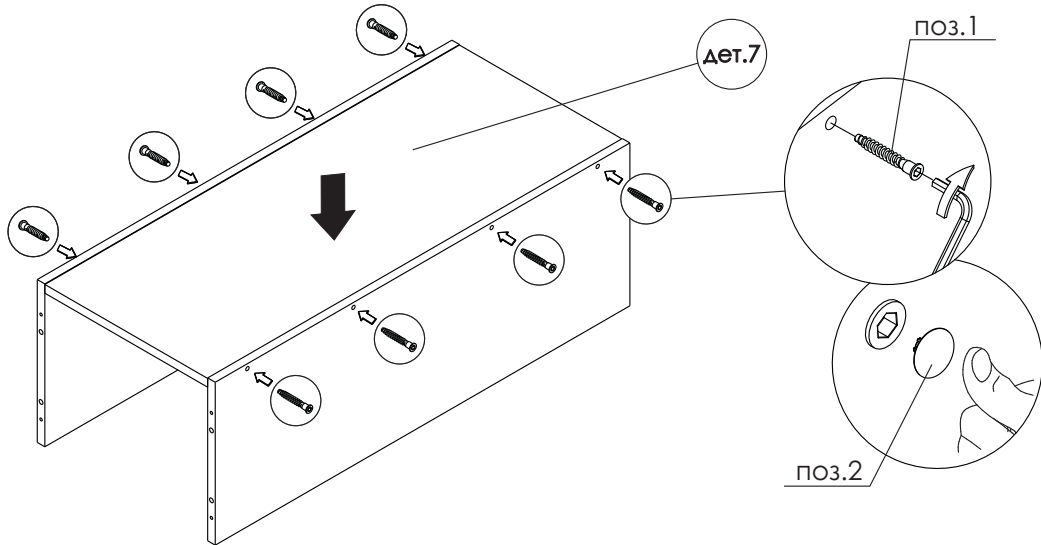




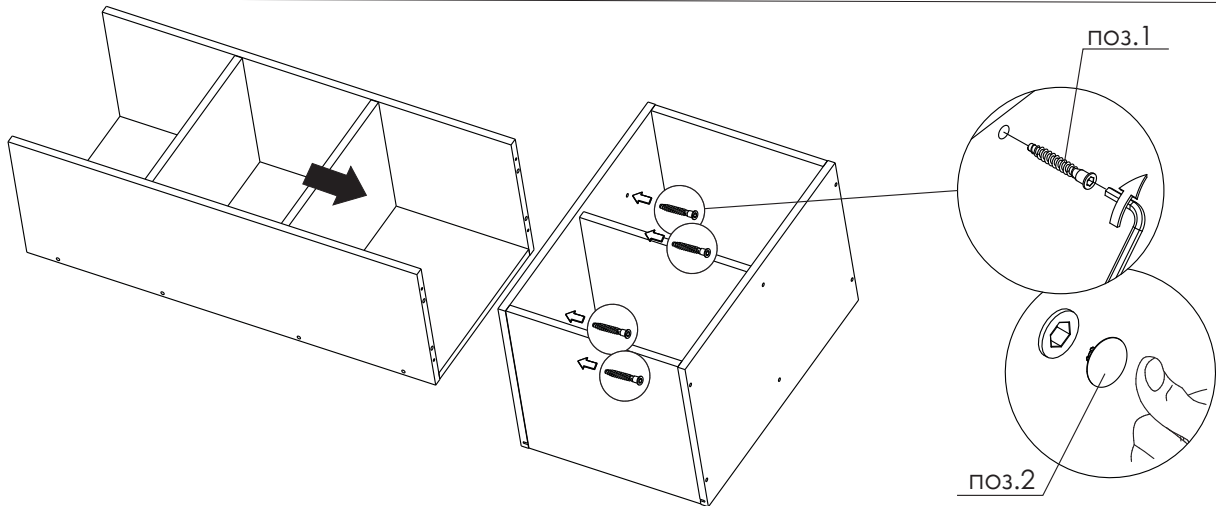
15



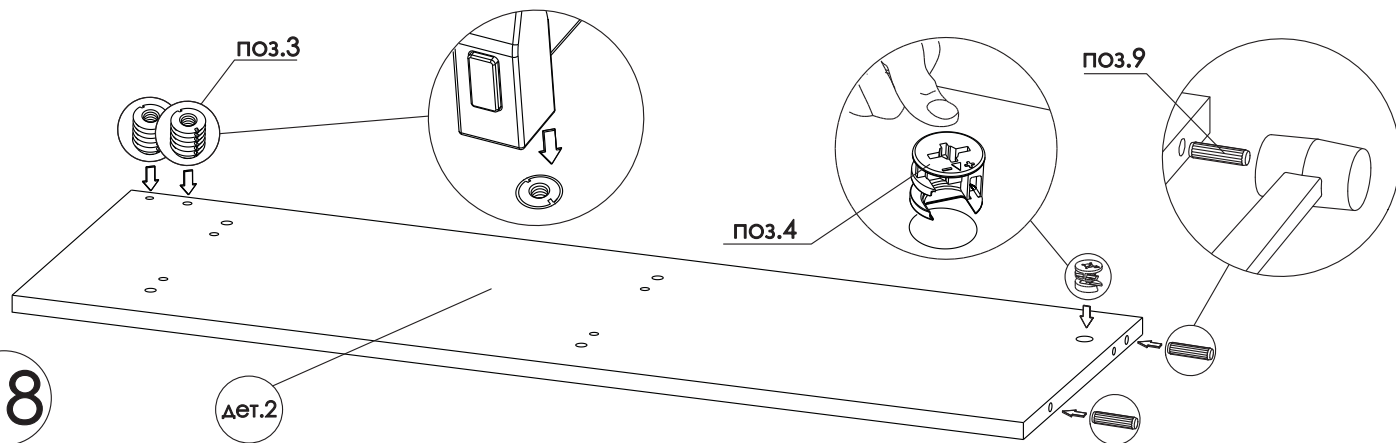
16

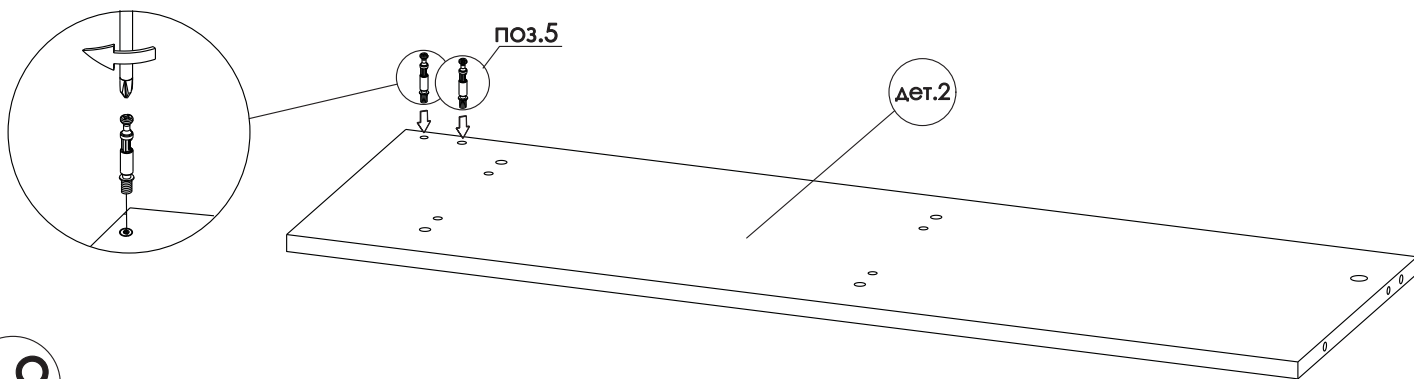


17

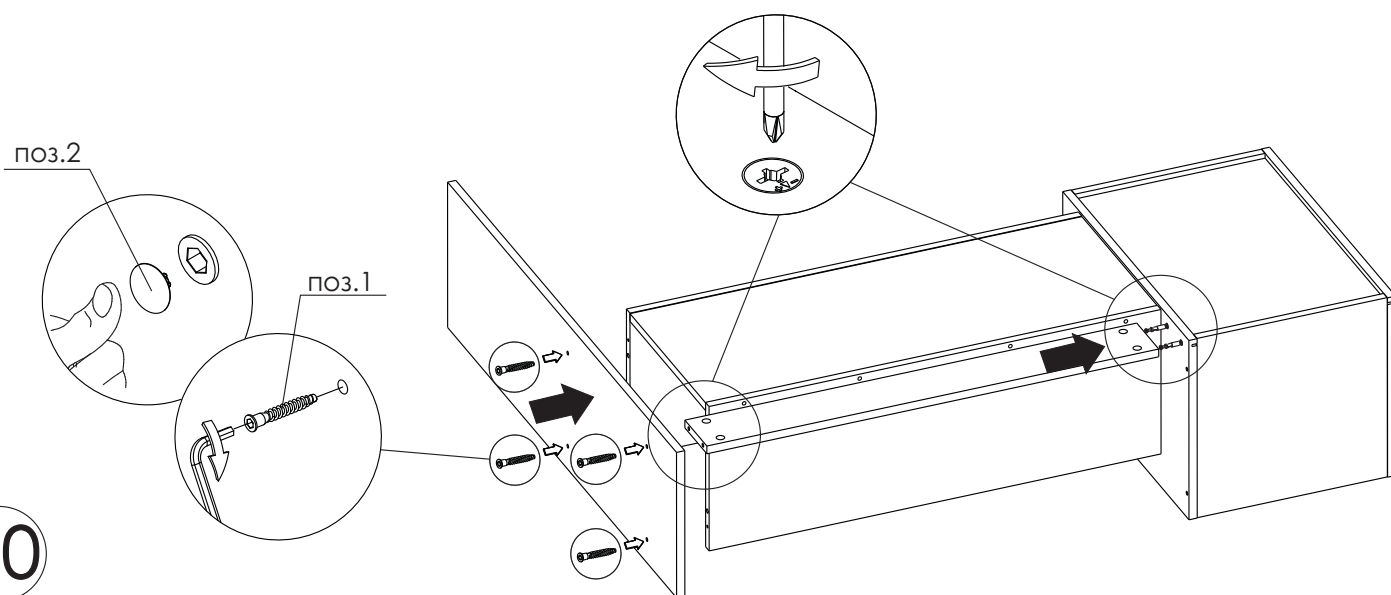


18

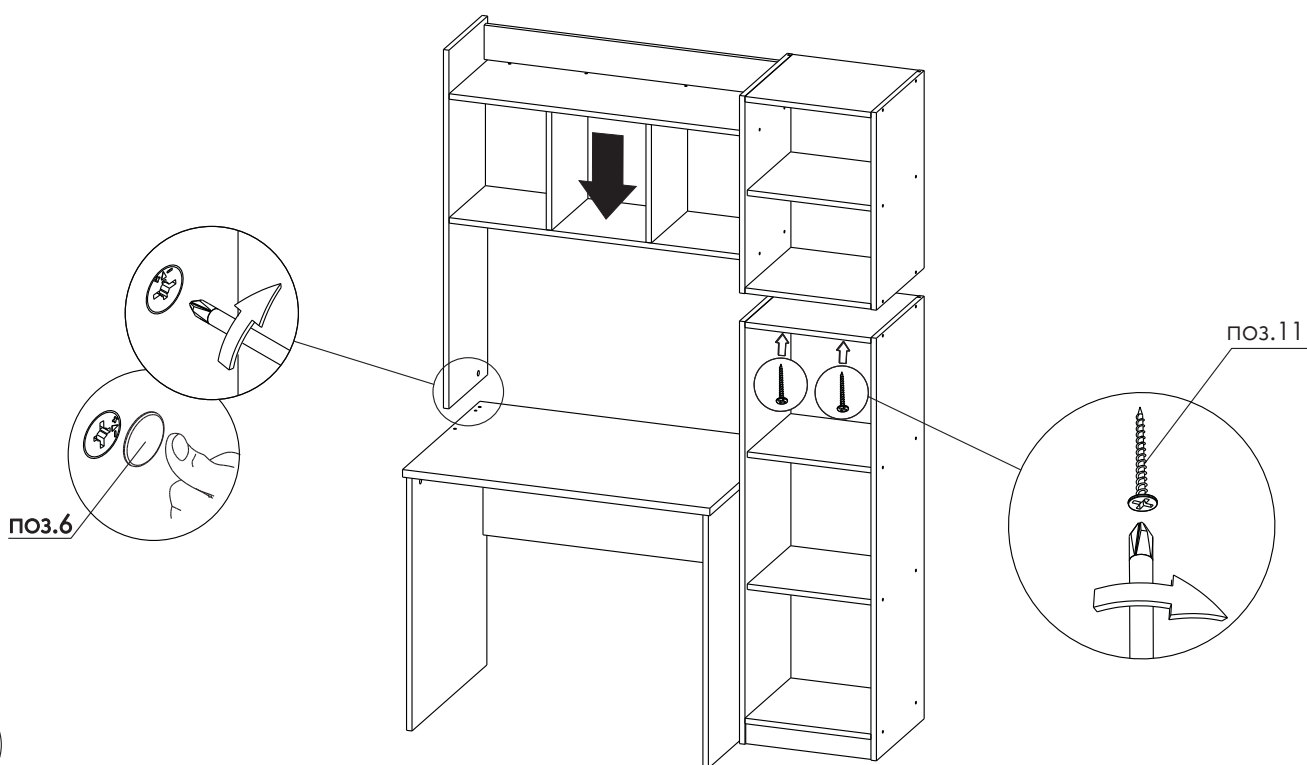




19



20



21