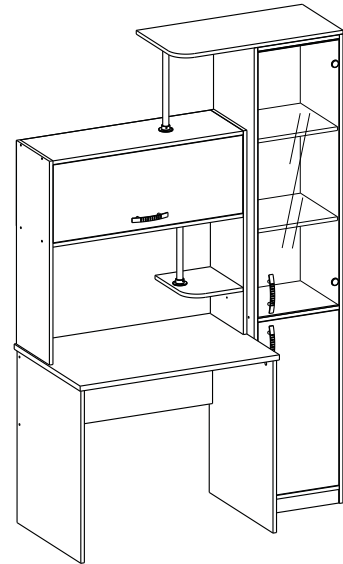


Инструкция по сборке Стол компьютерный СК-14



- сборка изделия требует необходимой квалификации или услуг специалиста по сборке мебели
- внимательно проверить комплектацию изделия и ознакомиться со схемой сборки
- после вскрытия упаковки не выбрасывайте упаковочный материал, используйте его в качестве подложки при сборке
- сборку изделия производить в соответствии с порядком, указанным в схеме, на ровной поверхности

| Дет. | Наименование | Кол-во | Размеры деталей, мм |
|------|---------------------|--------|---------------------|
| 1 | Вертикаль левая | 1 | 869x300x16 |
| 2 | Вертикаль правая | 1 | 869x300x16 |
| 3 | Горизонталь | 1 | 860x299x16 |
| 4 | Горизонталь верхняя | 1 | 860x299x16 |
| 5 | Полка скруглённая | 1 | 299x250x16 |
| 6 | Дверь | 1 | 856x332x16 |
| 7 | Крыша скруглённая | 1 | 750x370x16 |
| 8 | Столешница | 1 | 900x600x22 |
| 9 | Царга | 1 | 852x350x16 |
| 10 | Ножка правая | 1 | 738x580x16 |
| 11 | Ножка левая | 1 | 738x580x16 |
| 12 | Стенка задняя | 1 | 888x364x3 |

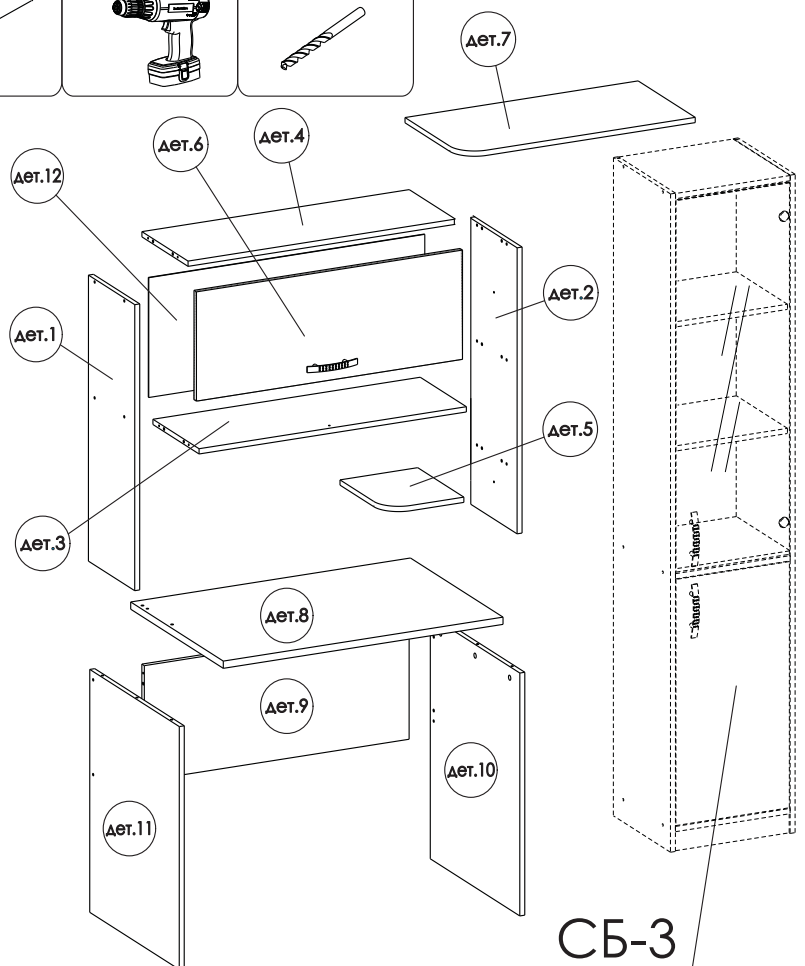
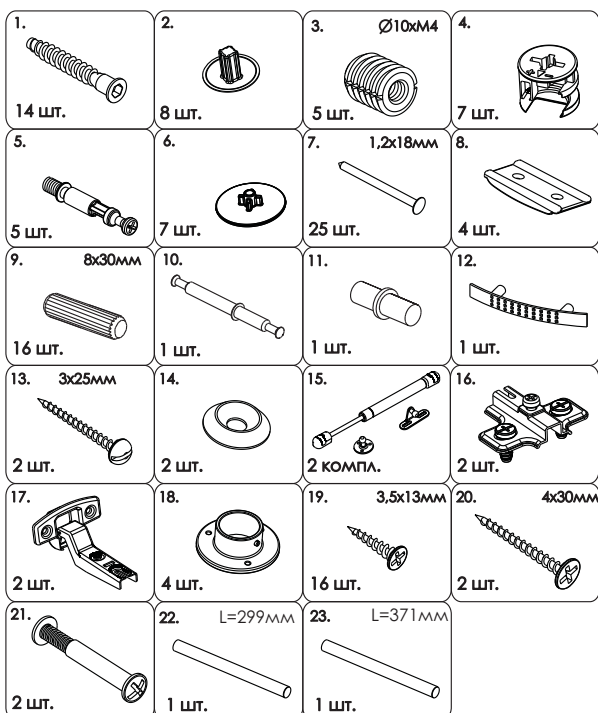


Сборка стеллажа для бумаг СБ-3, производится по инструкции СБ-3

Необходимый инструмент

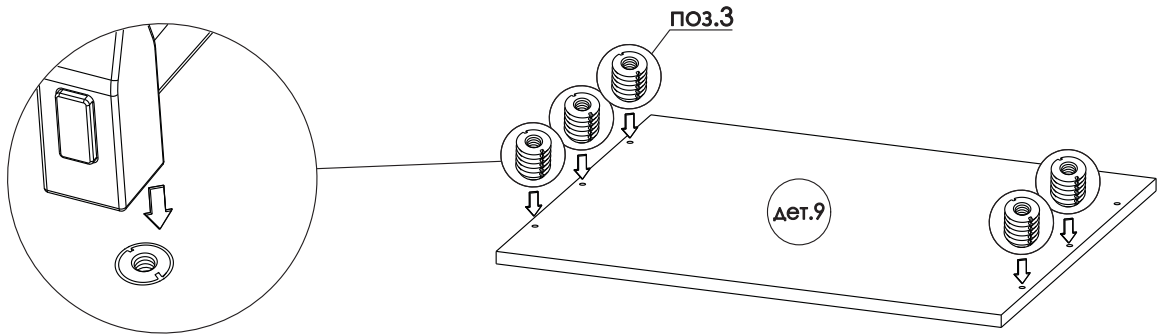


Фурнитура

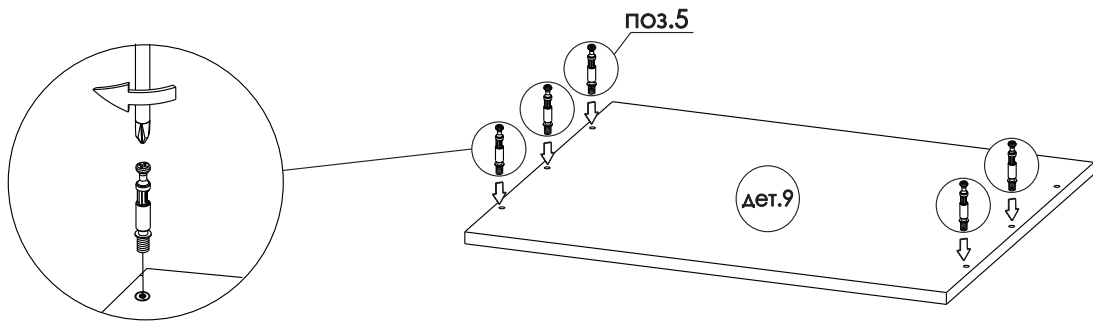


СБ-3

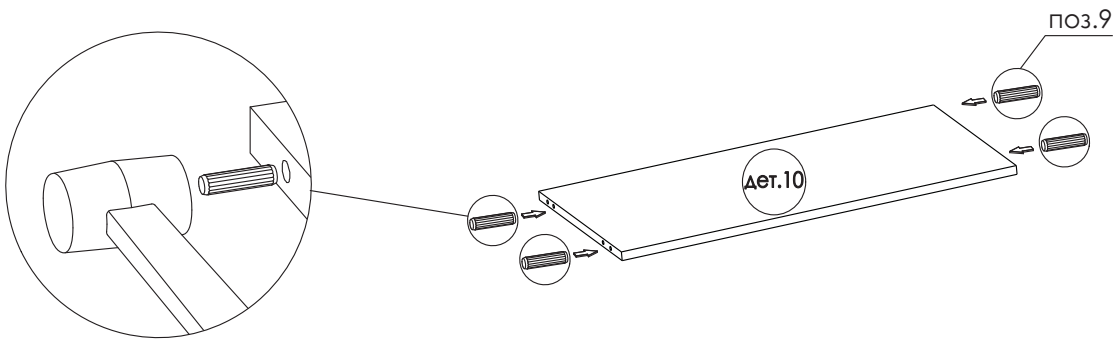
1



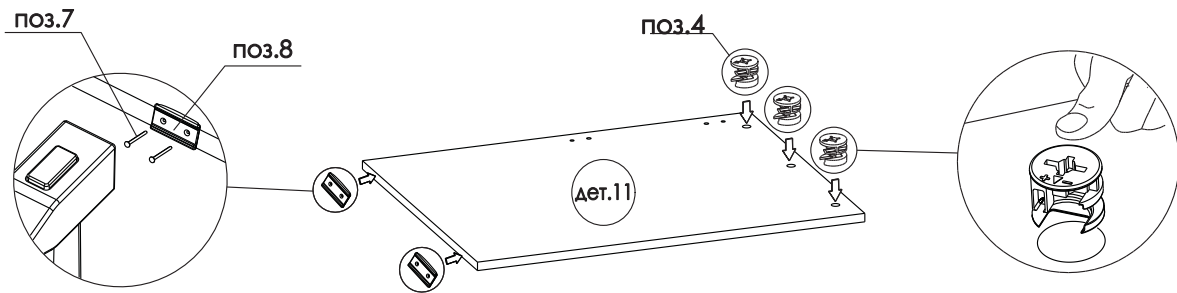
2



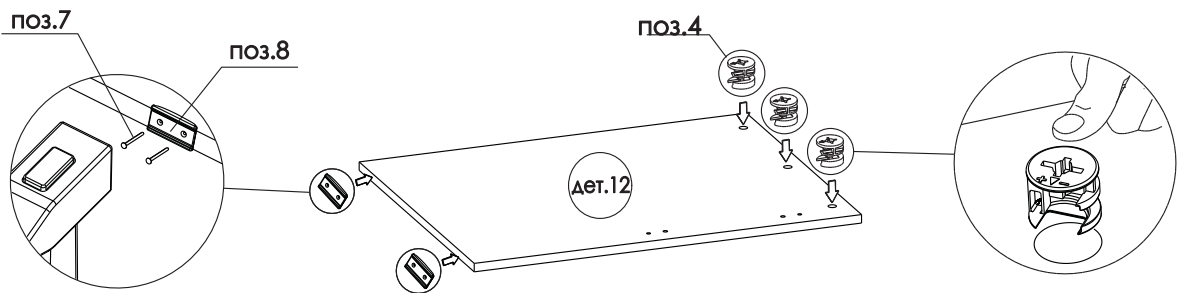
3

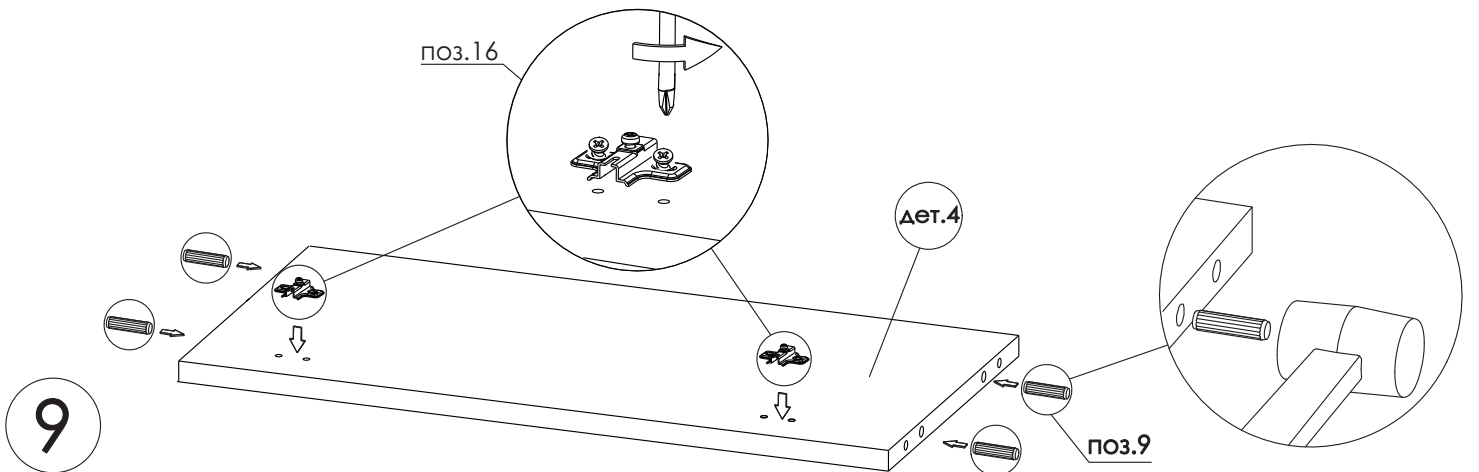
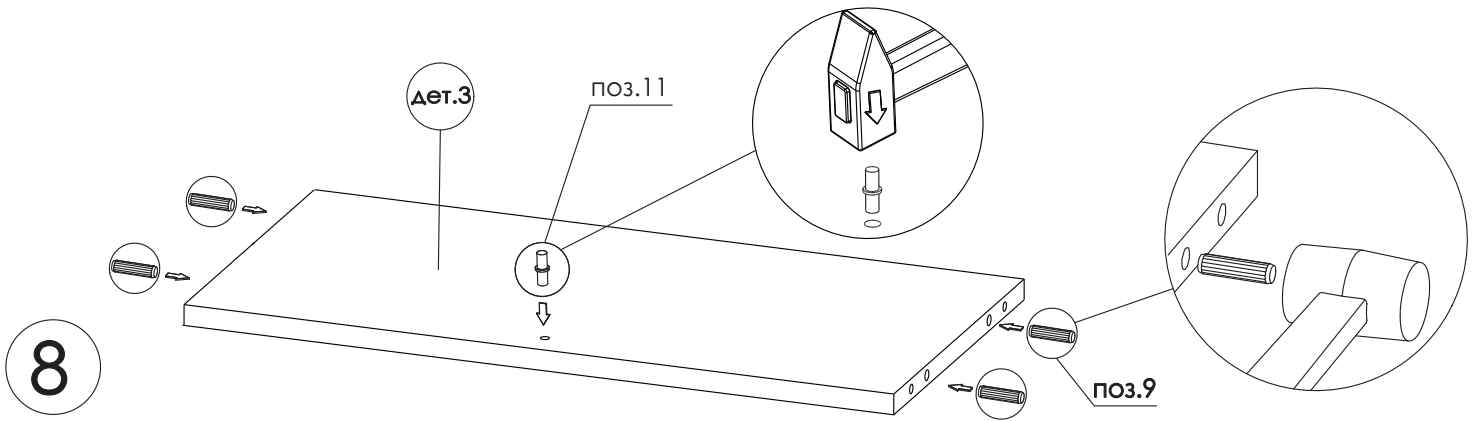
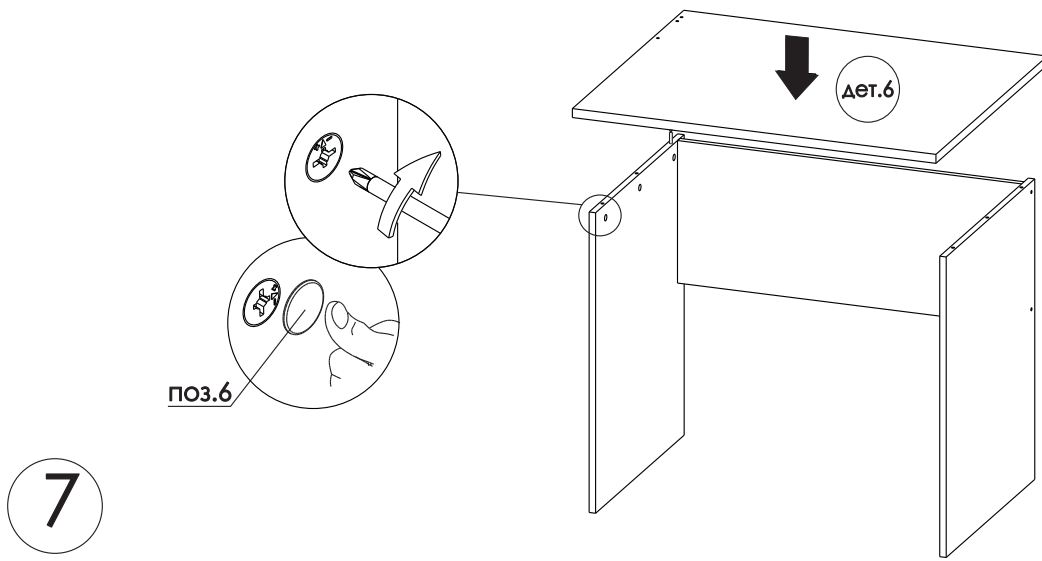
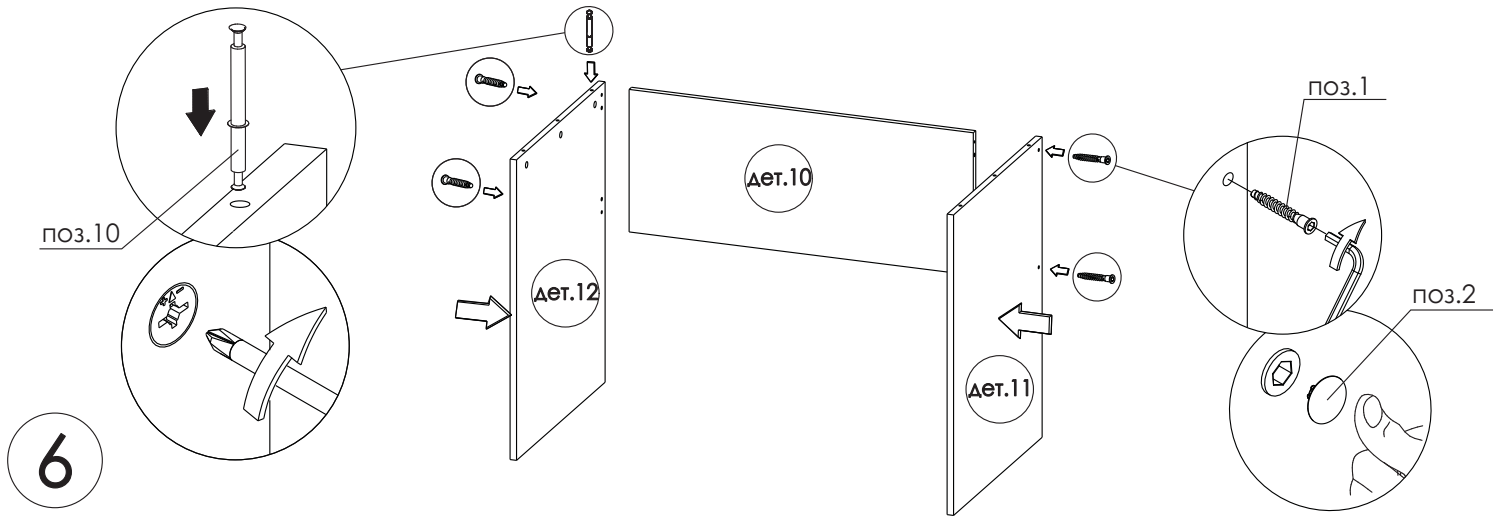


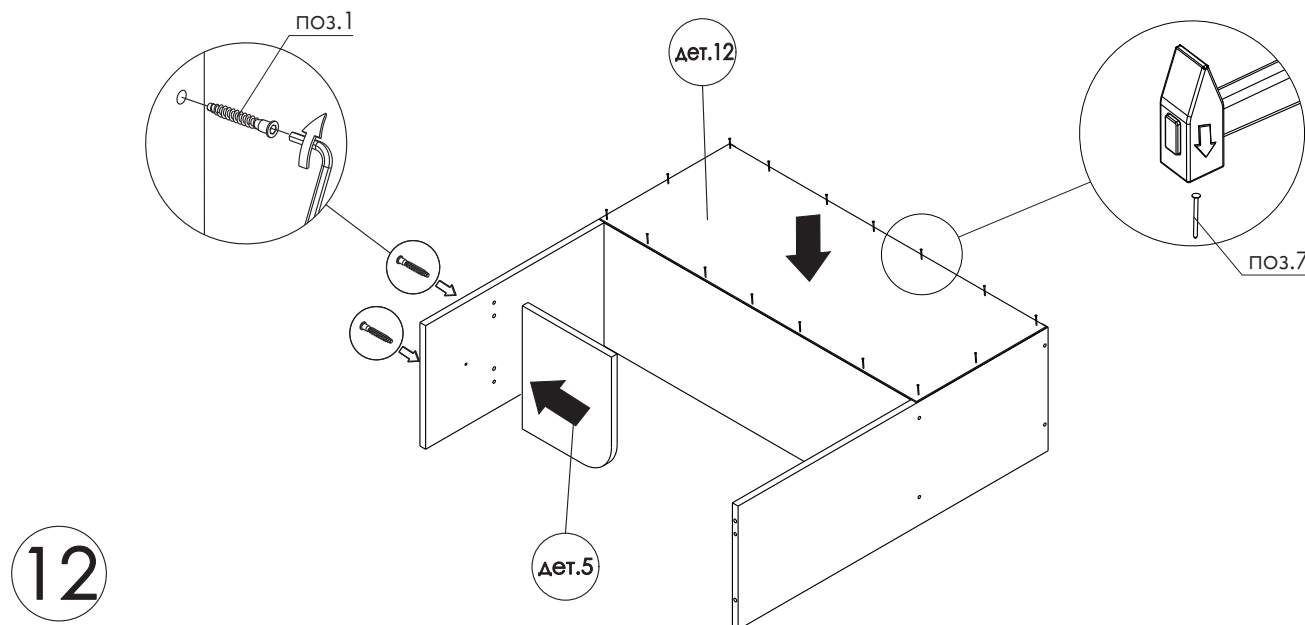
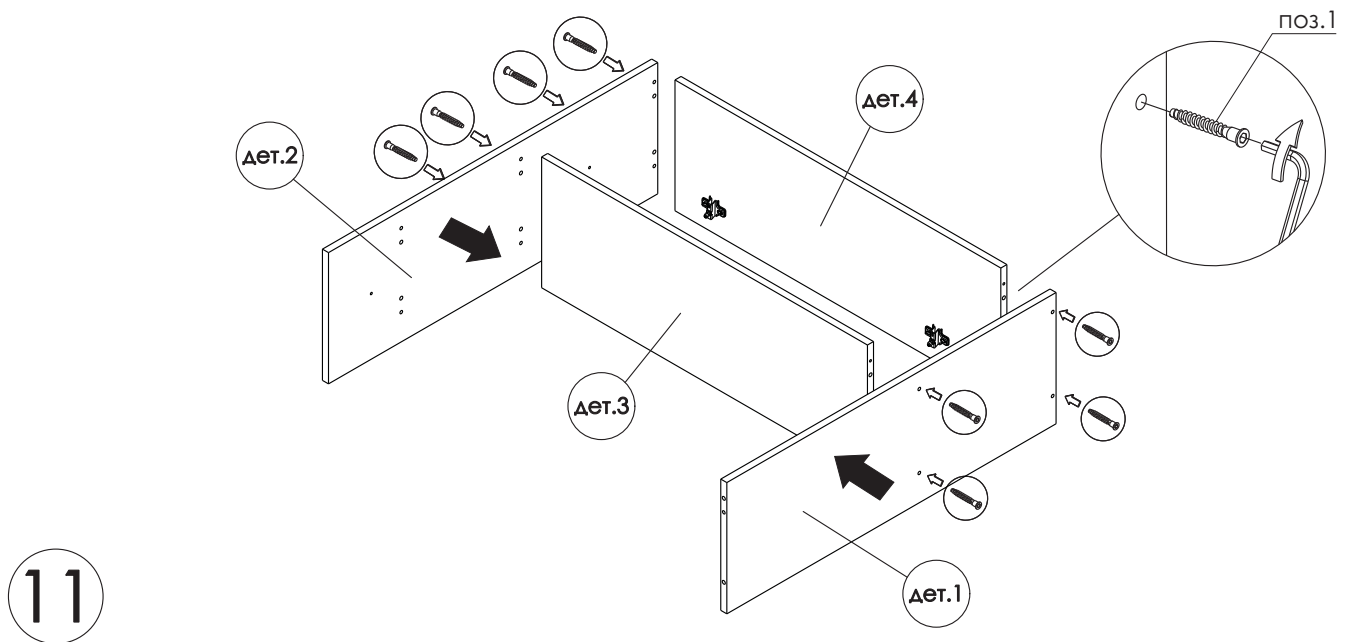
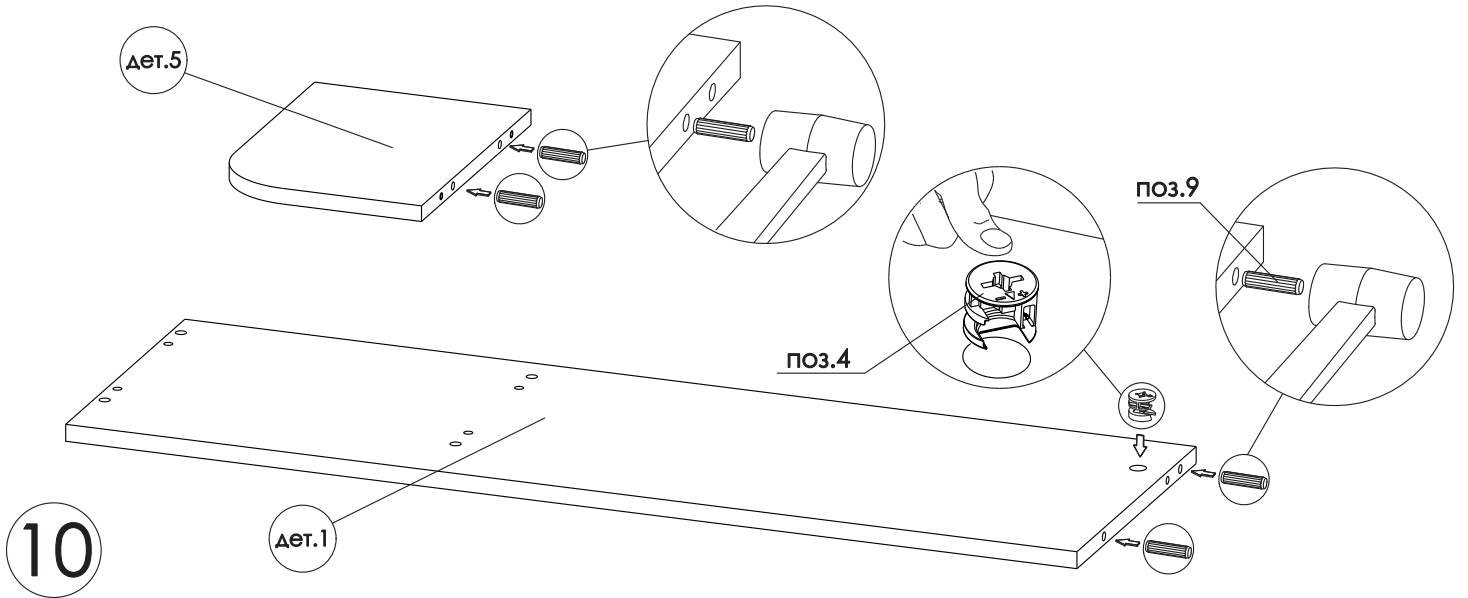
4

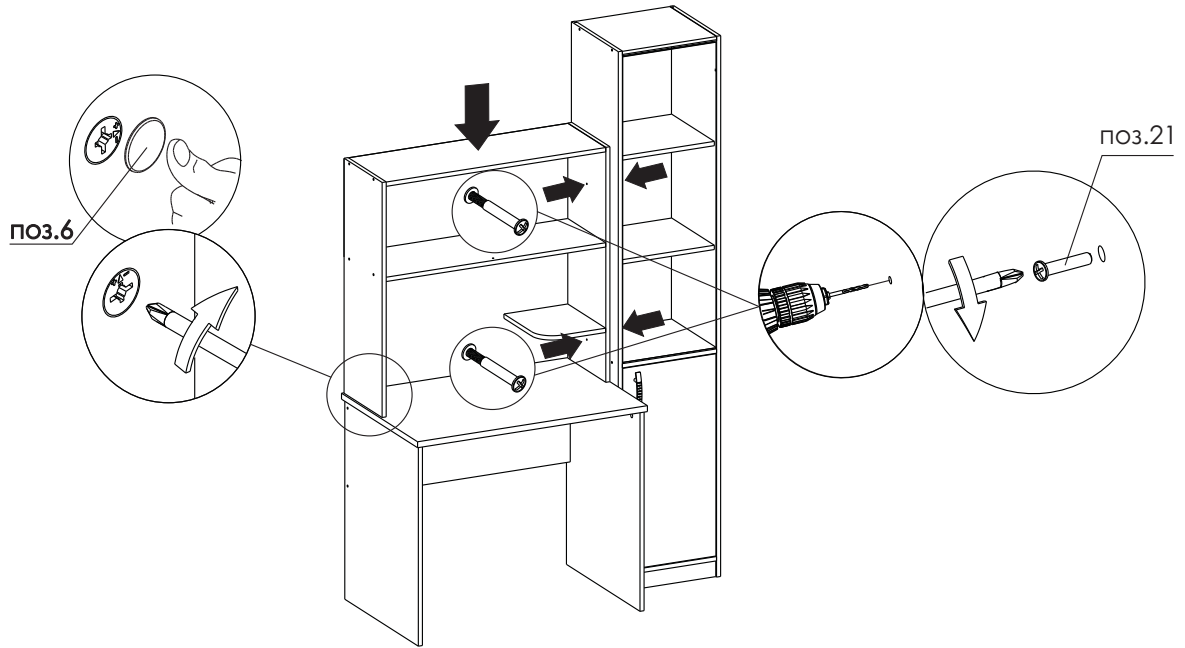


5

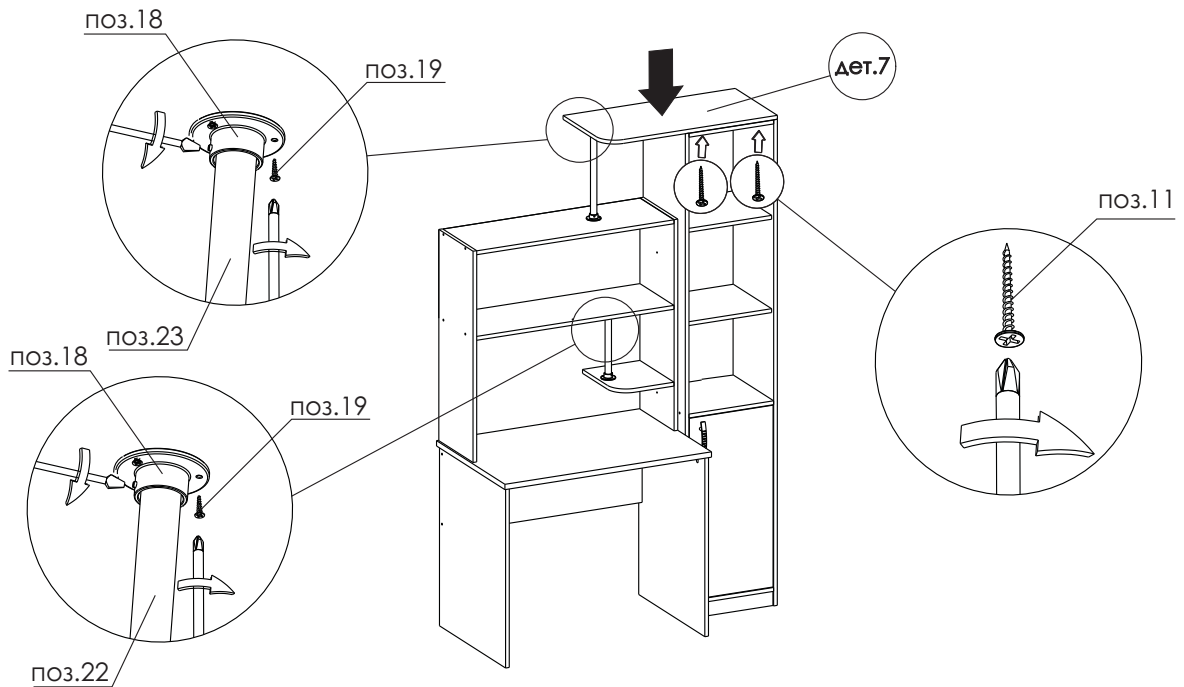




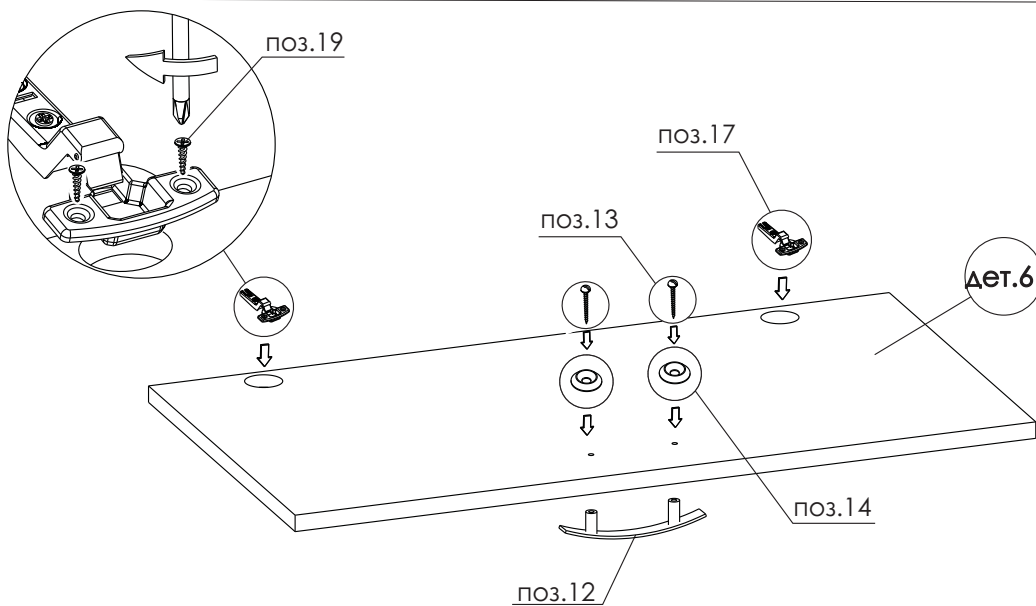




13



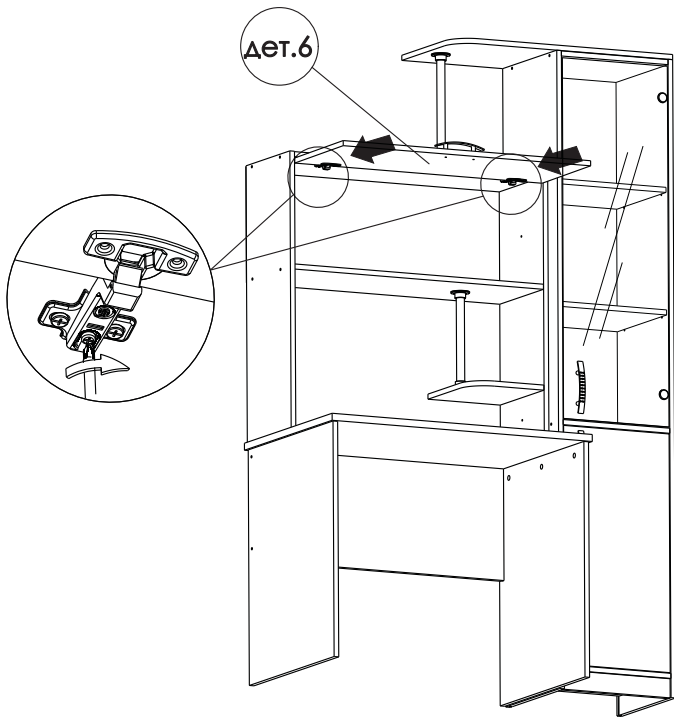
14



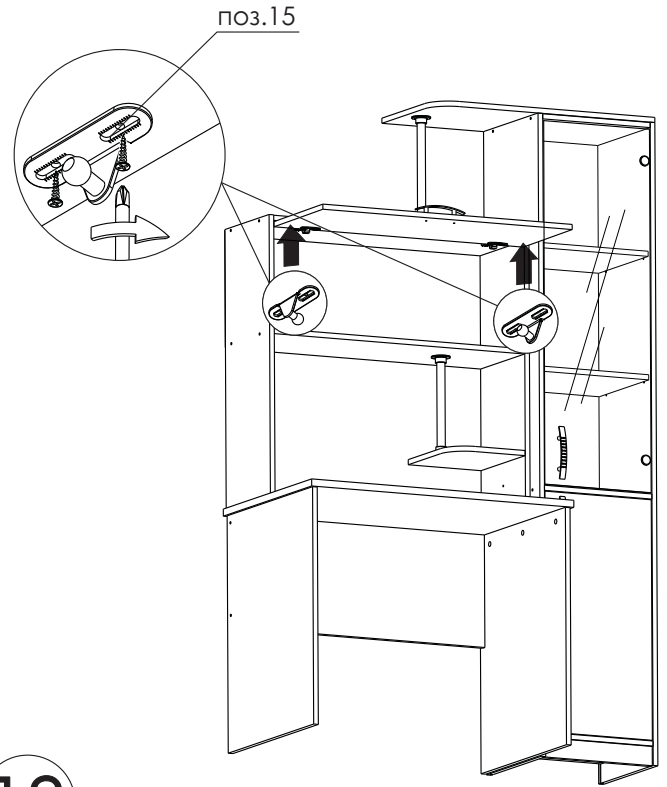
15



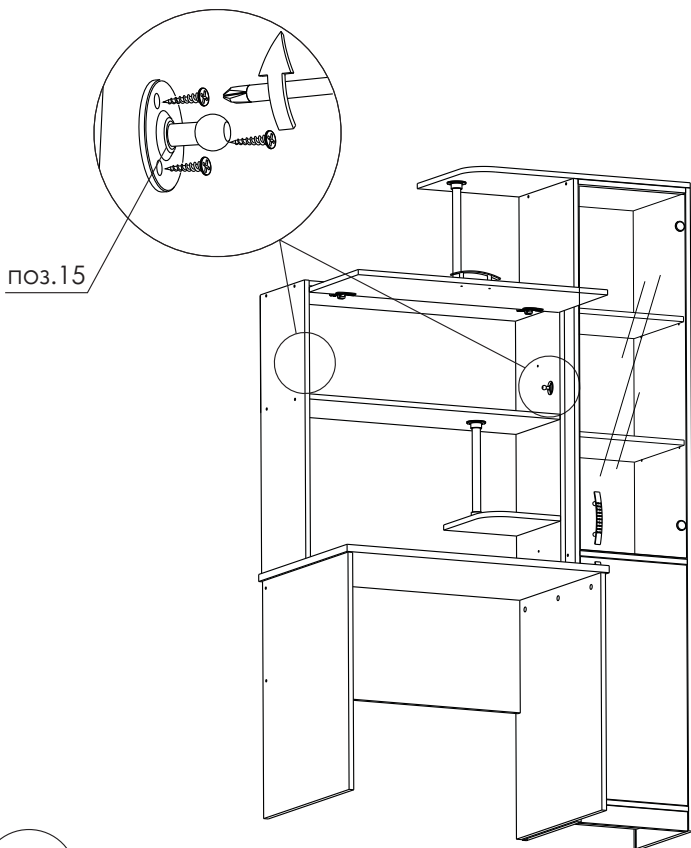
Подробное описание по установке кронштейнов, находится в упаковке кронштейна.



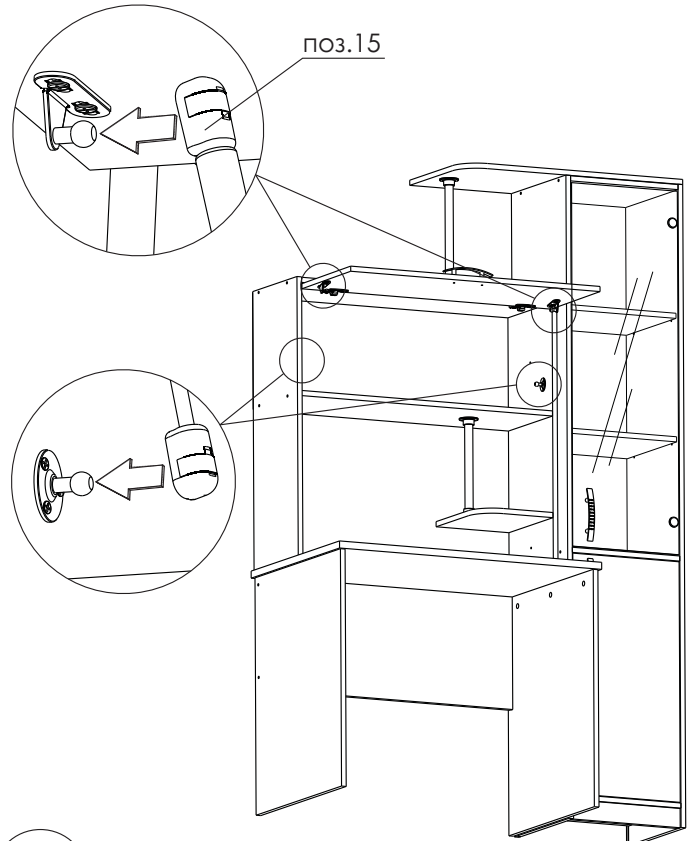
17



18



19



20