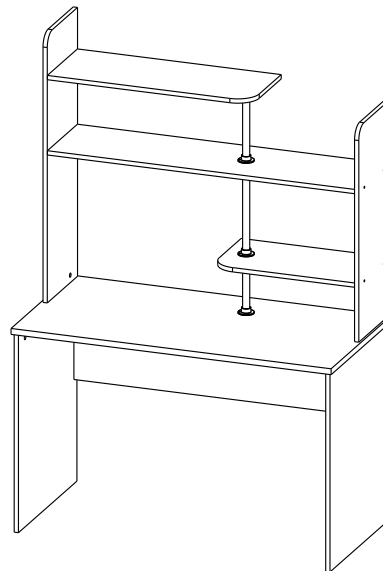


Инструкция по сборке Стол компьютерный СК-12



- сборка изделия требует необходимой квалификации или услуг специалиста по сборке мебели
- внимательно проверить комплектацию изделия и ознакомиться со схемой сборки
- после вскрытия упаковки не выбрасывайте упаковочный материал, используйте его в качестве подложки при сборке
- сборку изделия производить в соответствии с порядком, указанным в схеме, на ровной поверхности

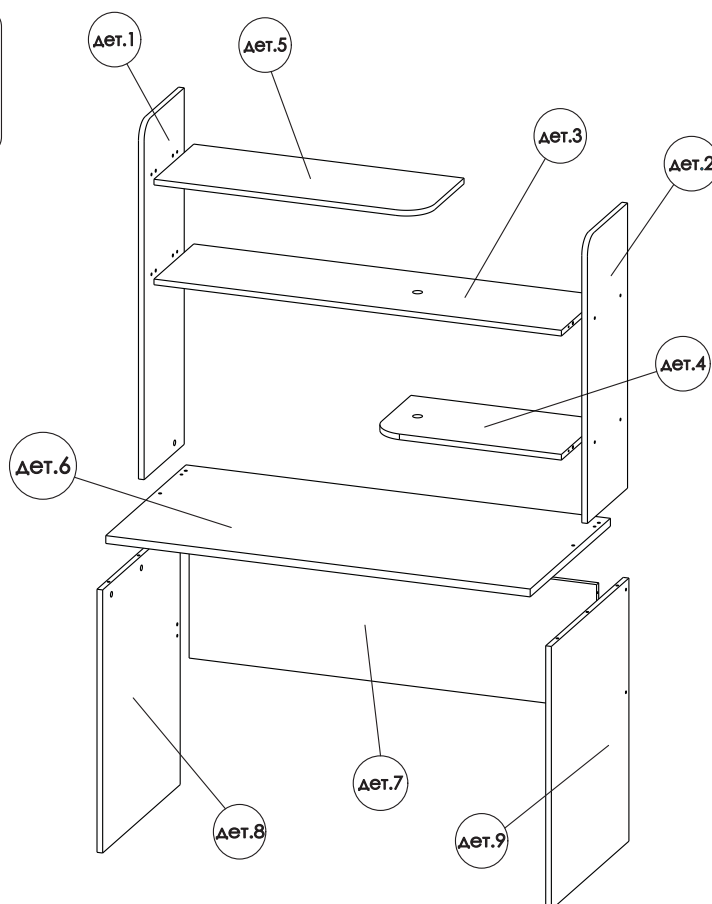
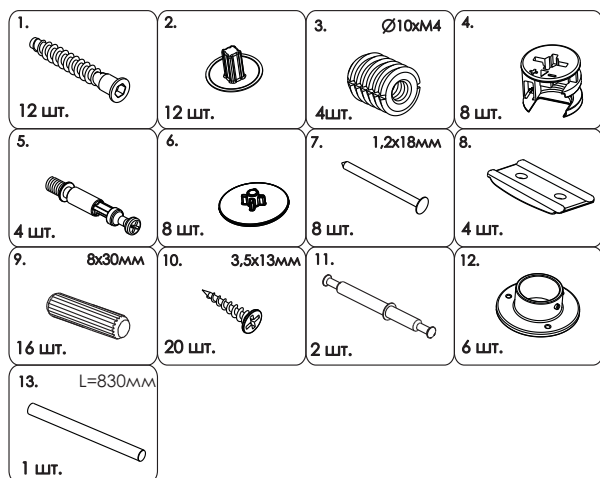
Дет.	Наименование	Кол-во	Размеры деталей, мм
1	Вертикаль левая	1	1000x300x16
2	Вертикаль правая	1	800x300x16
3	Горизонталь	1	1152x298x16
4	Полка	1	538x298x16
5	Полка	1	764x298x16
6	Столешница	1	1200x600x22
7	Царга	1	1084x350x16
8	Ножка левая	1	738x580x16
9	Ножка правая	1	738x580x16

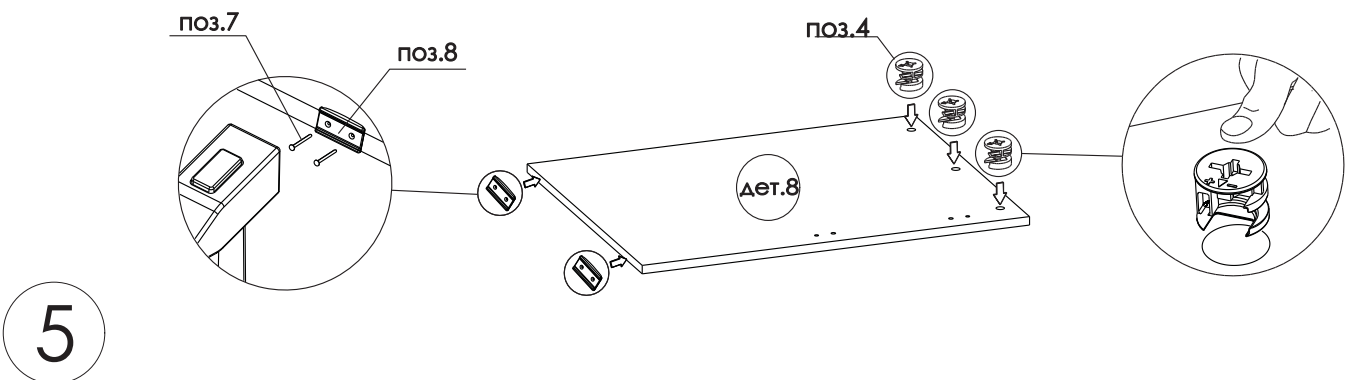
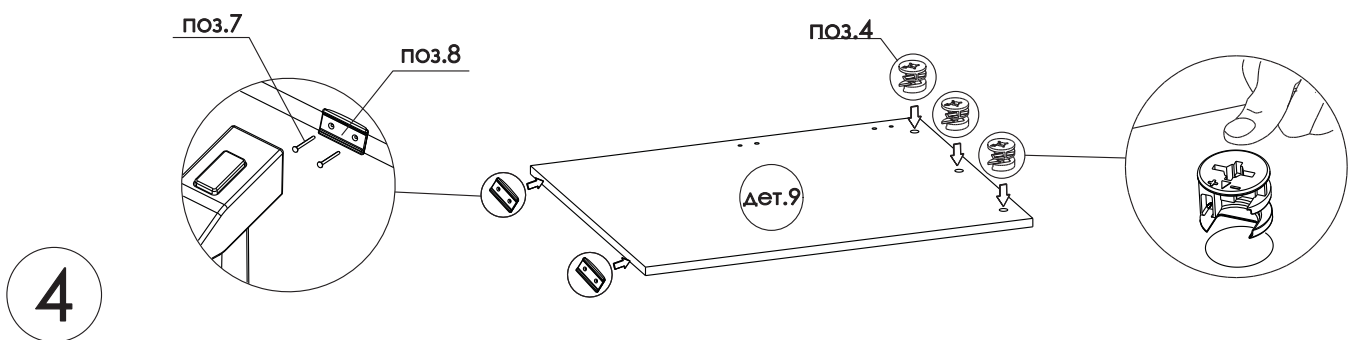
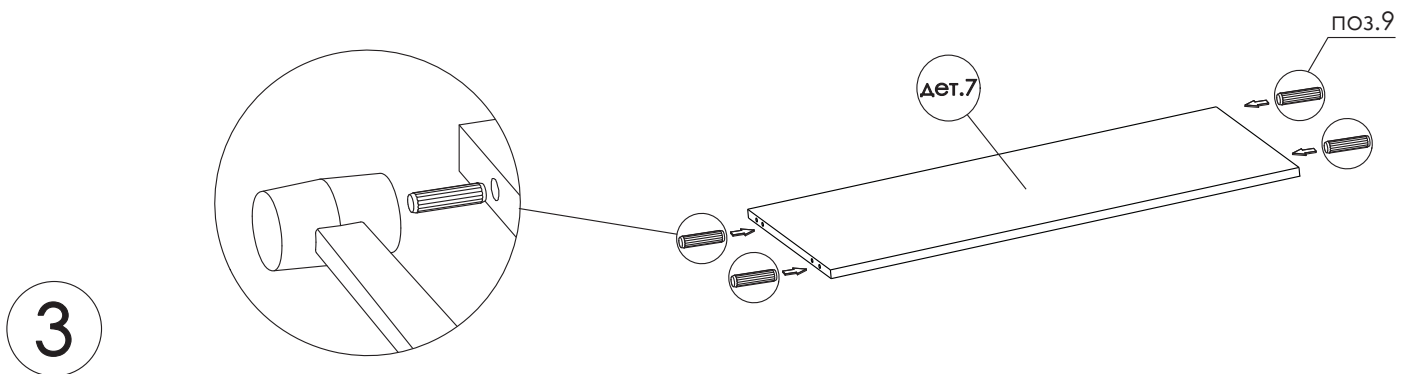
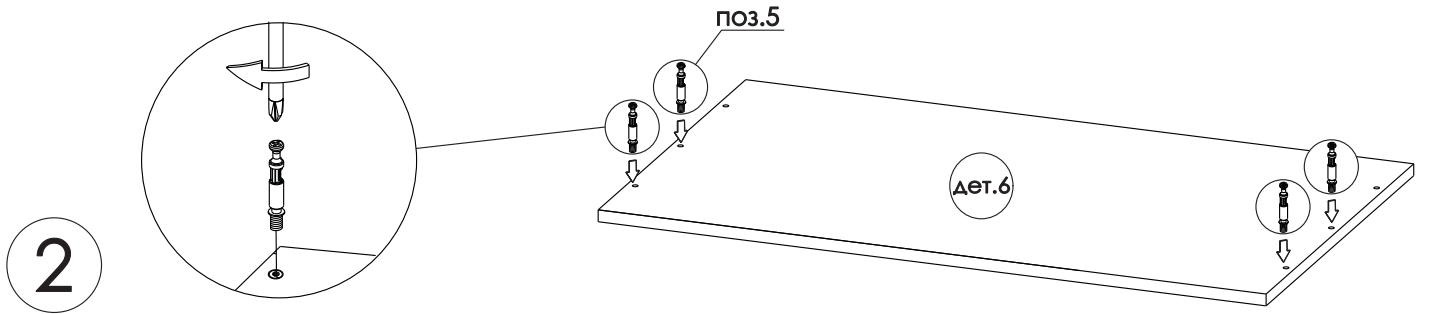
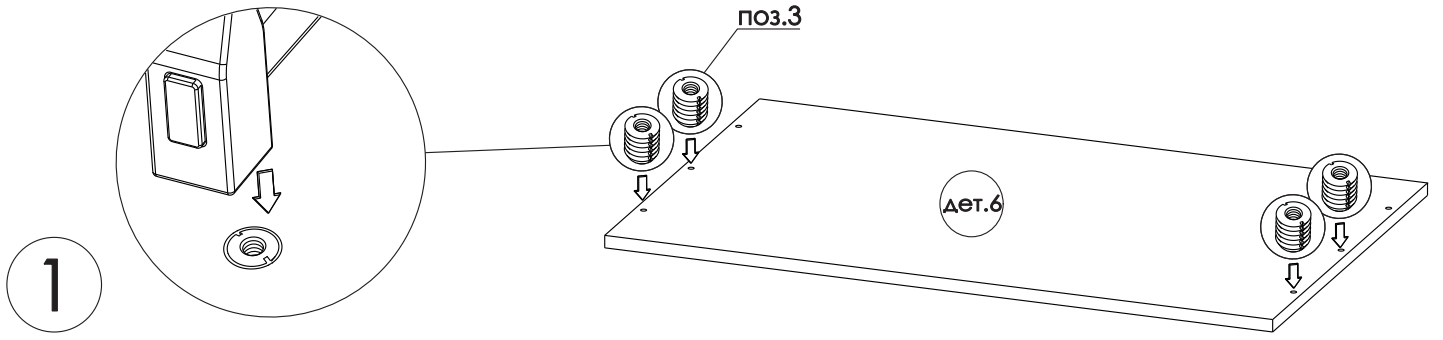


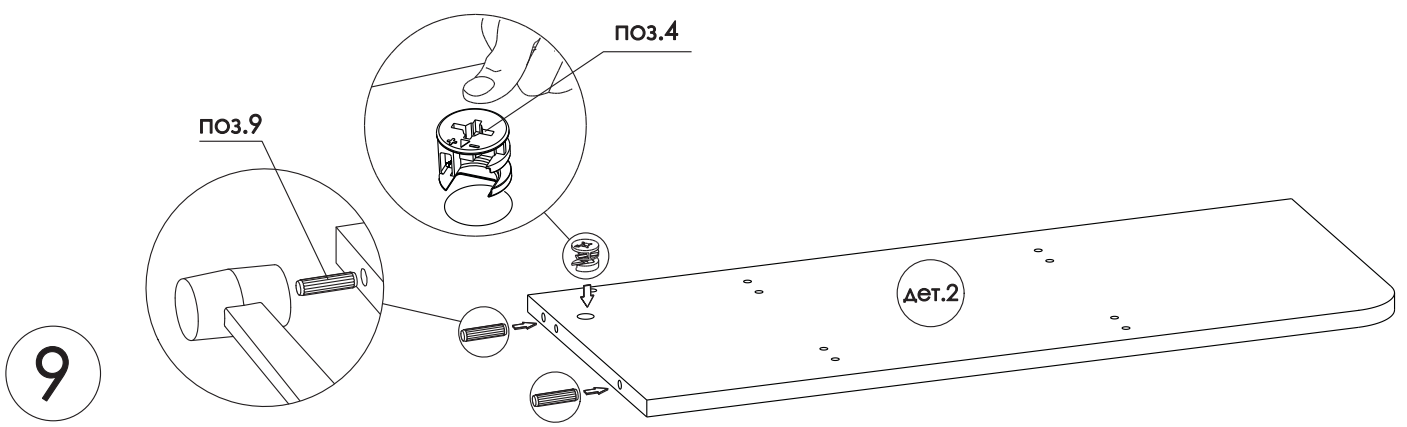
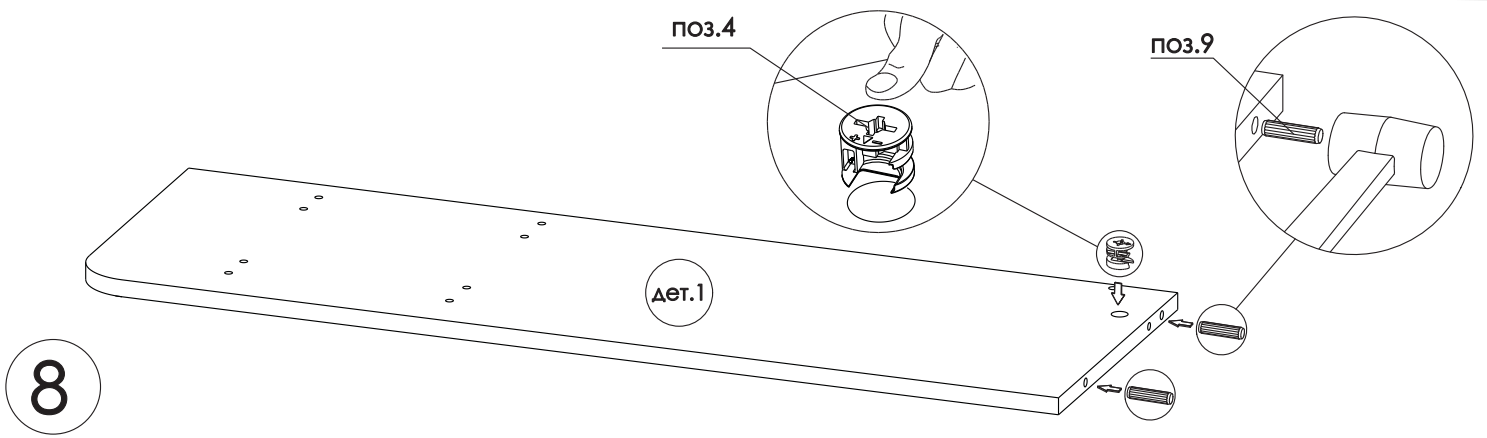
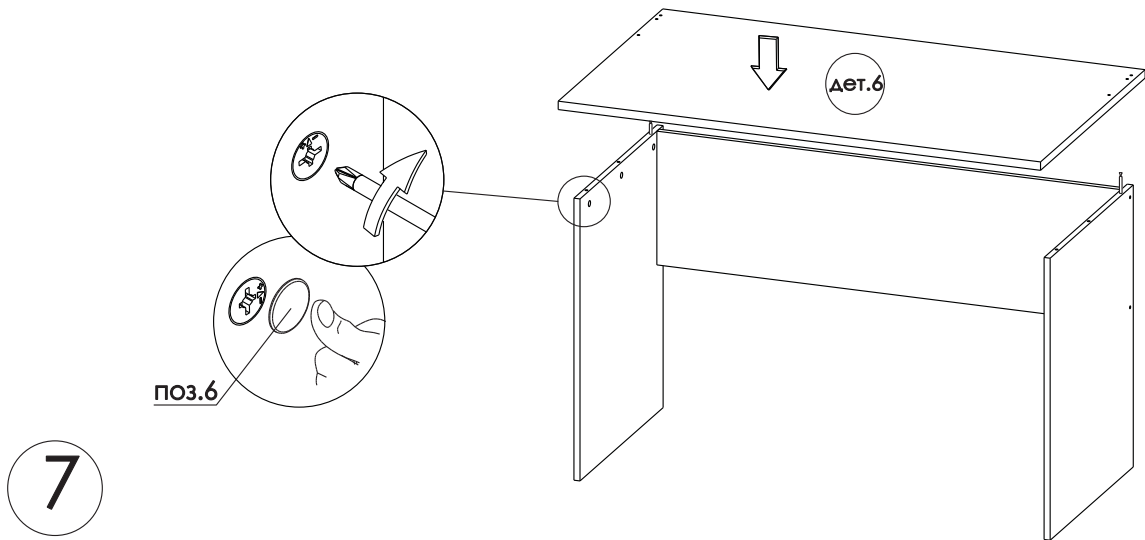
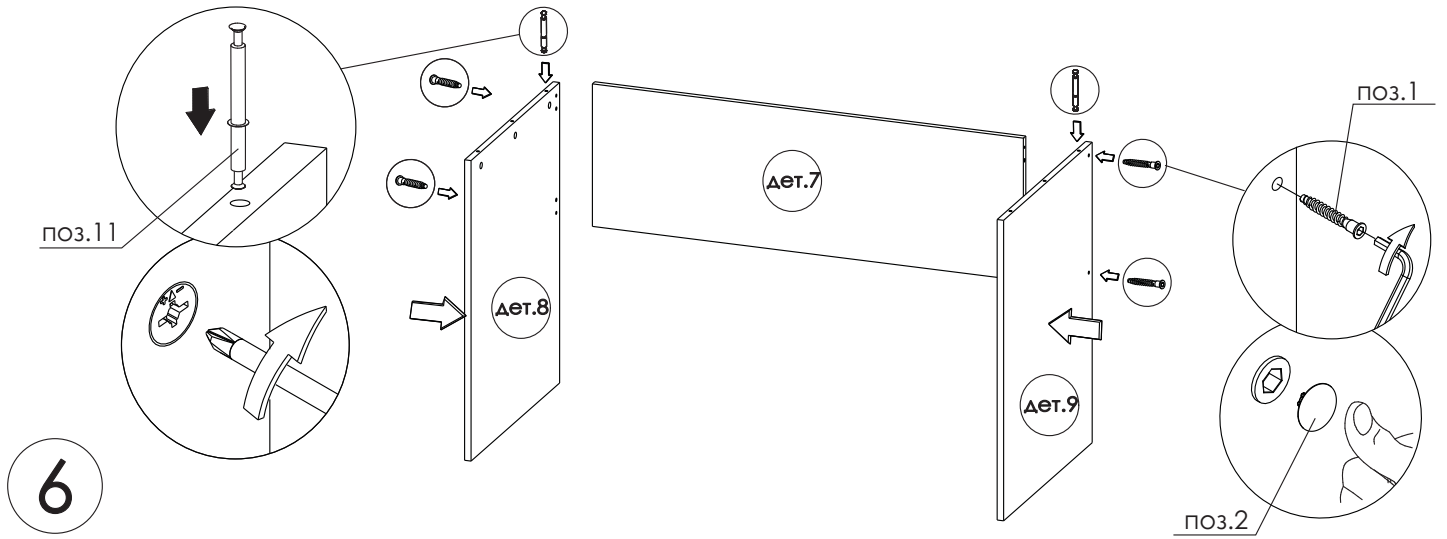
Необходимый инструмент



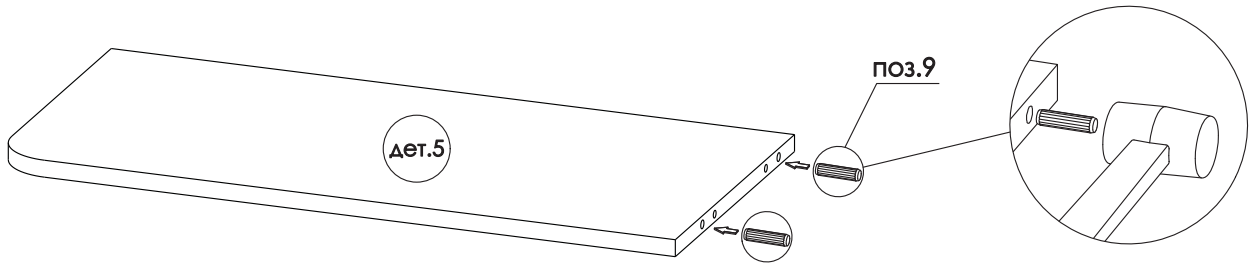
Фурнитура



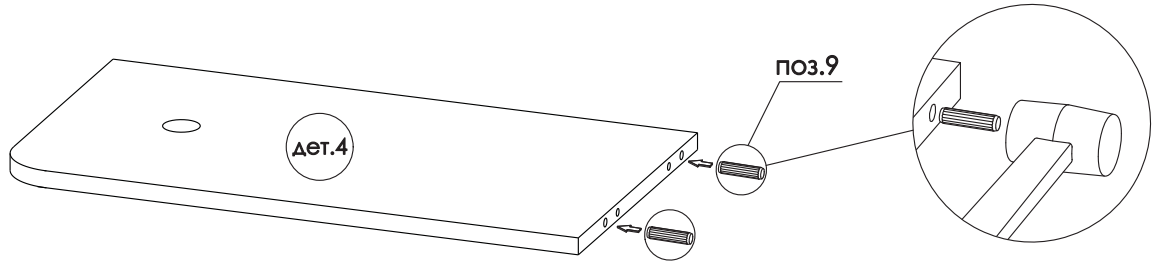




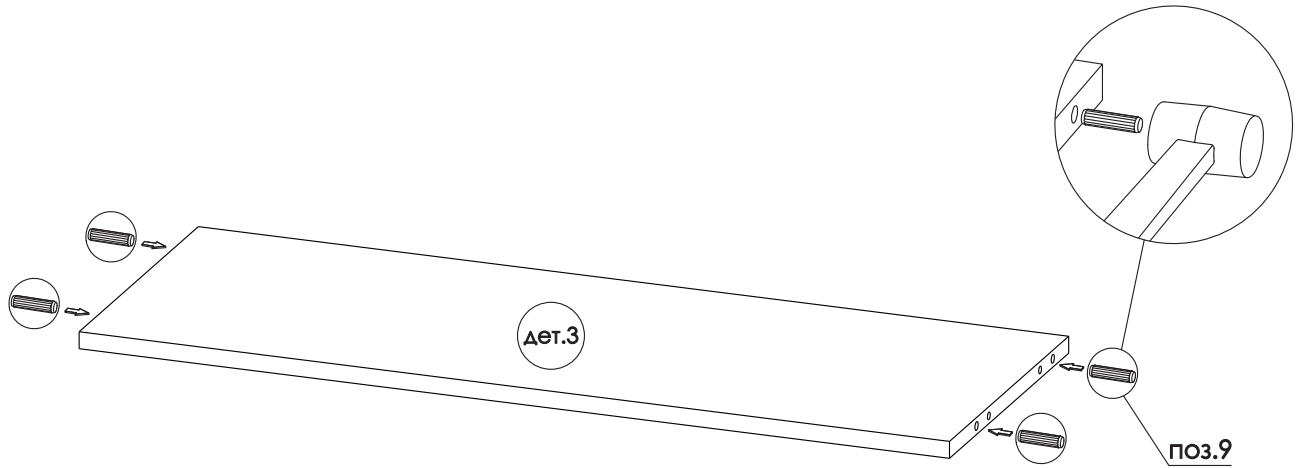
10



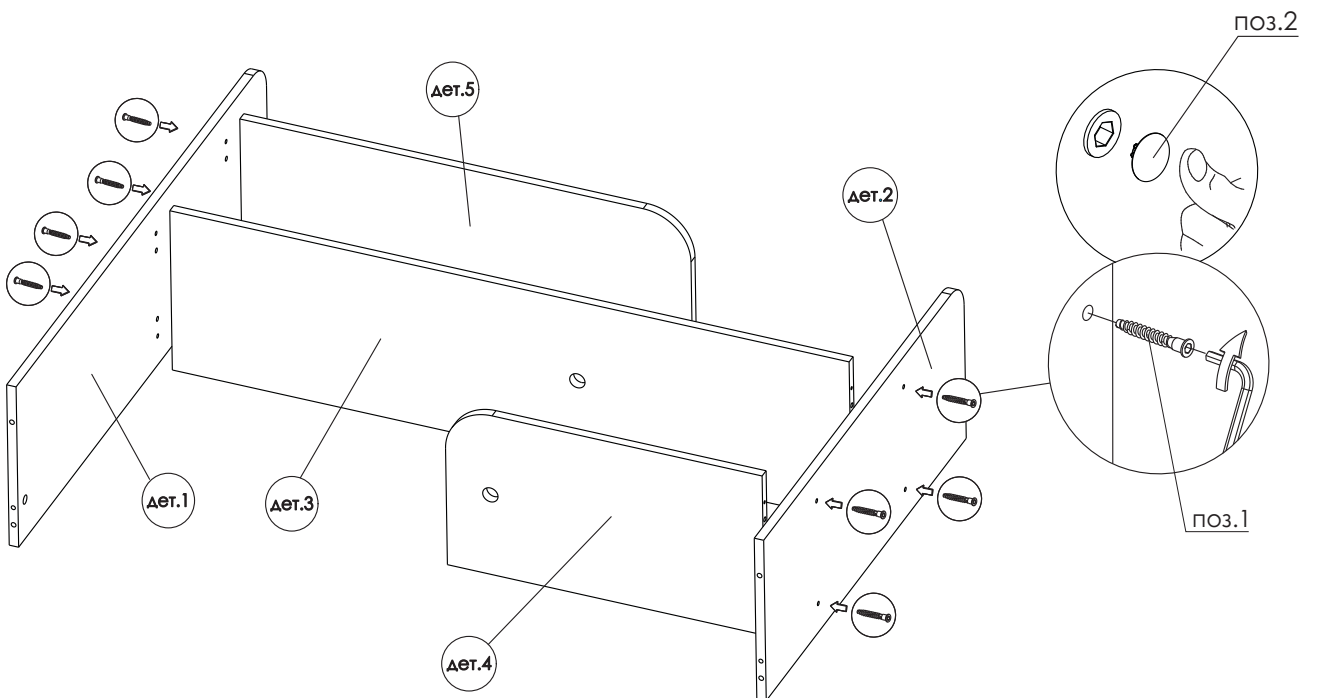
11

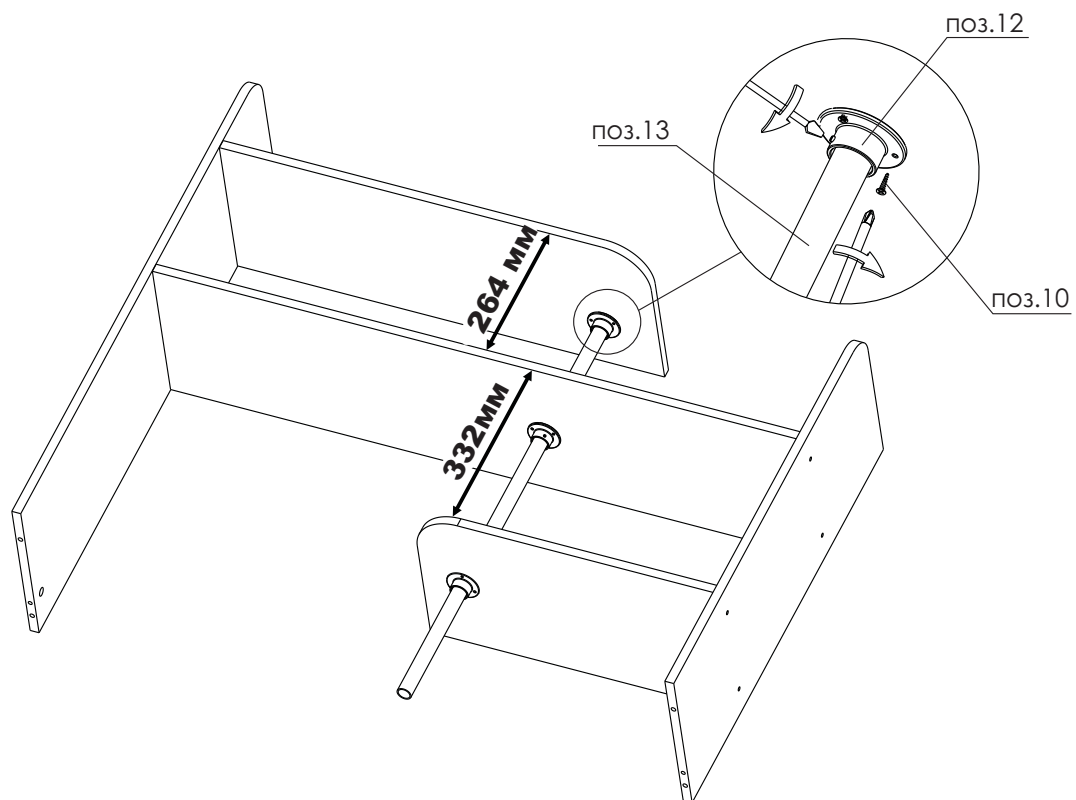


12

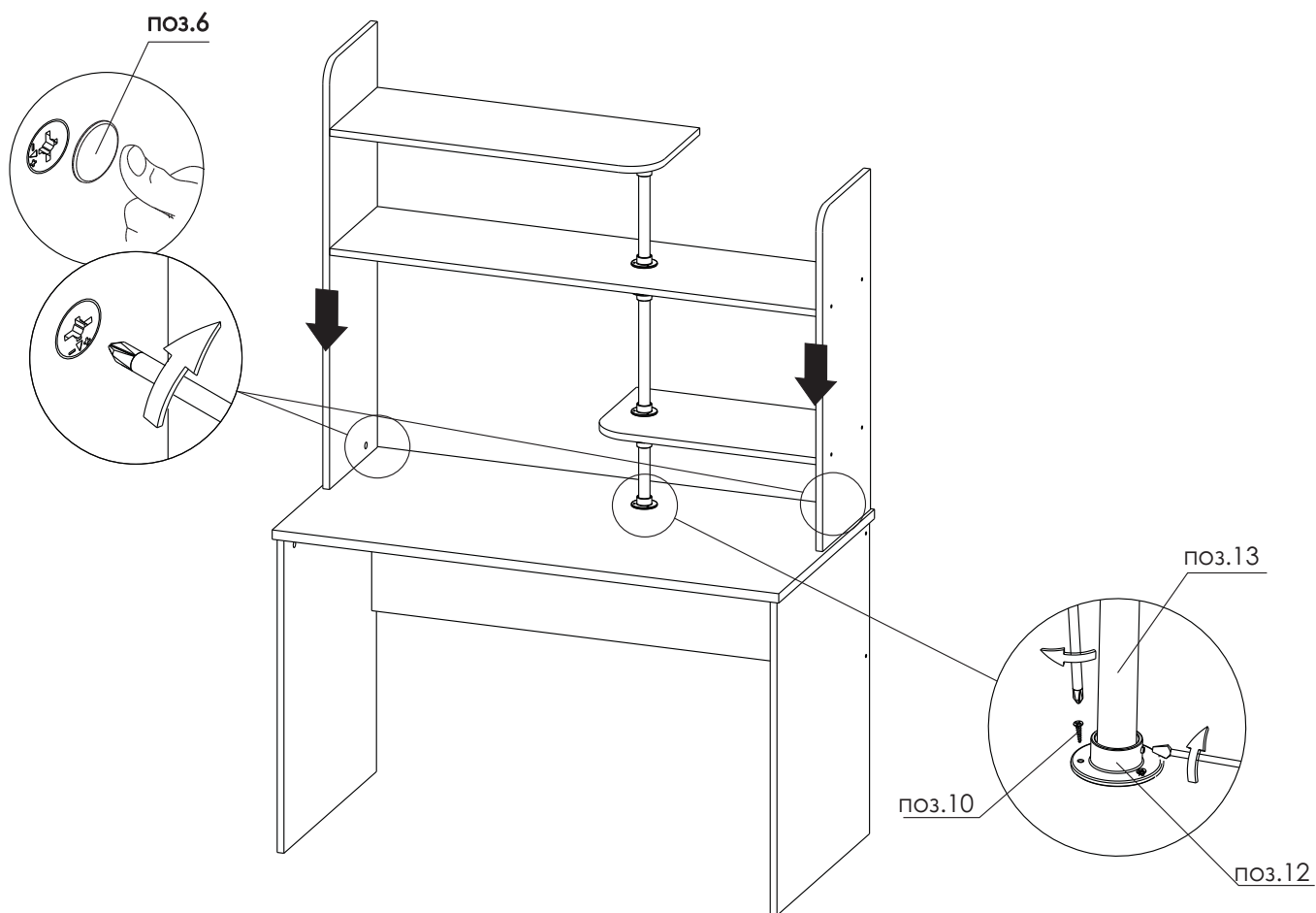


13





14



15