

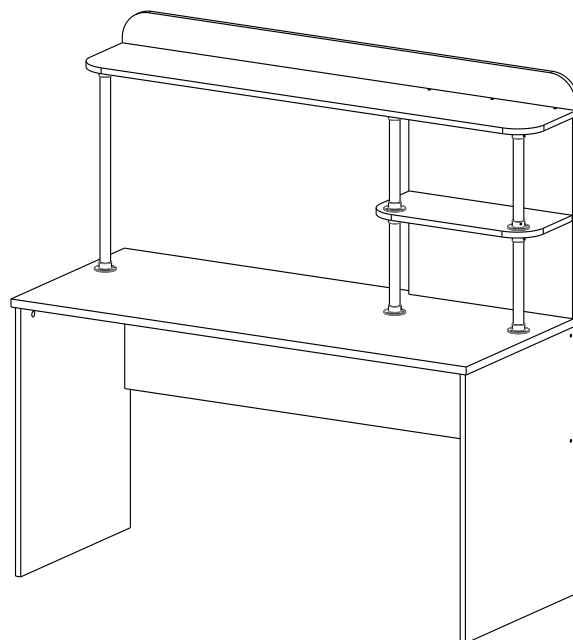
СХЕМА СБОРКИ

Стол компьютерный СК-11

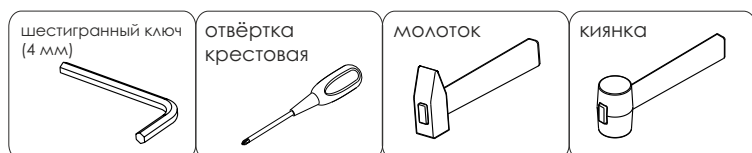


- сборка изделия требует необходимой квалификации или услуг специалиста по сборке мебели
- внимательно проверить комплектацию изделия и ознакомиться со схемой сборки
- после вскрытия упаковки не выбрасывайте упаковочный материал, используйте его в качестве подложки при сборке
- обязательно сохраните этикетку с упаковки и гарантийный талон
- сборку изделия производить в соответствии с порядком, указанным в схеме, на ровной поверхности

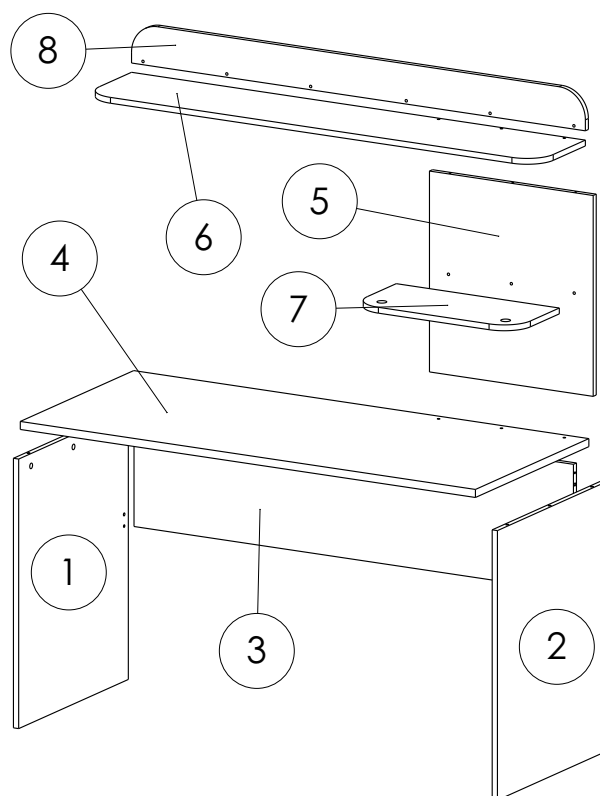
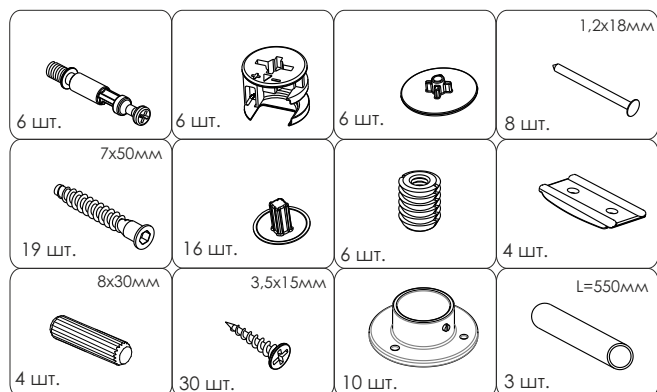
Дет.№	Наименование	Кол-во	Размеры
1	Ножка левая	1	738×580×16
2	Ножка правая	1	738×580×16
3	Царга	1	1342×350×16
4	Столешница	1	1390×600×22
5	Вертикаль	1	550×500×16
6	Полка верхняя	1	1386×250×16
7	Полка	1	498×233×16
8	Панель задняя	1	1386×110×16



Необходимый инструмент



Фурнитура

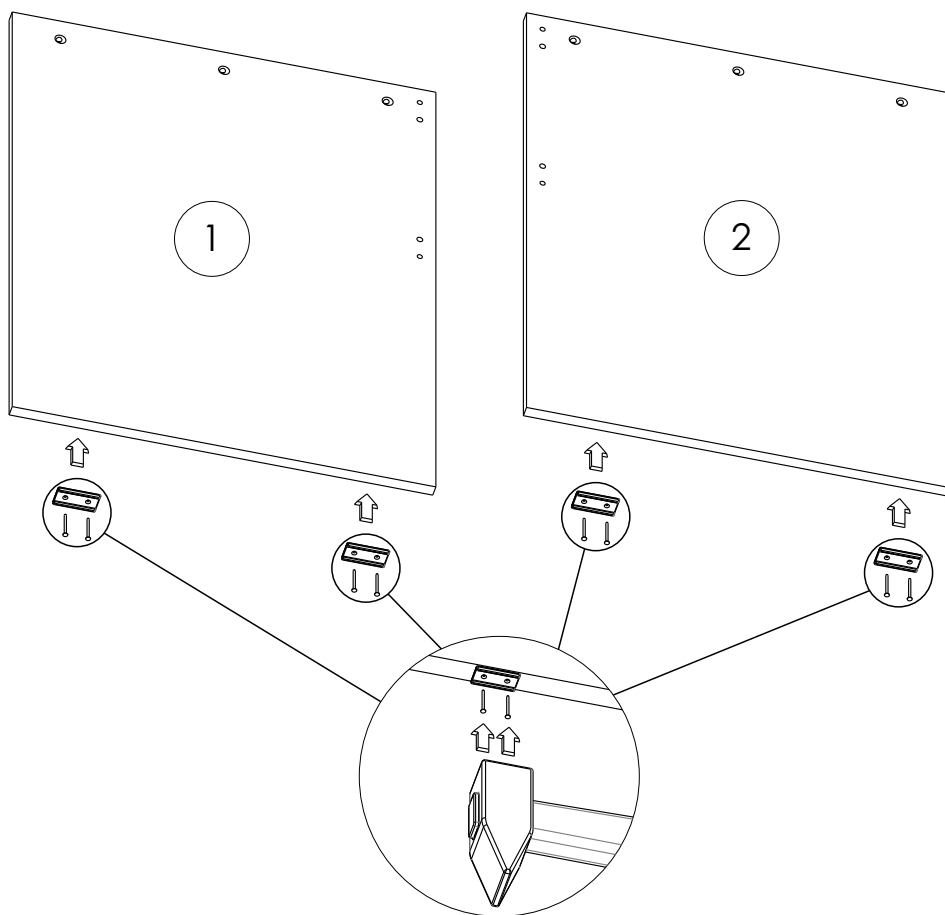


1

1,2x18мм

8 шт.

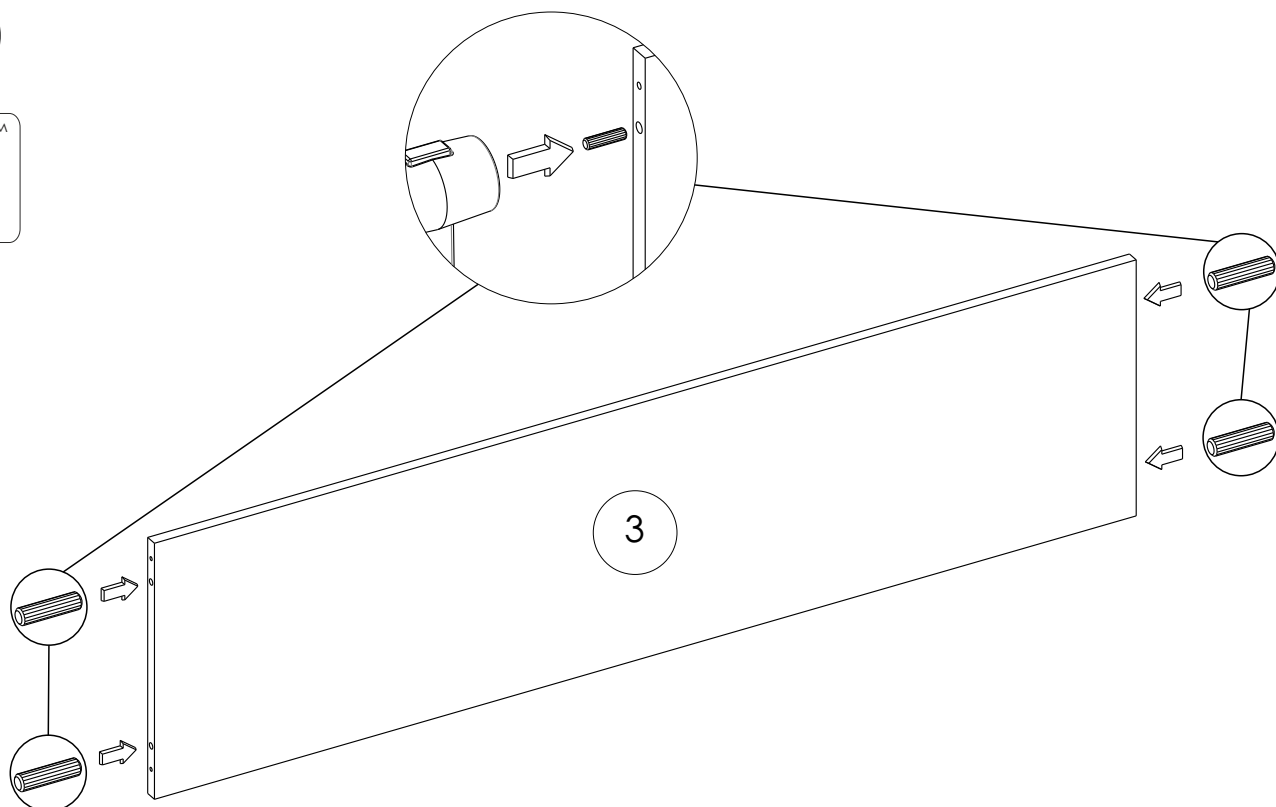
4 шт.



2

8x30мм

4 шт.

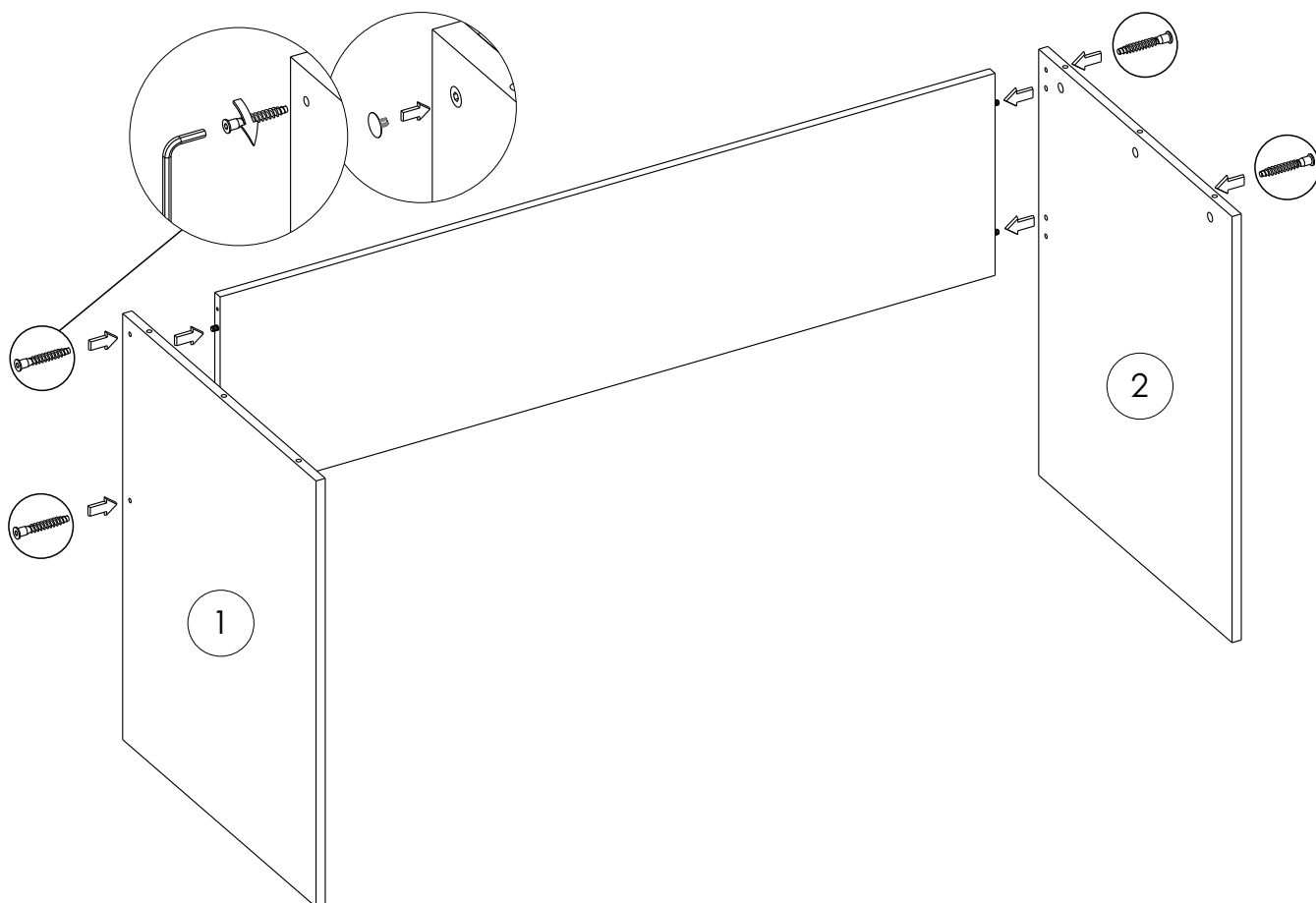


3

7x50

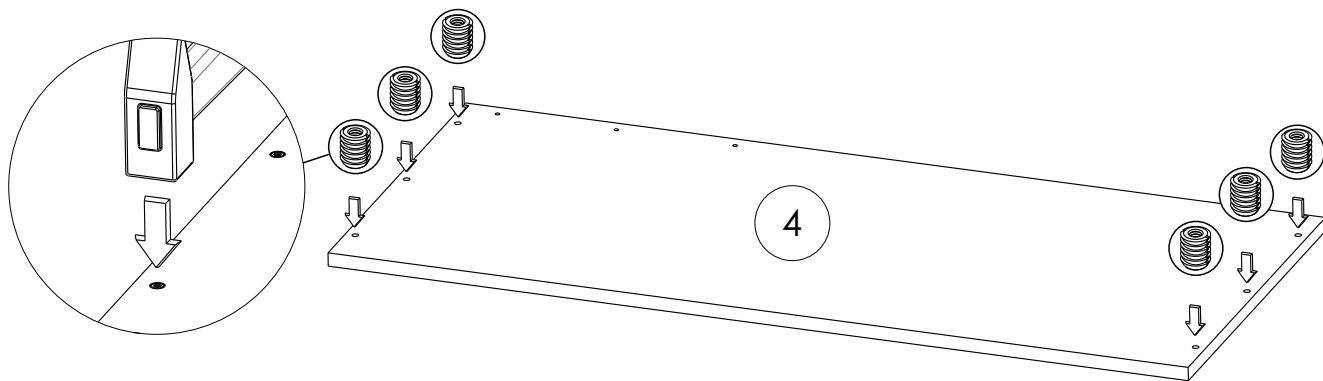
4 шт.

4 шт.



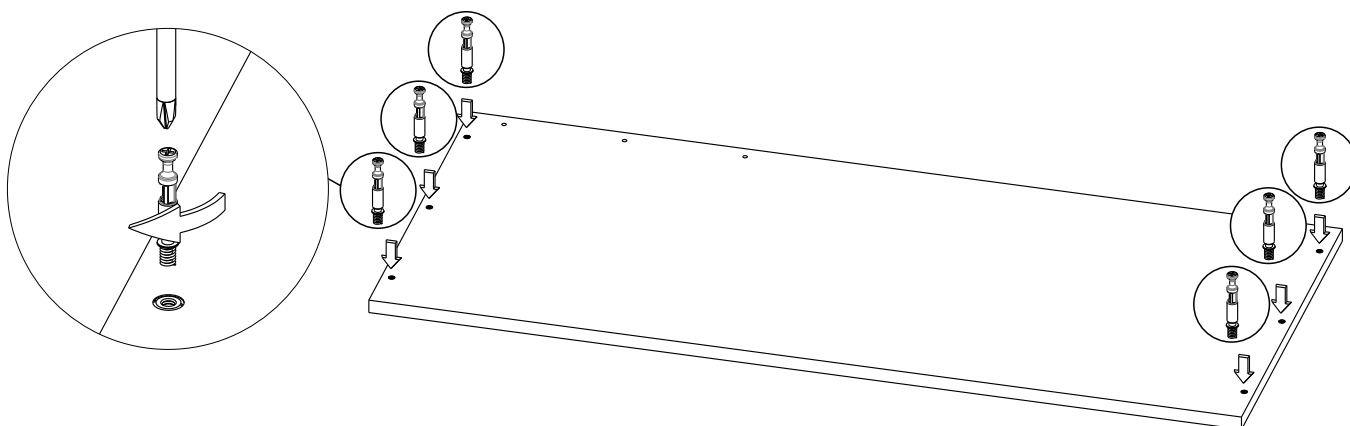
4

6 шт.



5

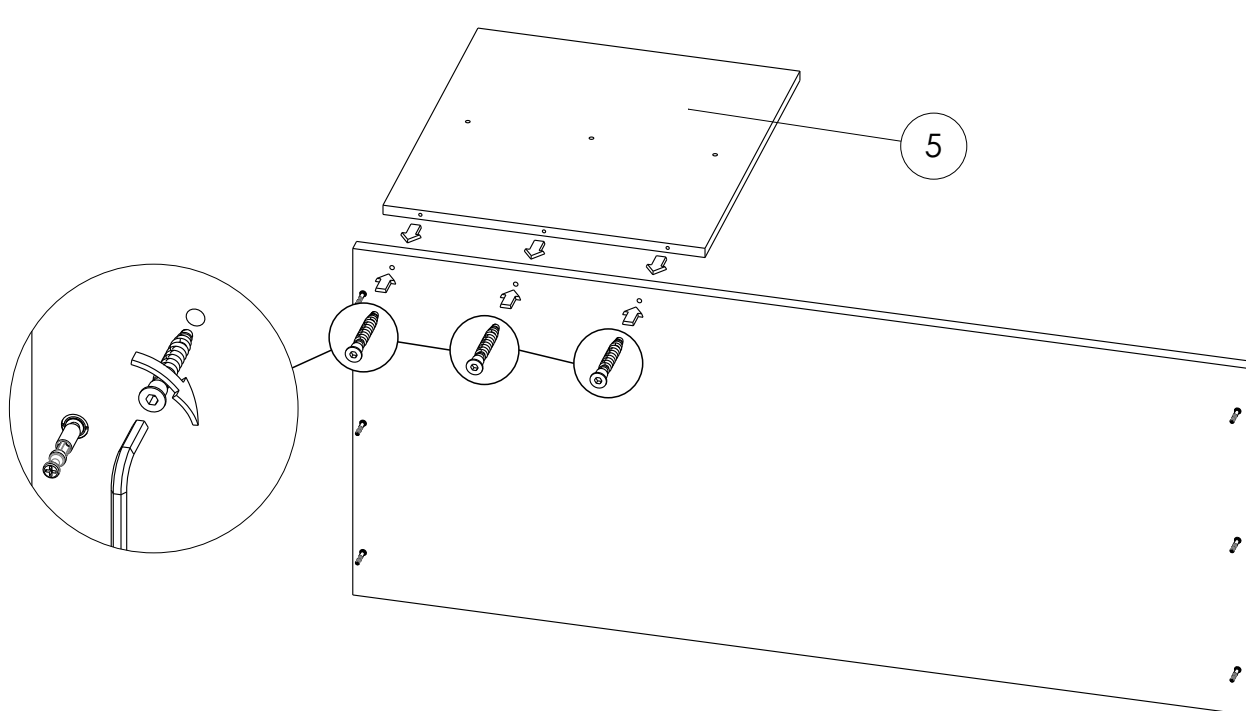
6 шт.



6

7x50

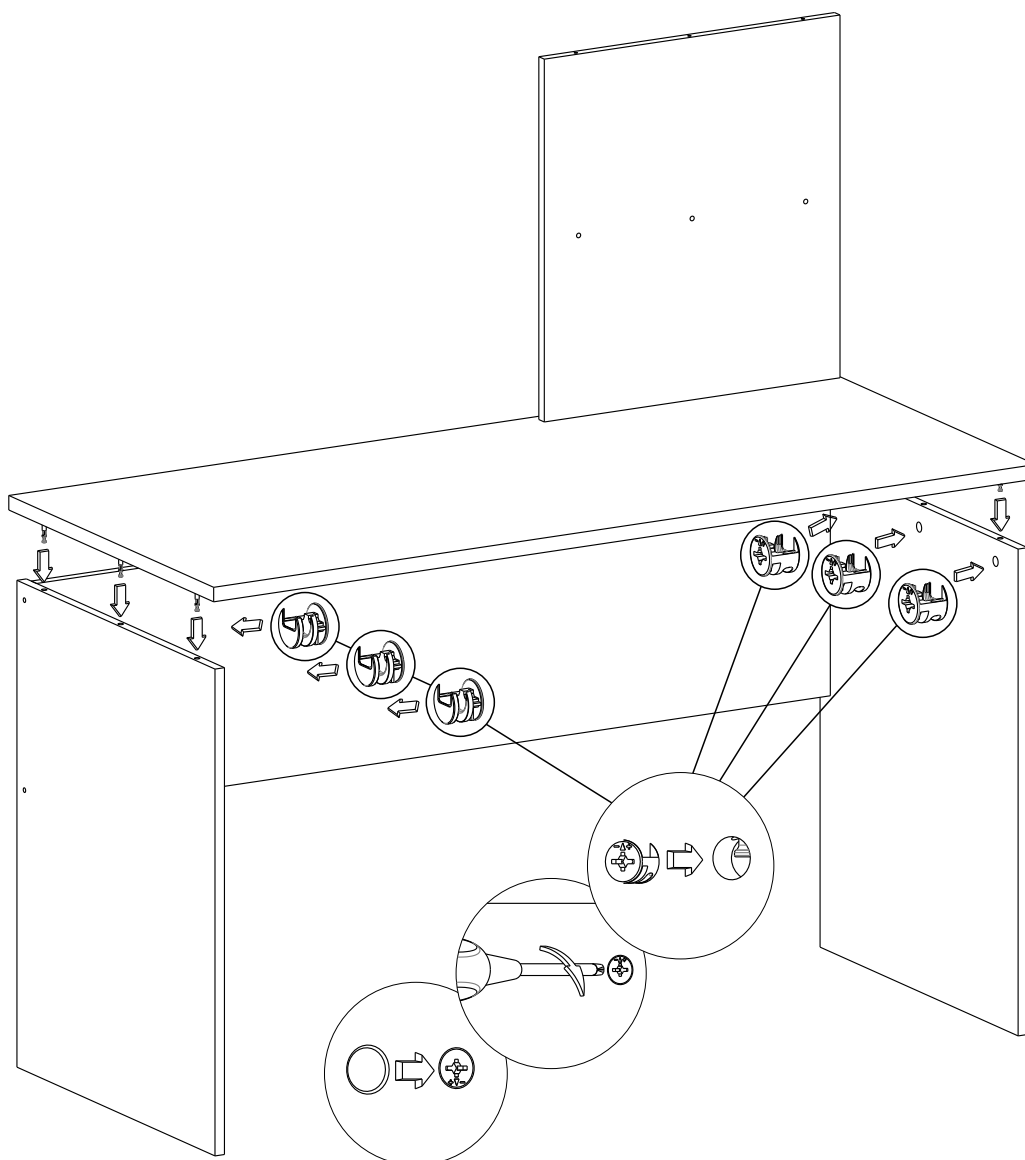
3 шт.



7

6 шт.

6 шт.



8

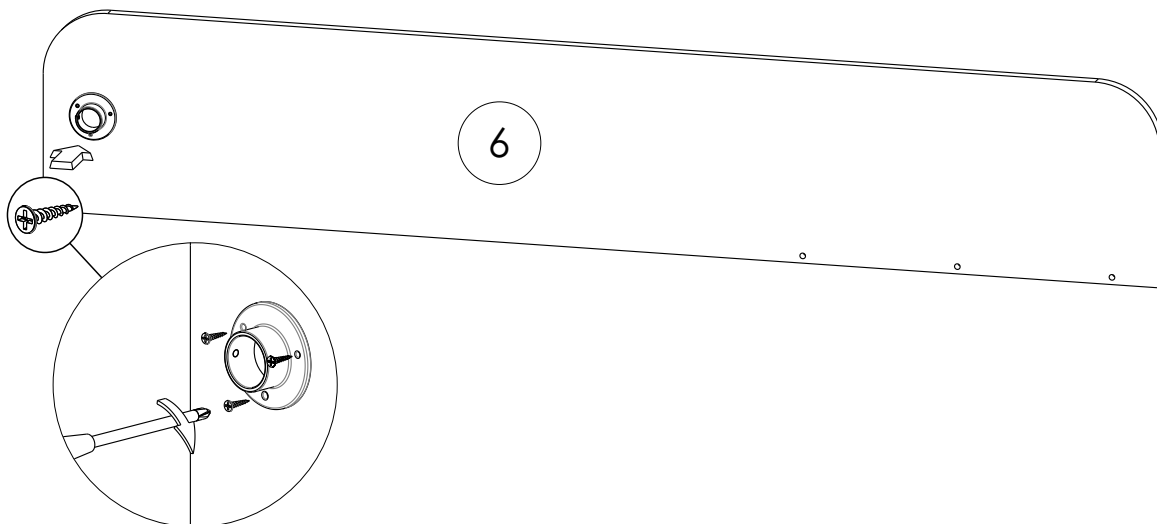
3,5x15мм



3 шт.



1 шт.



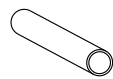
6

9

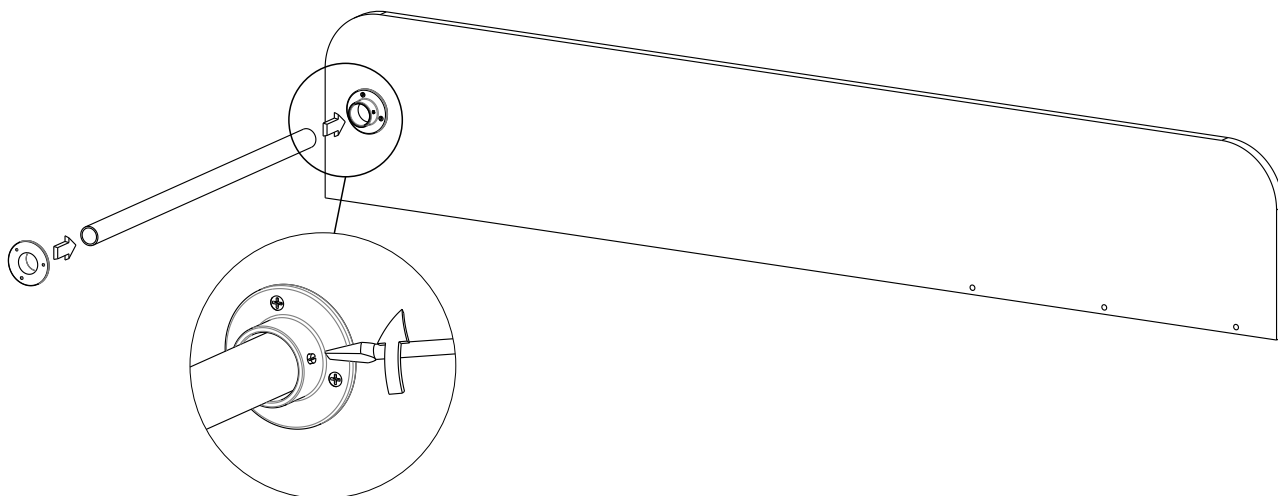


1 шт.

L=550мм

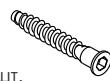


1 шт.



10

7x50мм



3 шт.

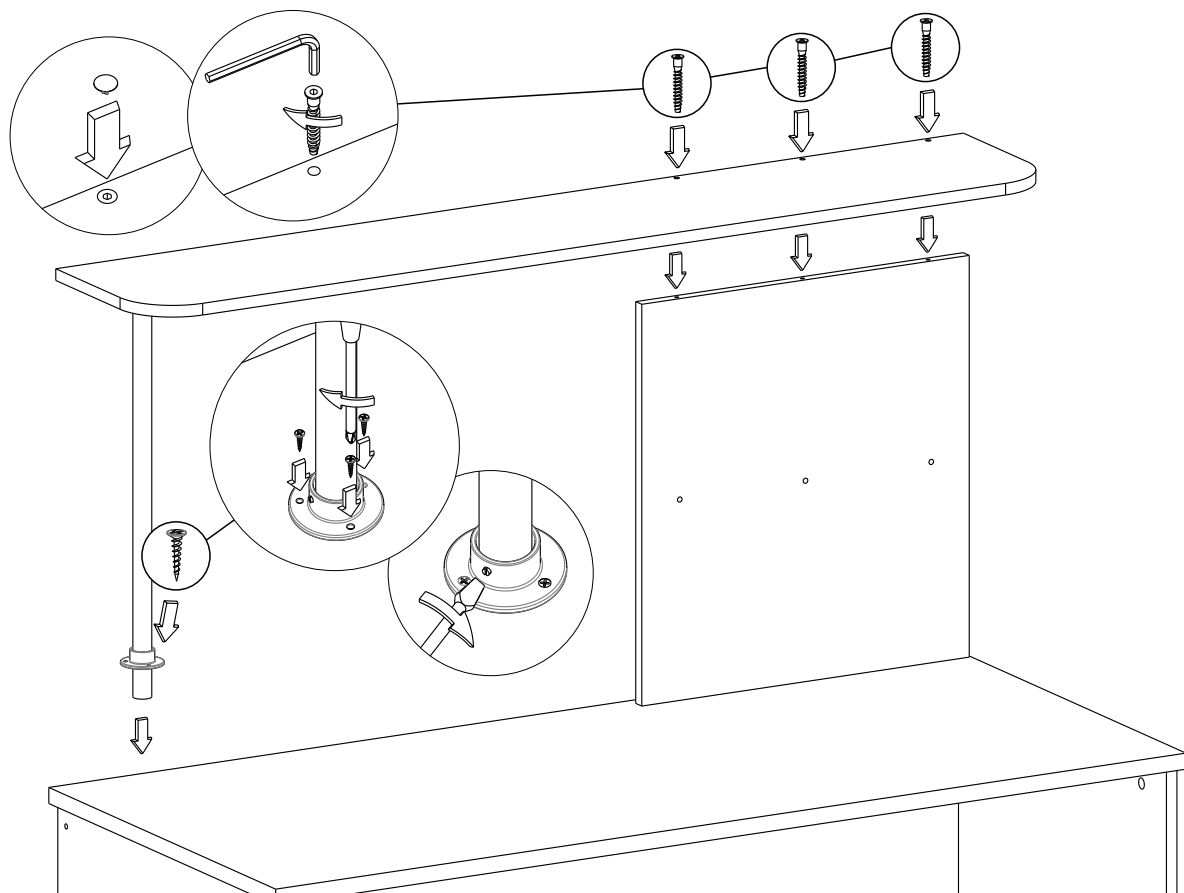


3 шт.

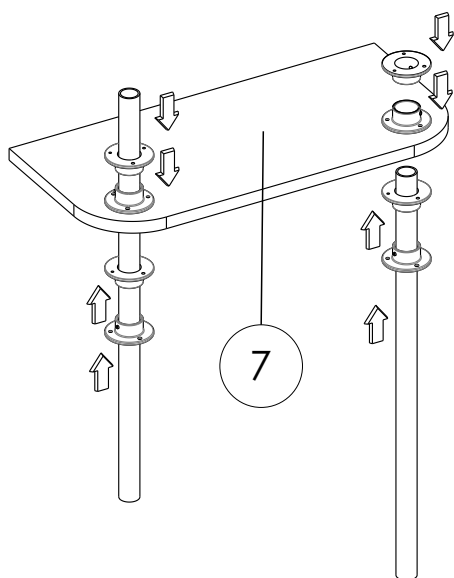
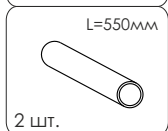
3,5x15мм



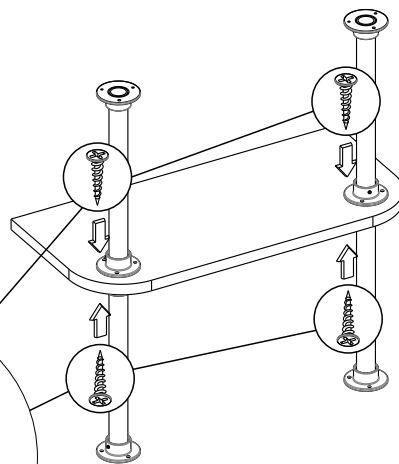
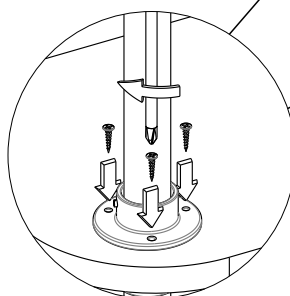
3 шт.



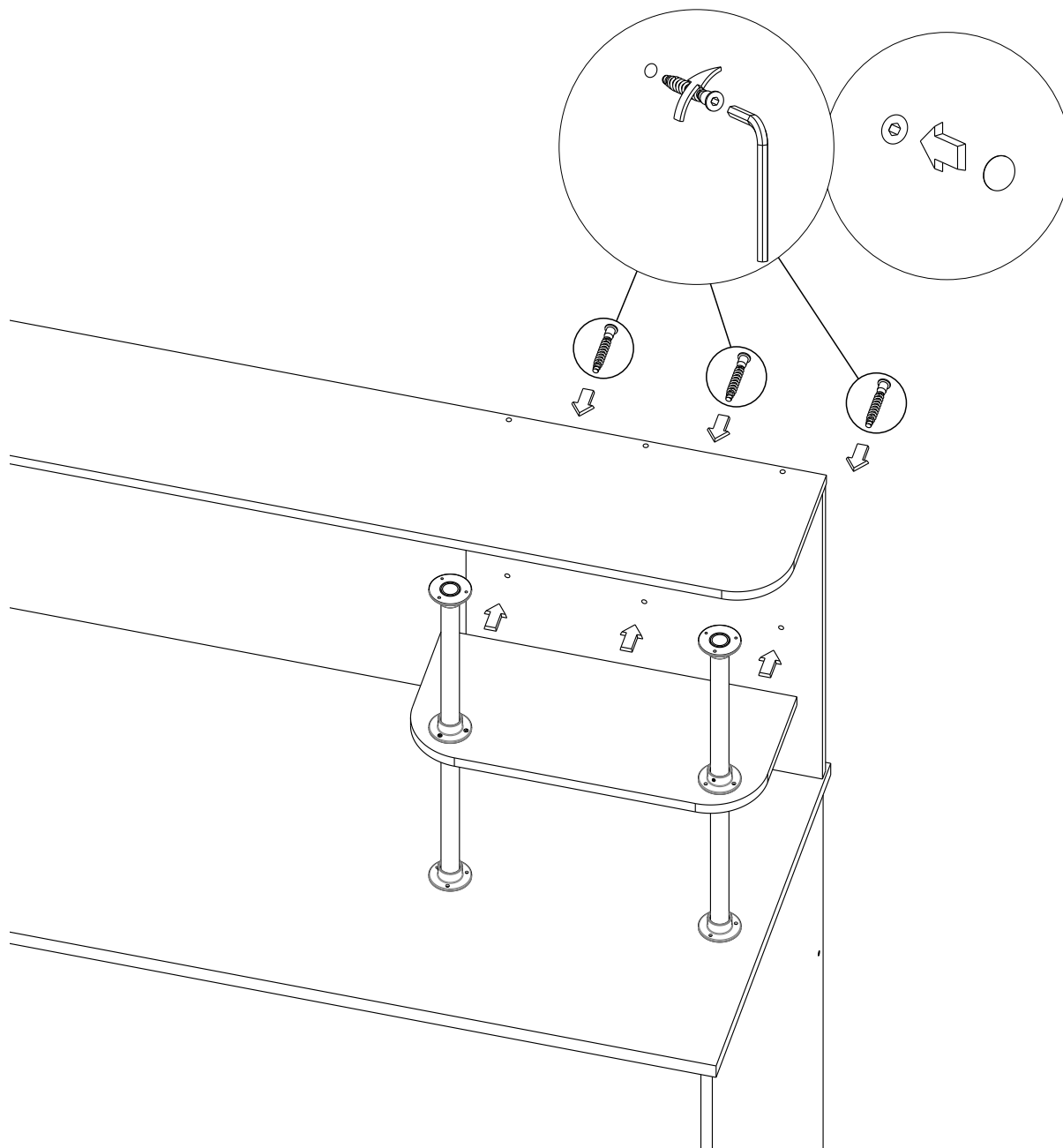
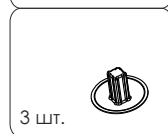
11



12



13

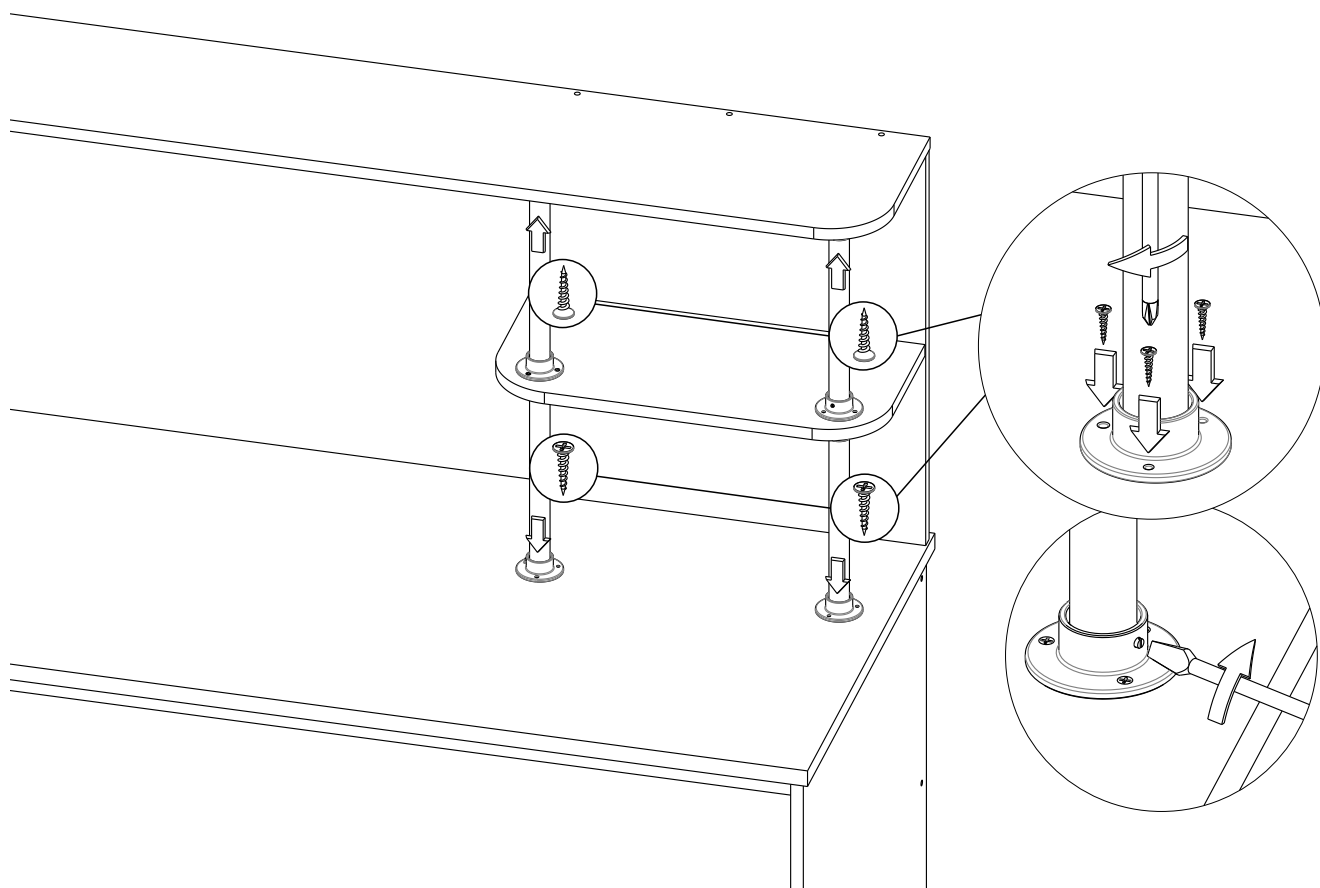


14

3,5x15мм

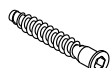


12 шт.



15

7x50мм



6 шт.



6 шт.

