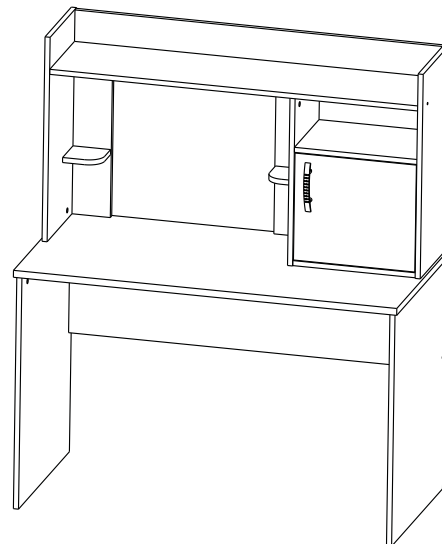


Инструкция по сборке Стол компьютерный СК-1



- сборка изделия требует необходимой квалификации или услуг специалиста по сборке мебели
- внимательно проверить комплектацию изделия и ознакомиться со схемой сборки
- после вскрытия упаковки не выбрасывайте упаковочный материал, используйте его в качестве подложки при сборке
- сборку изделия производить в соответствии с порядком, указанным в схеме, на ровной поверхности

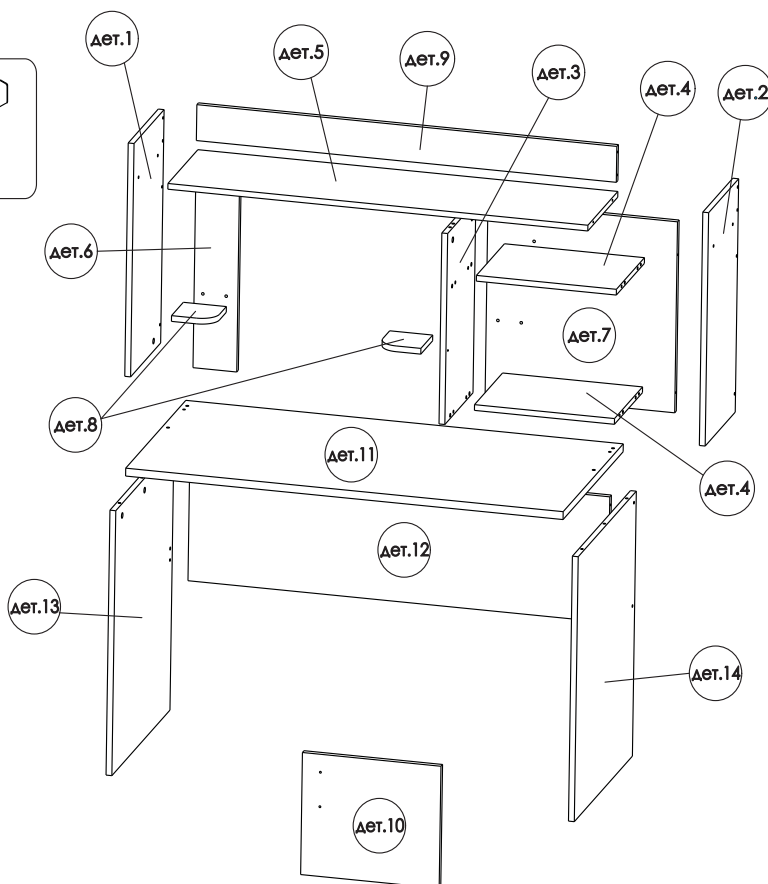
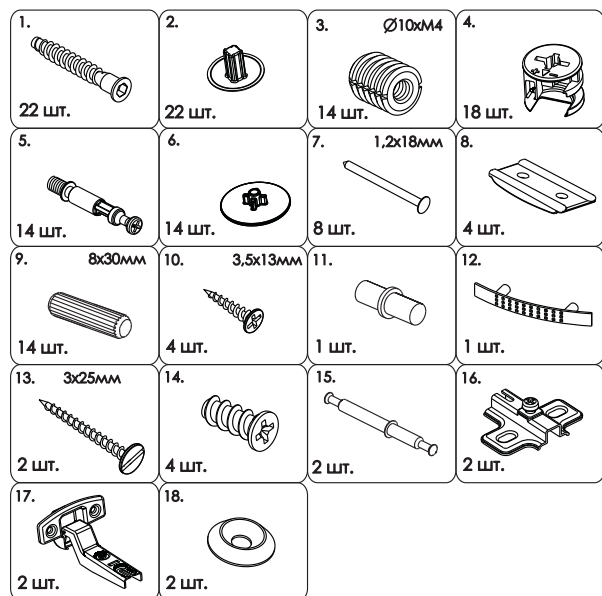
Дет.	Наименование	Кол-во	Размеры деталей, мм
1	Вертикаль левая	1	650x300x16
2	Вертикаль правая	1	650x300x16
3	Вертикаль средняя	1	532x281x16
4	Полка	2	384x280x16
5	Полка	1	1152x299x16
6	Панель задняя	1	532x120x16
7	Панель задняя	1	532x520x16
8	Полка	2	118x118x16
9	Планка	1	1152x100x16
10	Дверь правая	1	340x380x16
11	Столешница	1	1200x600x22
12	Царга	1	1084x350x16
13	Ножка левая	1	738x580x16
14	Ножка правая	1	738x580x16

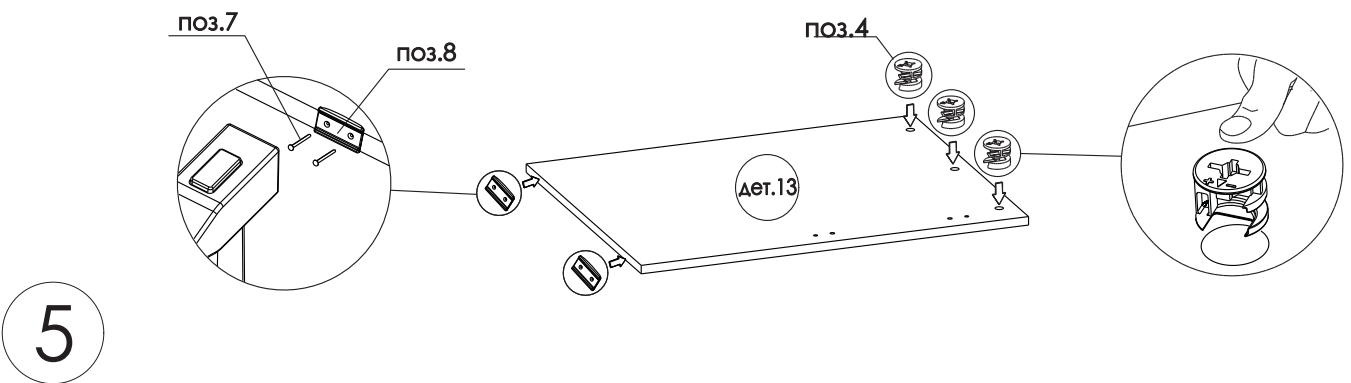
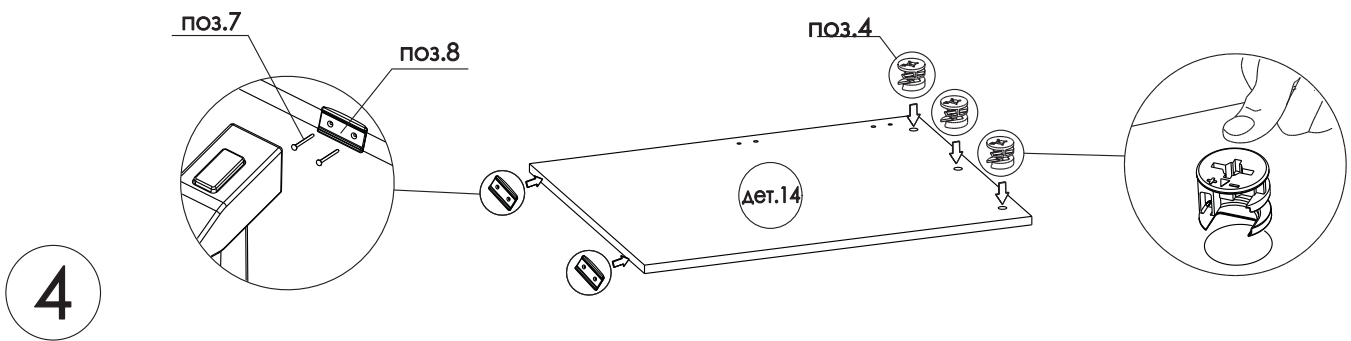
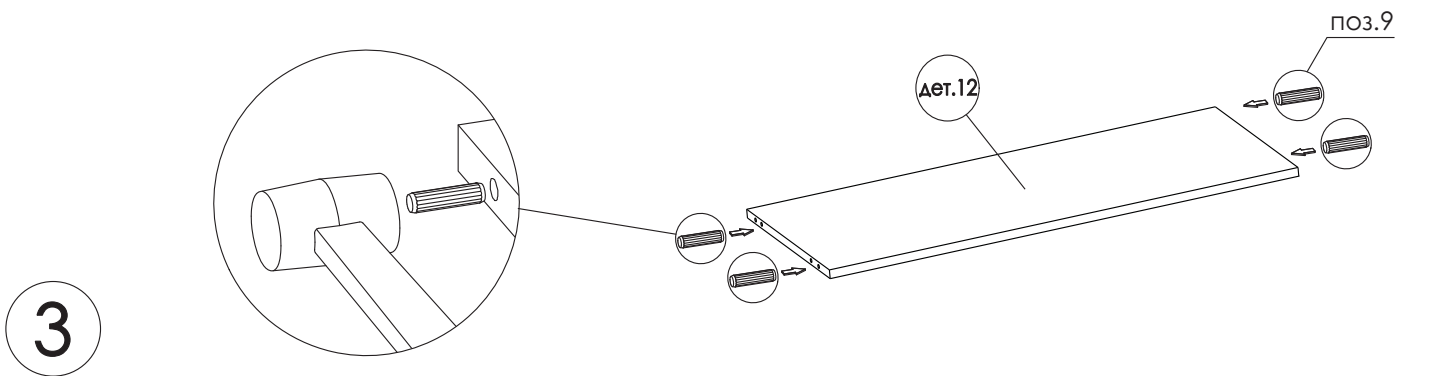
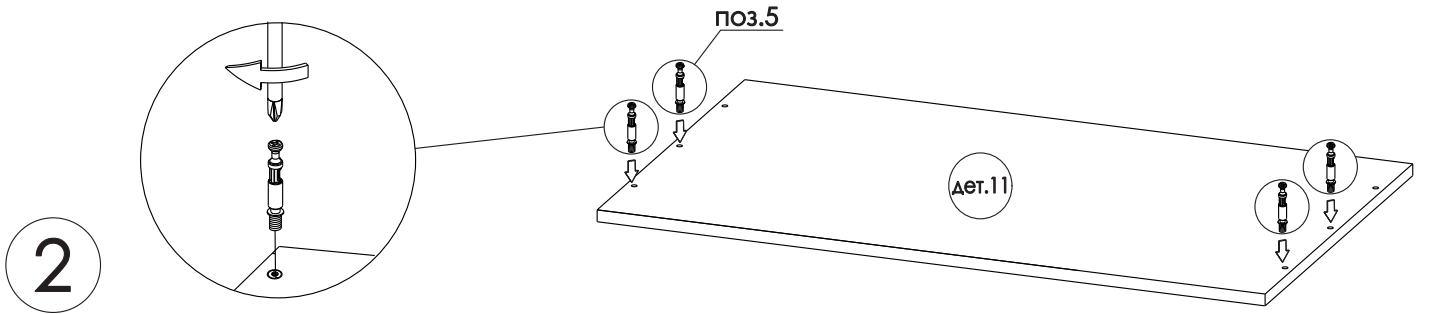
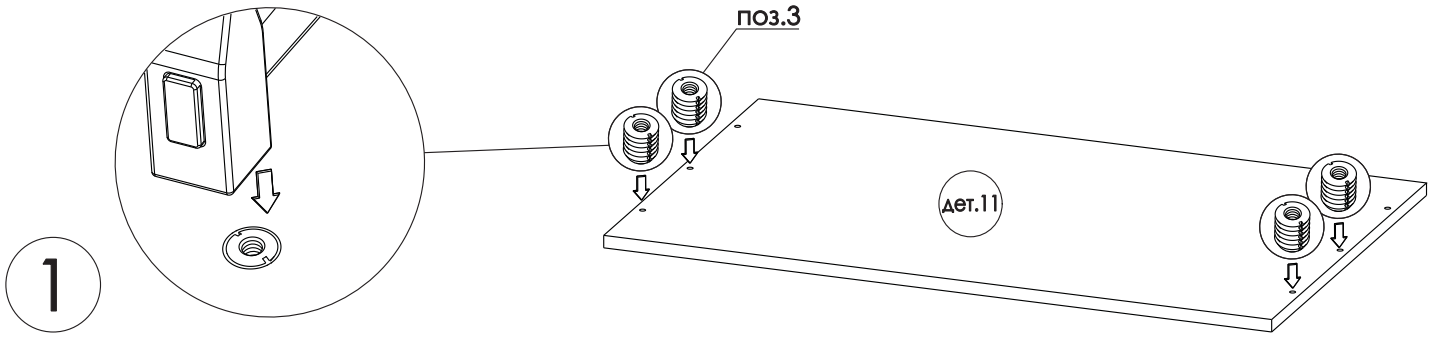


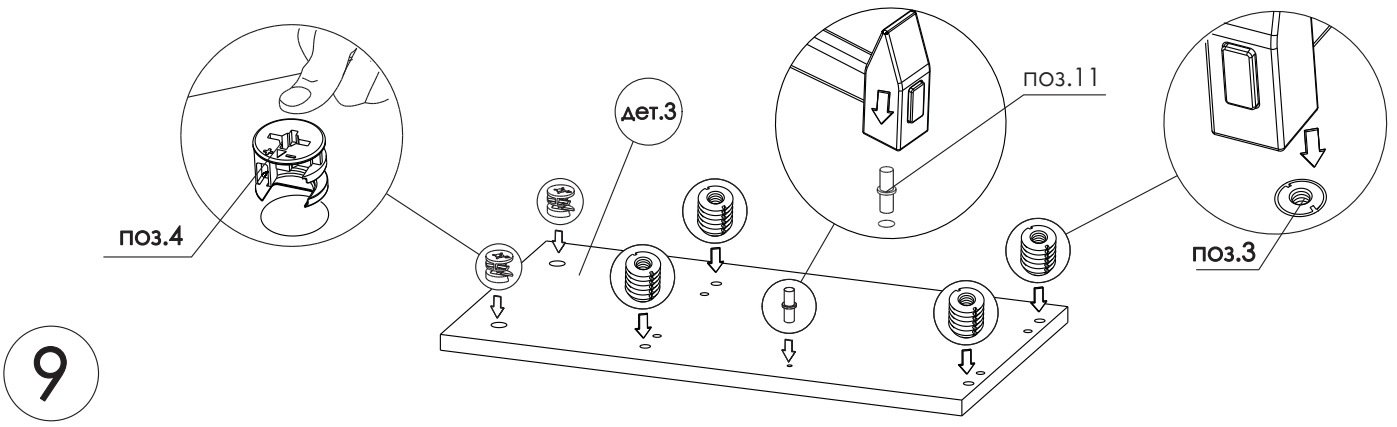
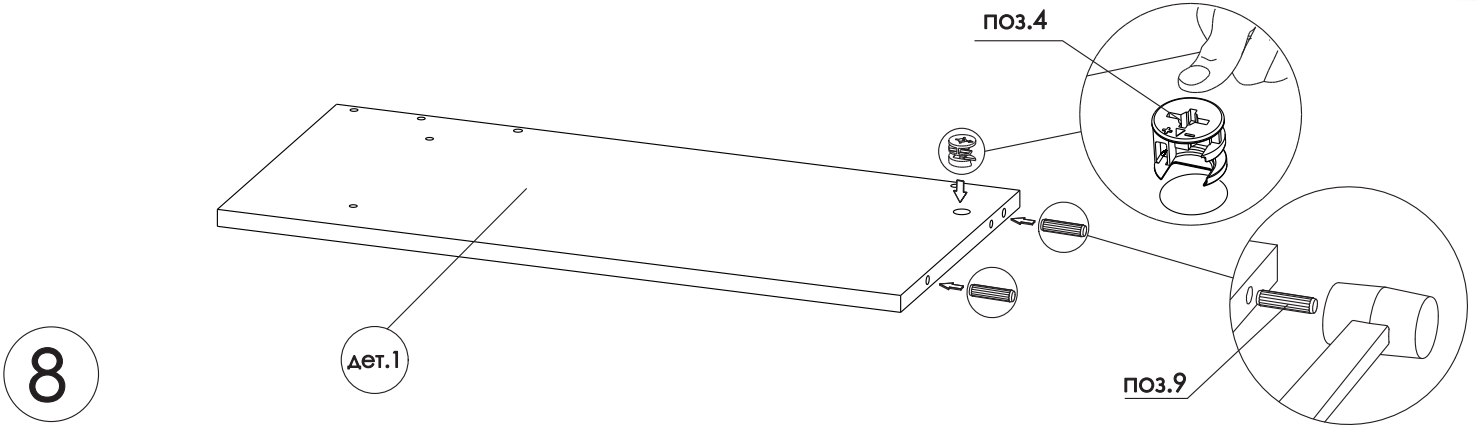
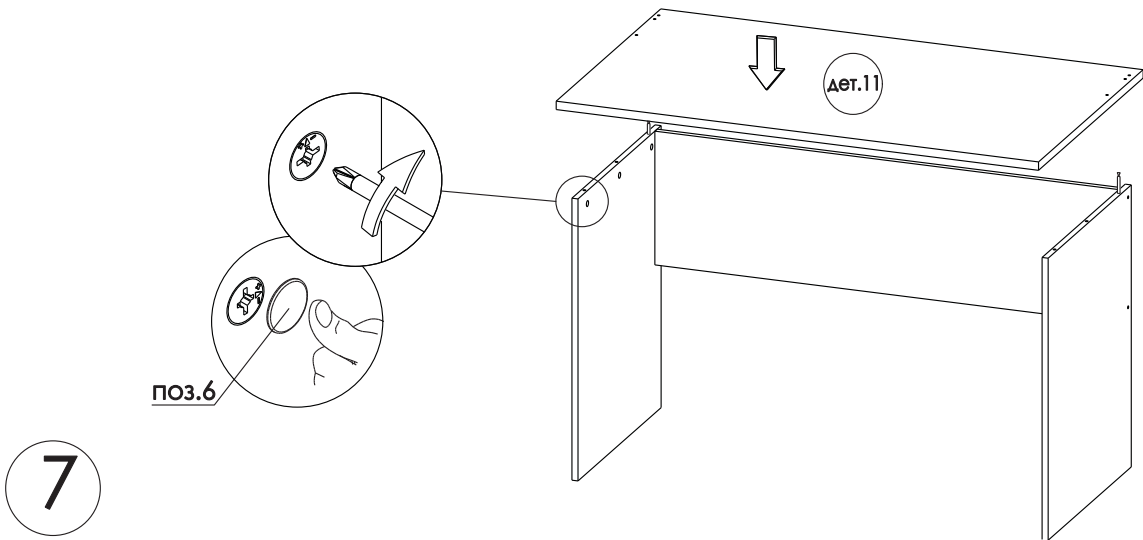
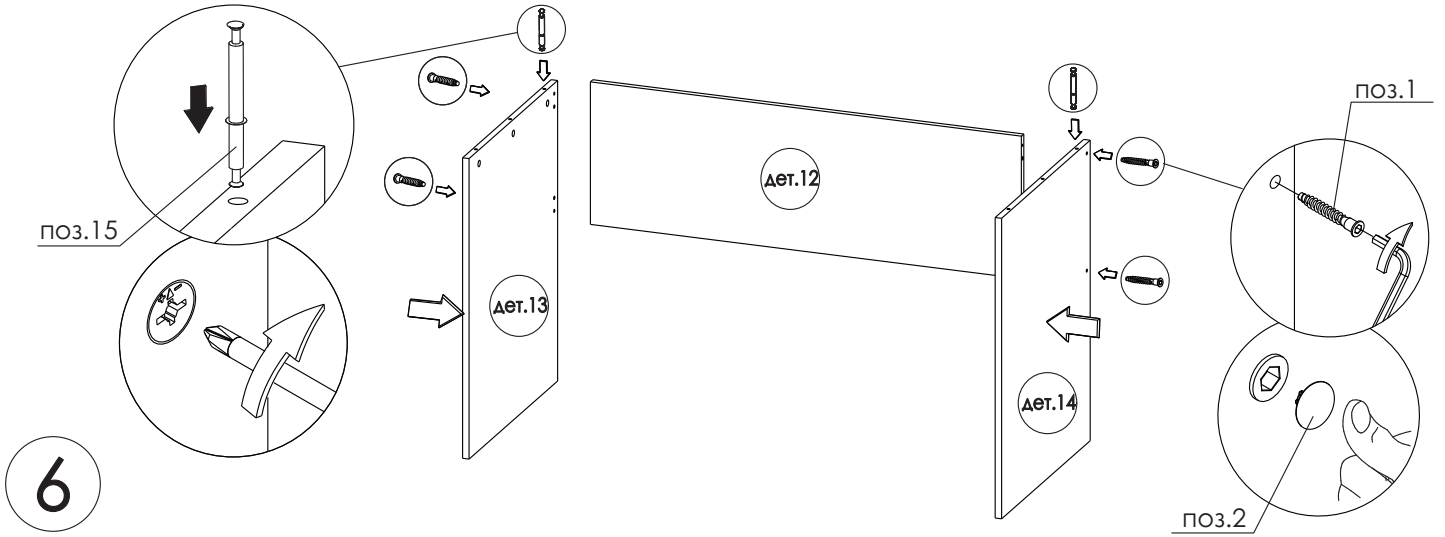
Необходимый инструмент



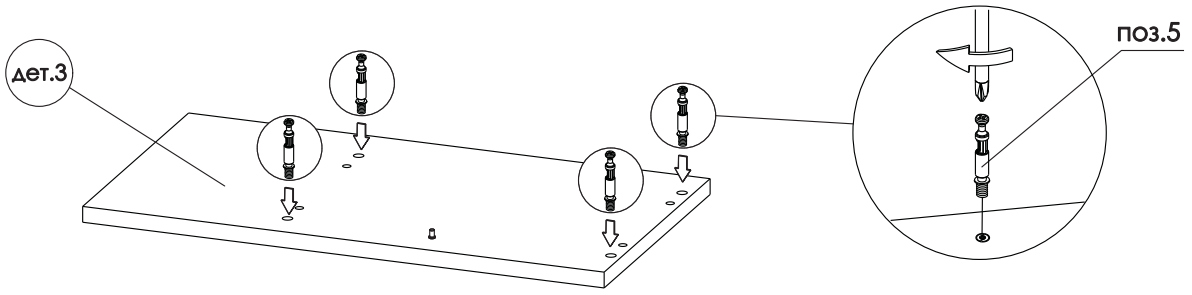
Фурнитура



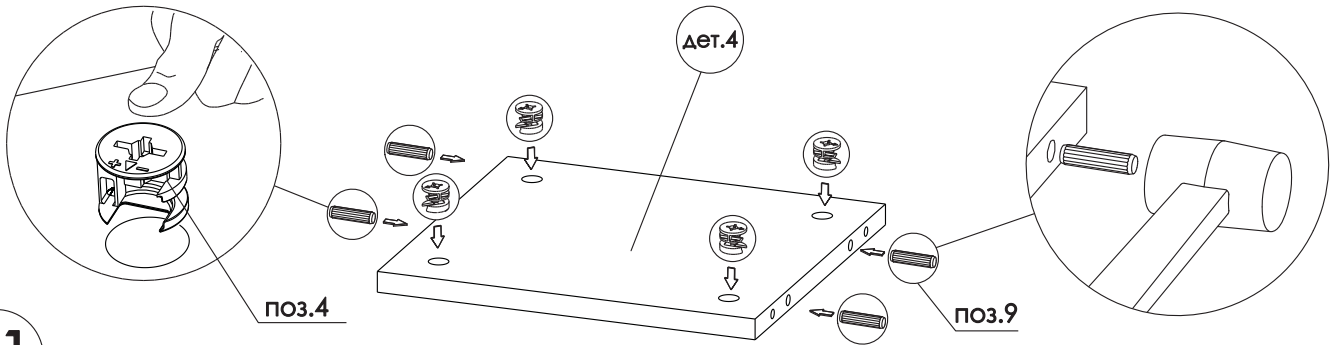




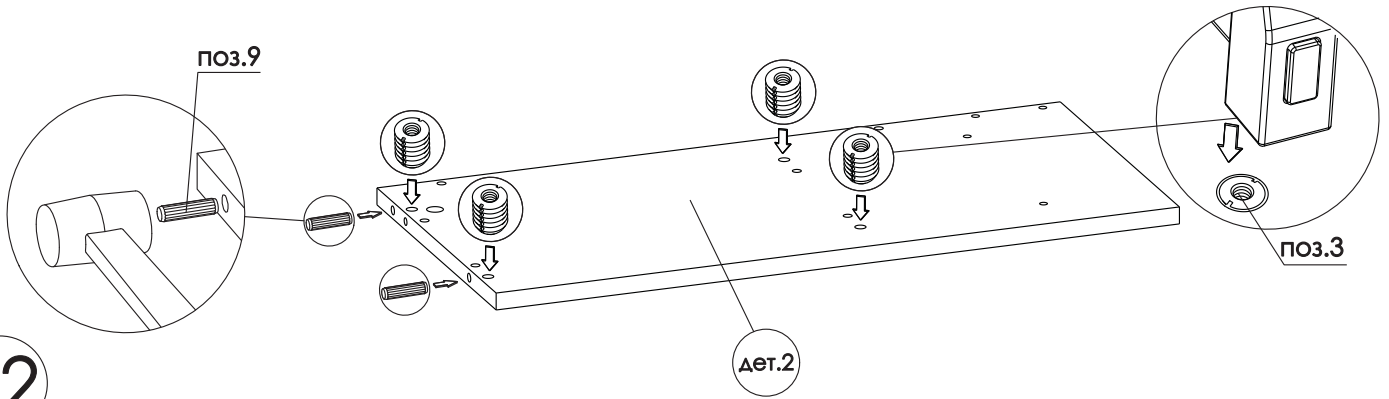
10



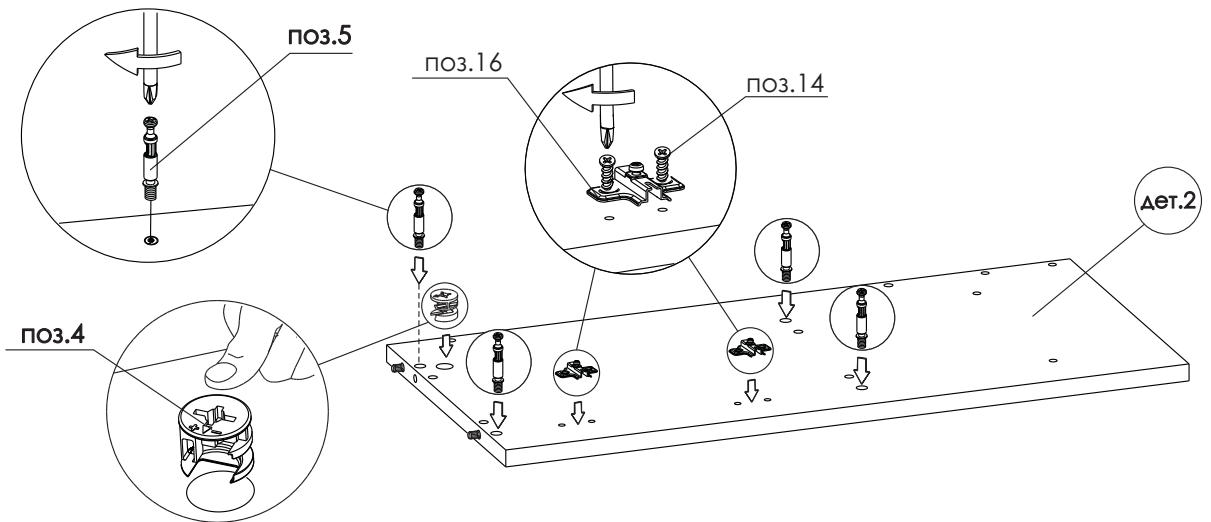
11



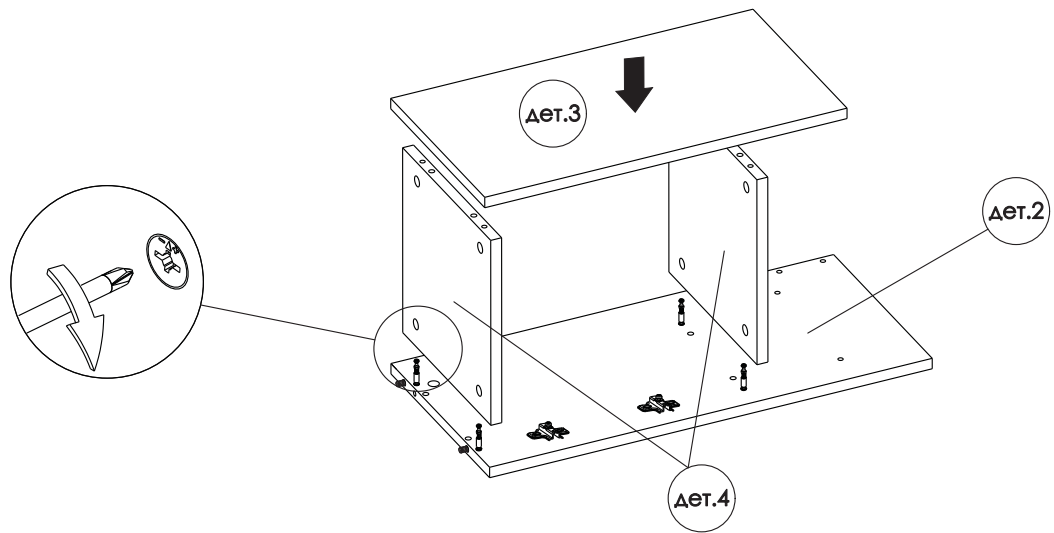
12



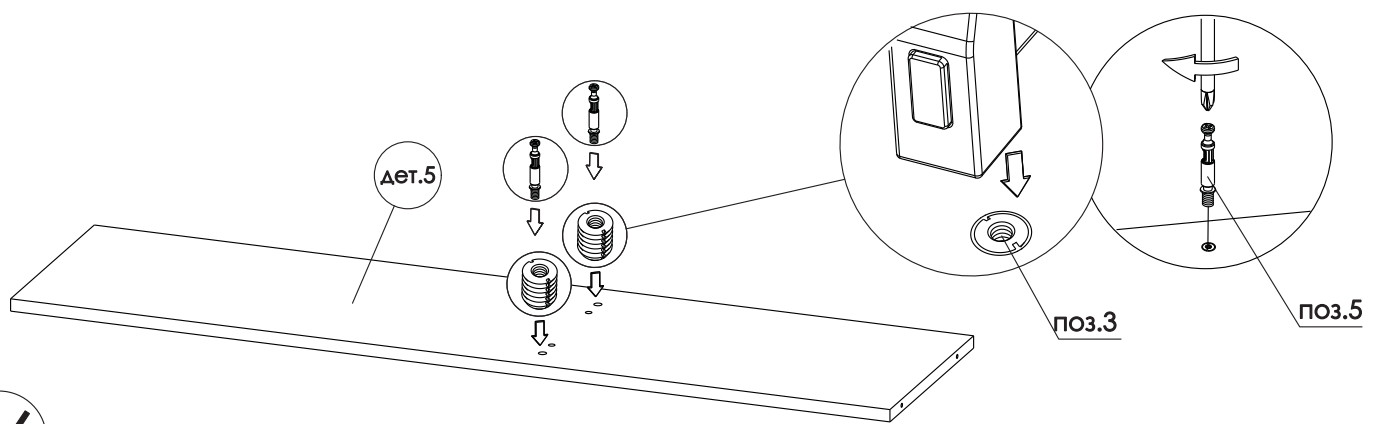
14



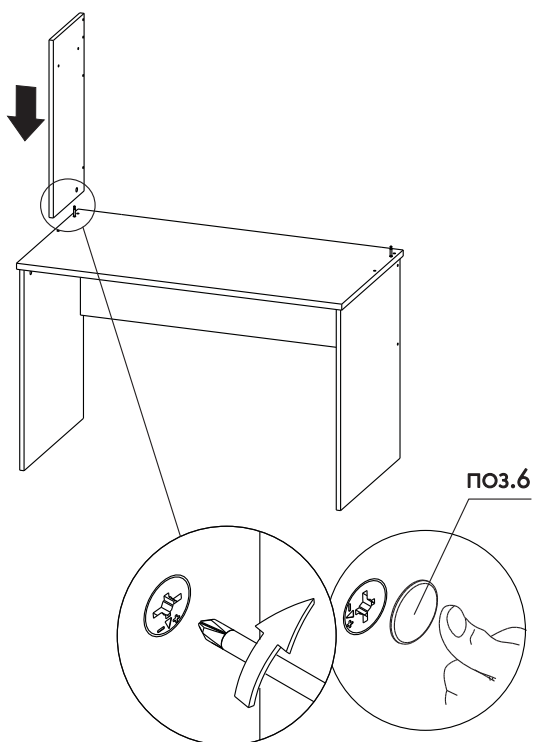
15



16



17



18

