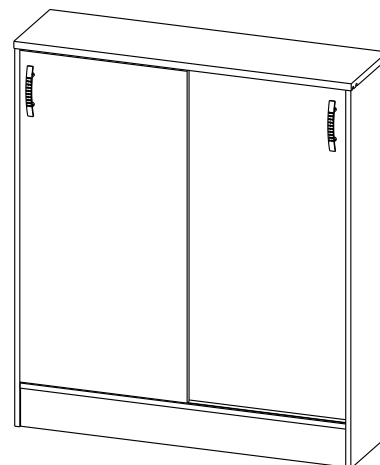


# Инструкция по сборке Стеллаж-купе СДР-106



- сборка изделия требует необходимой квалификации или услуг специалиста по сборке мебели
- внимательно проверить комплектацию изделия и ознакомиться со схемой сборки
- после вскрытия упаковки не выбрасывайте упаковочный материал, используйте его в качестве подложки при сборке
- сборку изделия производить в соответствии с порядком, указанным в схеме, на ровной поверхности

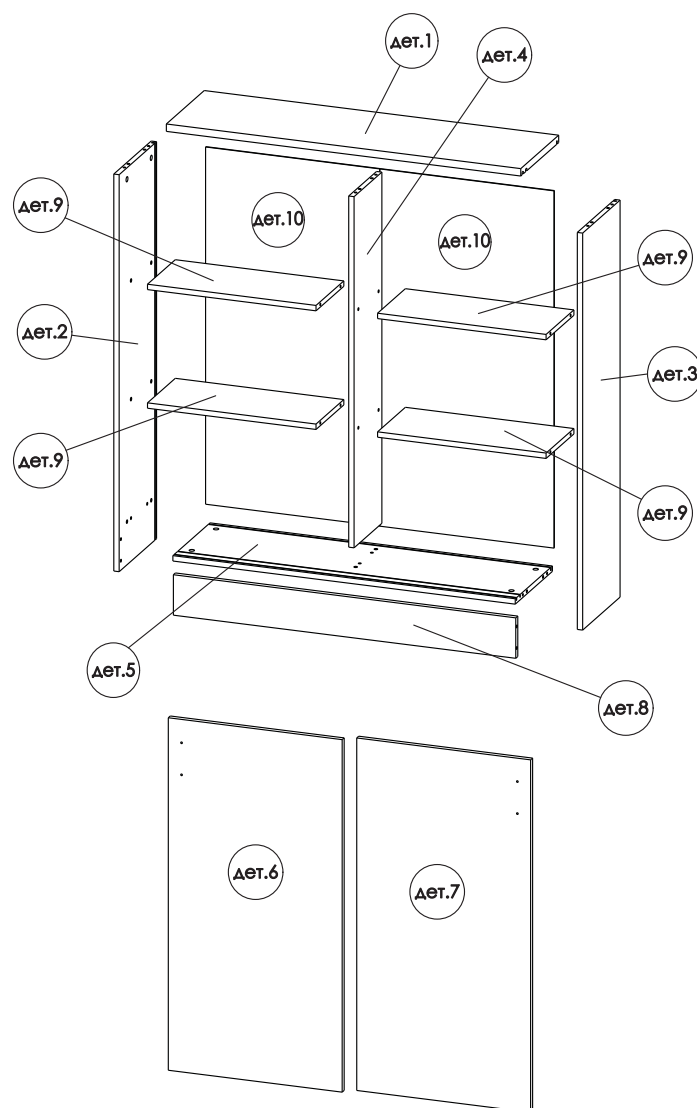
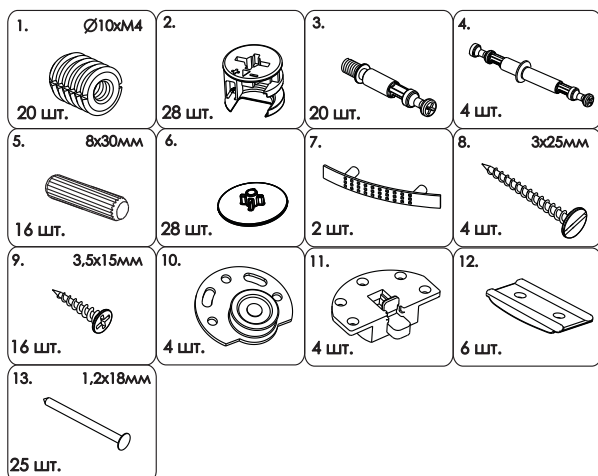
Дет.	Наименование	Кол-во	Размеры деталей, мм
1	Крышка	1	1060x300x22
2	Вертикаль левая	1	1178x296x16
3	Вертикаль правая	1	1178x296x16
4	Вертикаль средняя	1	1042x220x16
5	Горизонталь нижняя	1	1024x294x16
6	Дверь левая	1	1026x525x16
7	Дверь правая	1	1026x525x16
8	Плинтус	1	1024x120x16
9	Полка каркасная	4	504x220x16
10	Стенка задняя	2	1060x521x3



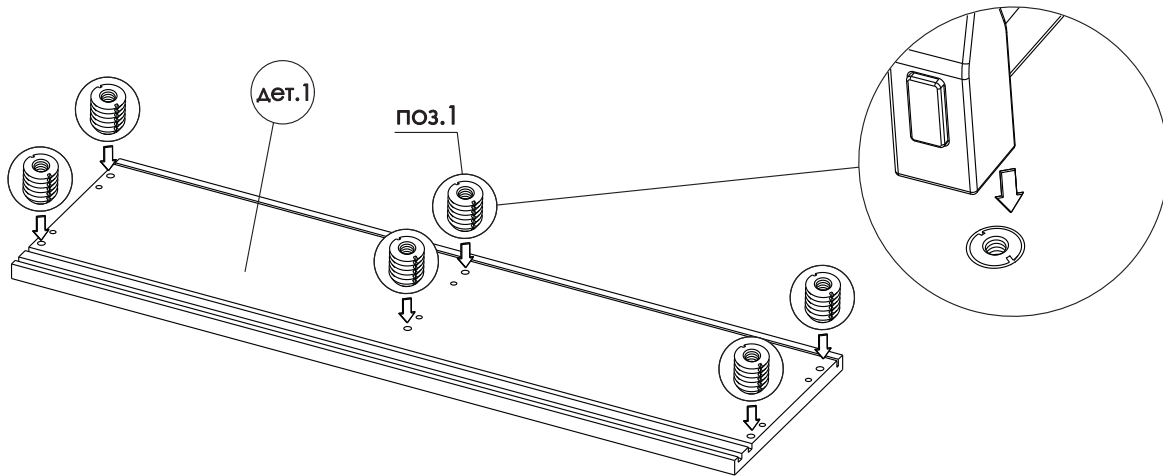
## Необходимый инструмент



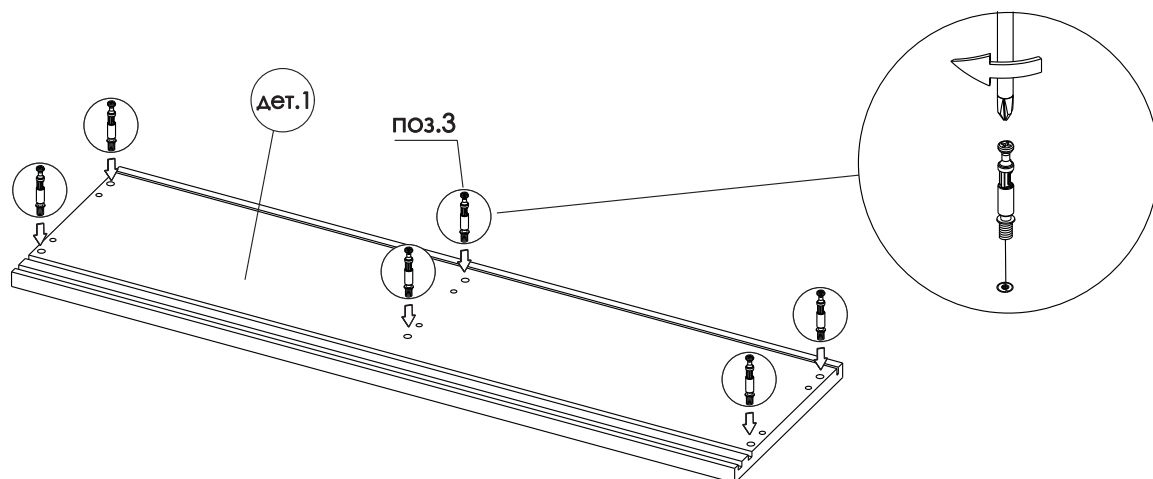
## Фурнитура



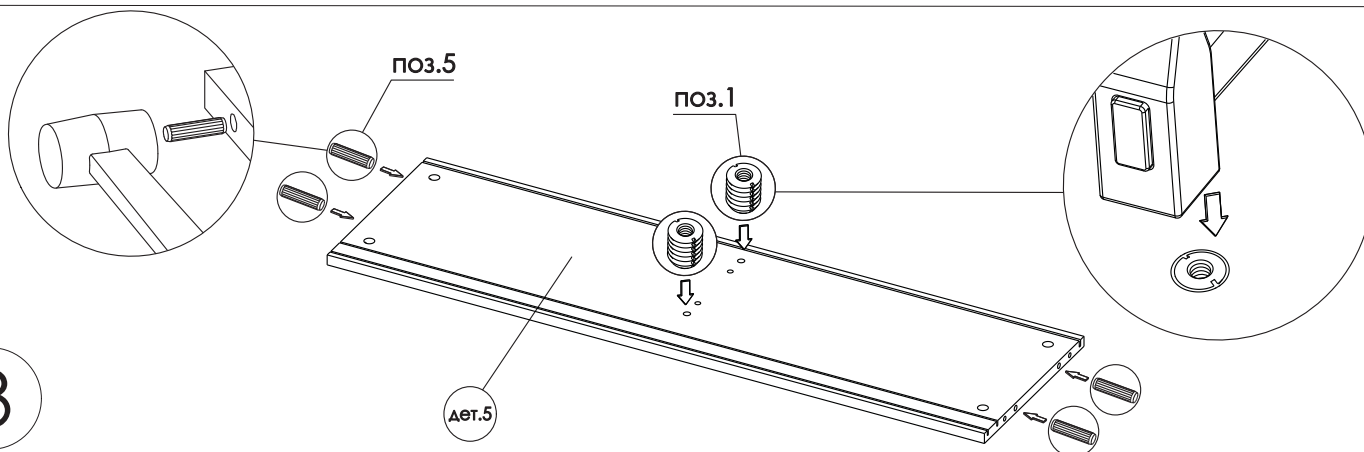
1



2



3



4

