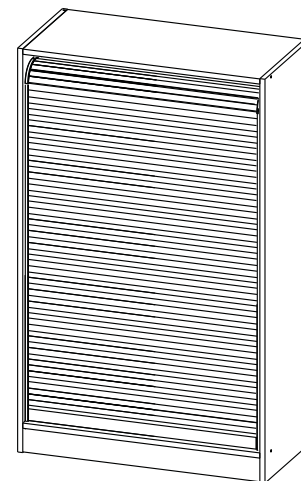


# Инструкция по сборке Стеллаж для бумаг с жалюзи СБЖ-60

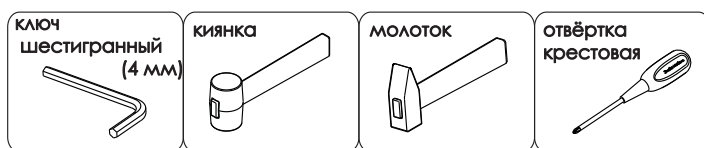


- сборка изделия требует необходимой квалификации или услуг специалиста по сборке мебели
- внимательно проверить комплектацию изделия и ознакомиться со схемой сборки
- после вскрытия упаковки не выбрасывайте упаковочный материал, используйте его в качестве подложки при сборке
- сборку изделия производить в соответствии с порядком, указанным в схеме, на ровной поверхности

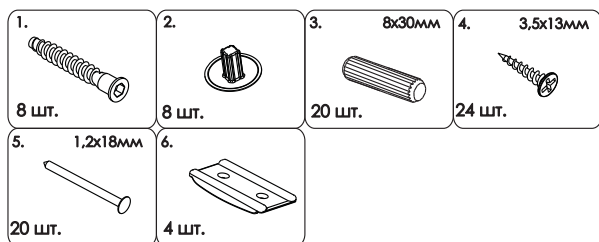
Дет.	Наименование	Кол-во	Размеры деталей, мм
1	Вертикаль левая	1	1228x370x16
2	Вертикаль правая	1	1228x370x16
3	Горизонталь верхняя	1	738x370x16
4	Горизонталь нижняя	1	738x354x16
5	Горизонталь средняя	2	738x336x16
6	Плинтус	1	738x60x16
7	Стенка задняя	1	1156x754x3



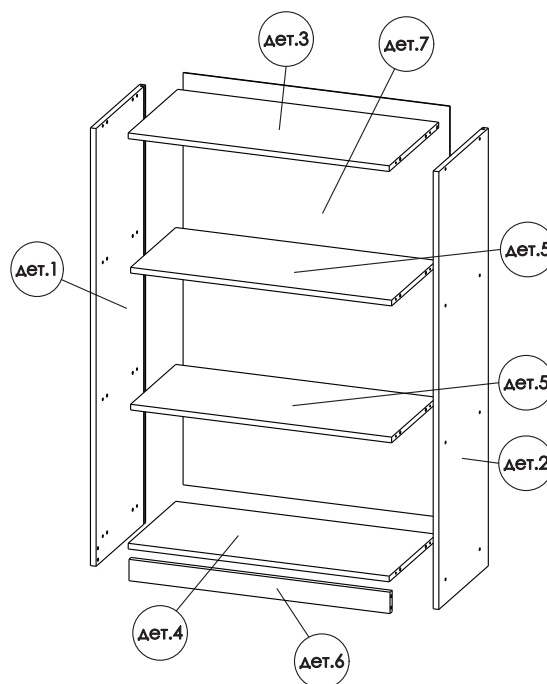
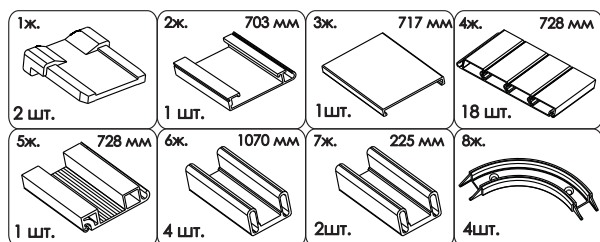
## Необходимый инструмент

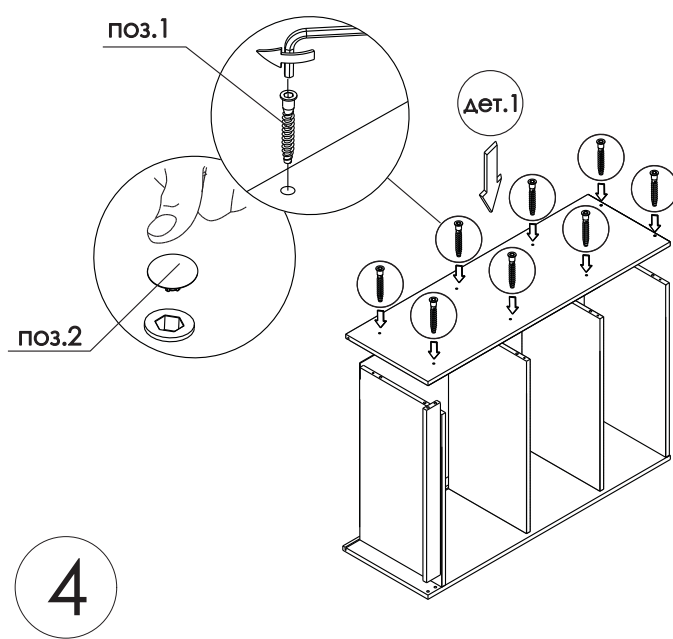
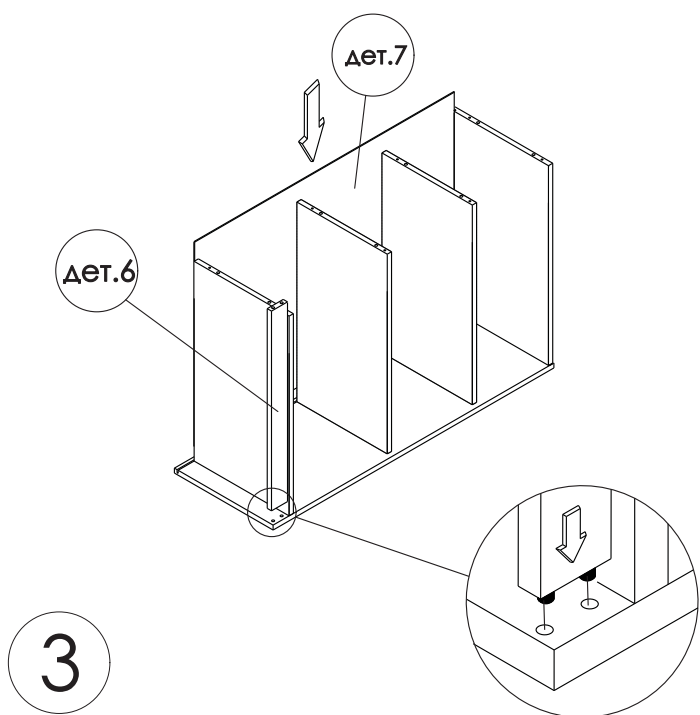
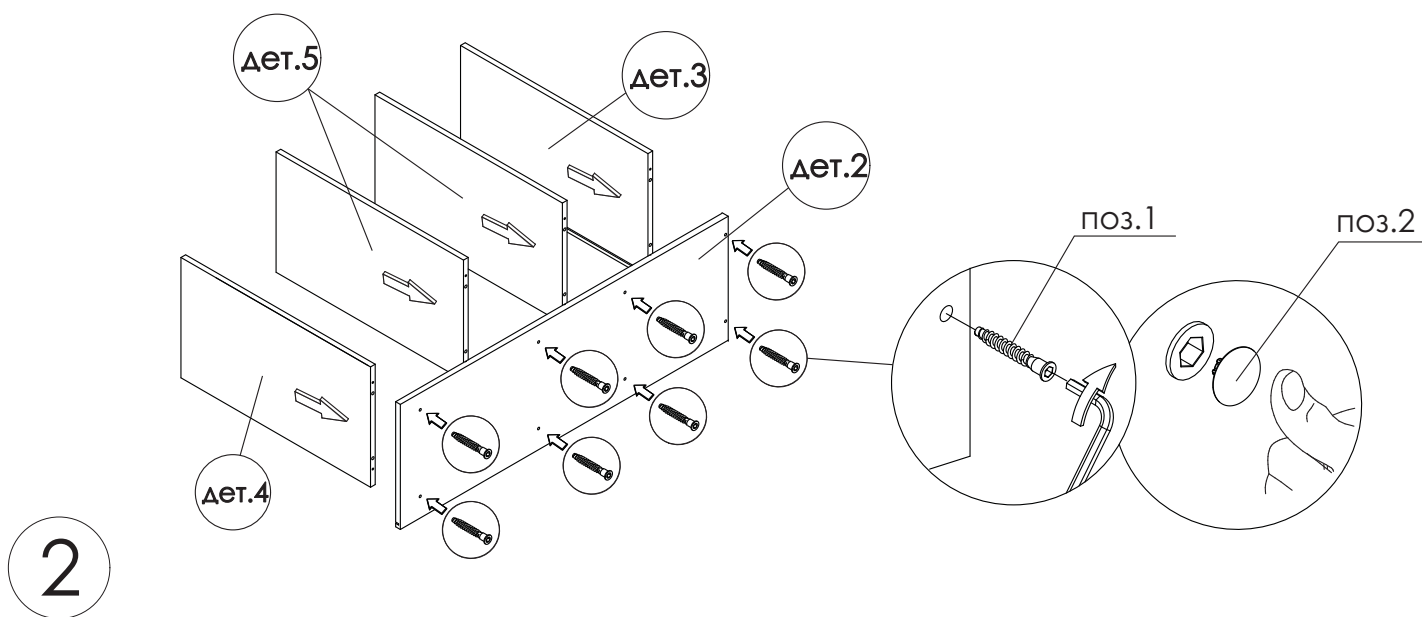
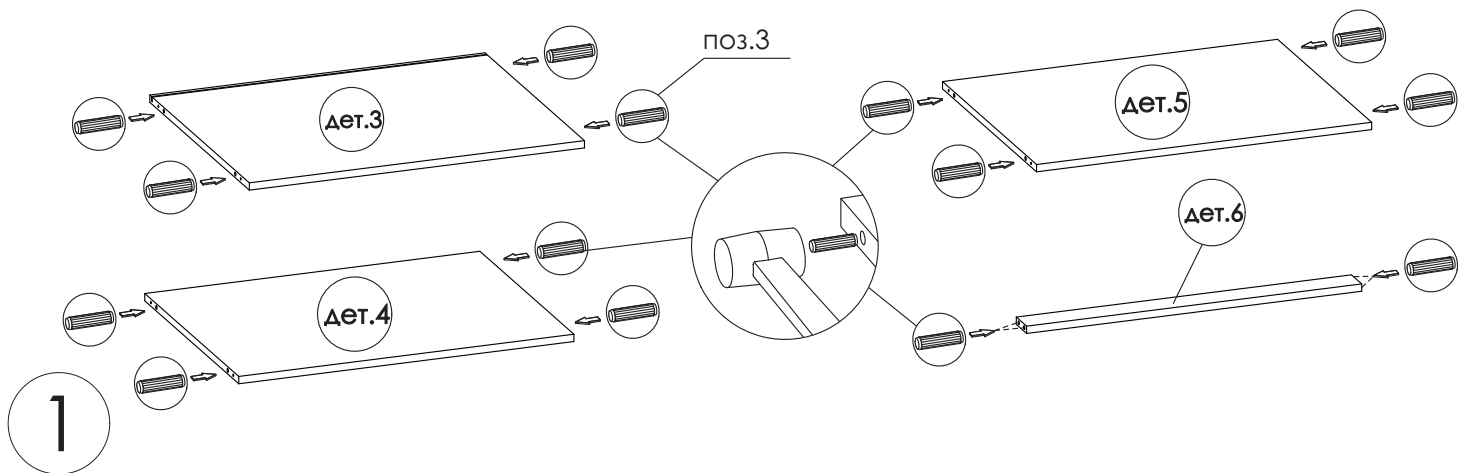


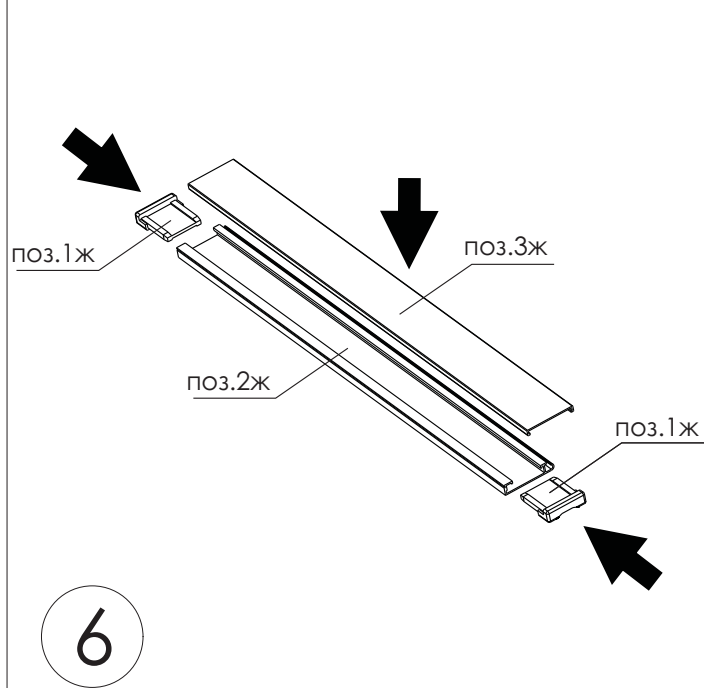
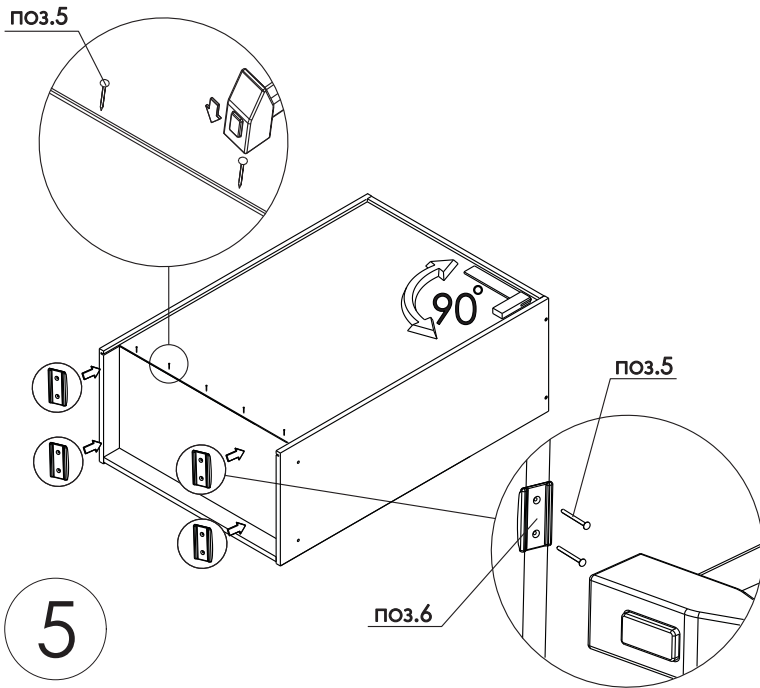
## Фурнитура



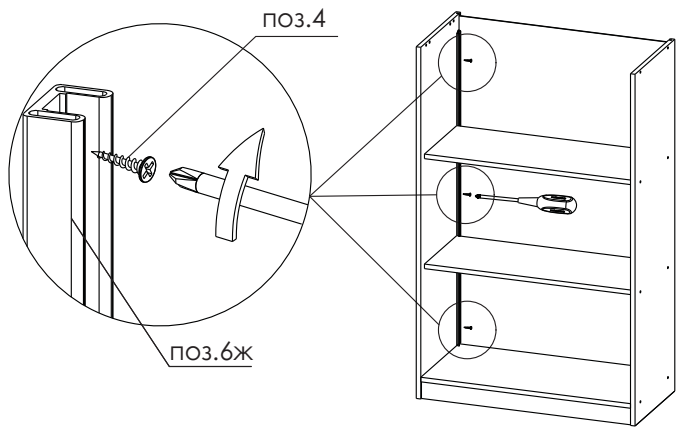
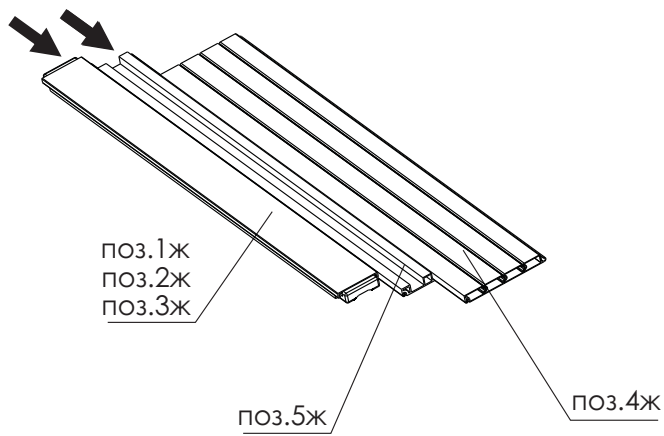
## Комплектация жалюзи



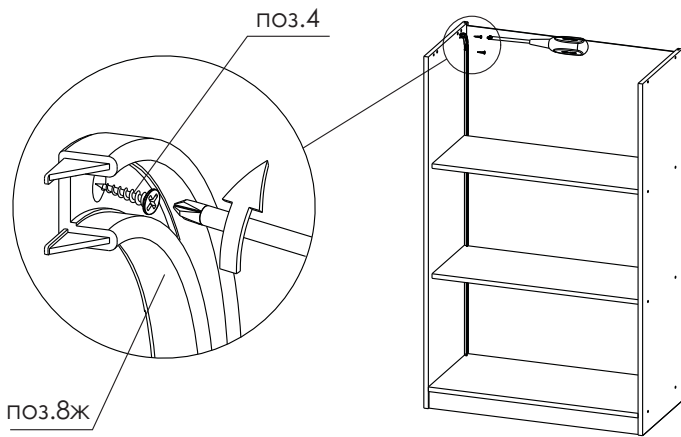




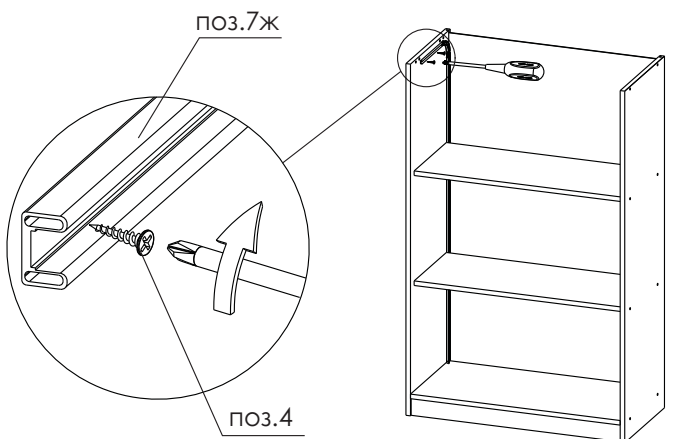
Полка верхняя (дет.3), условно не показана.



Полка верхняя (дет.3), условно не показана.



Полка верхняя (дет.3), условно не показана.



Полка верхняя (дет.3), условно не показана.

