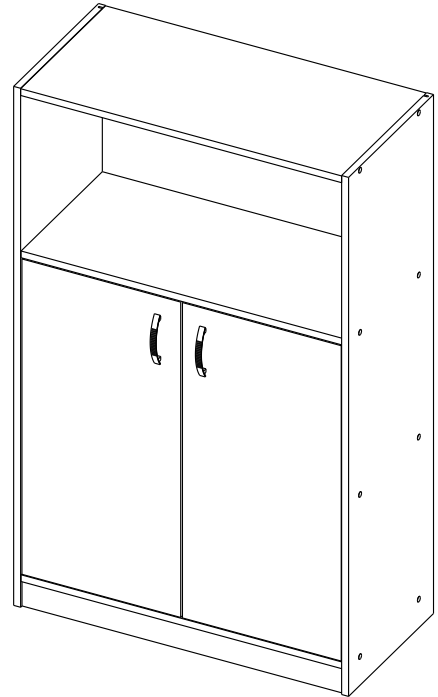


СХЕМА СБОРКИ СБ-63

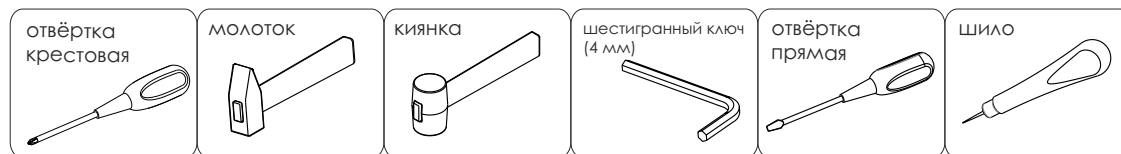


- сборка изделия требует необходимой квалификации или услуг специалиста по сборке мебели
- внимательно проверить комплектацию изделия и ознакомиться со схемой сборки
- после вскрытия упаковки не выбрасывайте упаковочный материал, используйте его в качестве подложки при сборке
- обязательно сохраните этикетку с упаковки и гарантийный талон
- сборку изделия производить в соответствии с порядком, указанным в схеме, на ровной поверхности

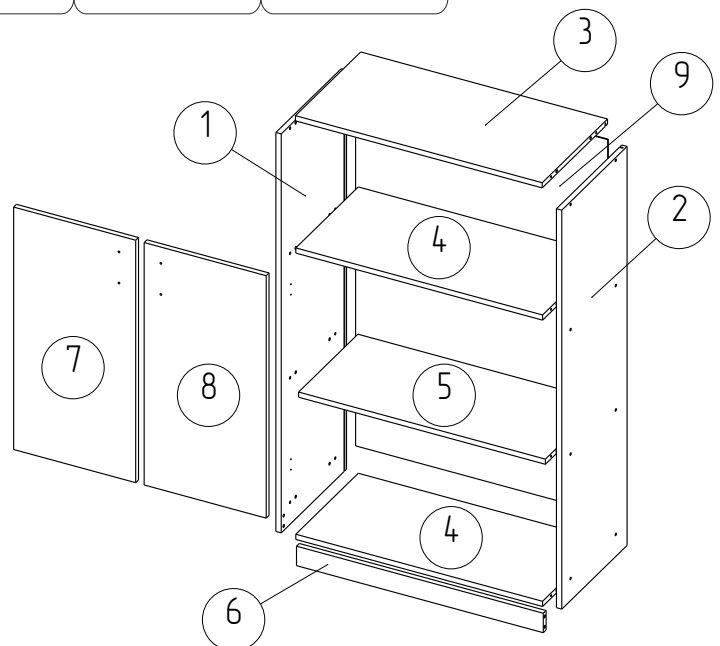
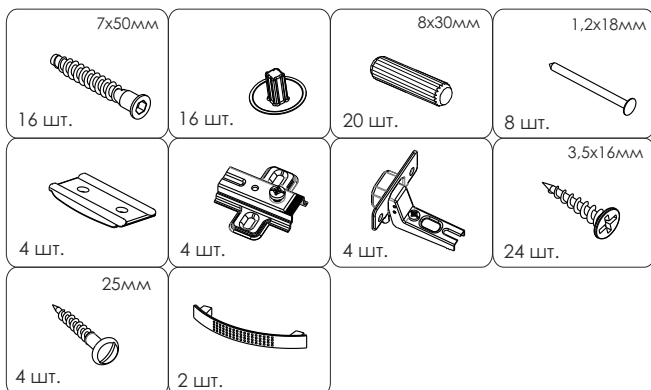
Дет. №	Наименование	Кол-во	Размеры
1	Вертикаль левая	1	1231 x 370 x 16
2	Вертикаль правая	1	1231 x 370 x 16
3	Горизонталь верхняя	1	738 x 370 x 16
4	Горизонталь нижняя	2	738 x 354 x 16
5	Горизонталь средняя	1	738 x 336 x 16
6	Плнтус	1	738 x 60 x 16
7	Дверь левая	1	748 x 365 x 16
8	Дверь правая	1	748 x 365 x 16 </td
9	Стенка задняя	1	1156 x 754 x 3



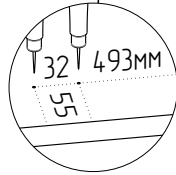
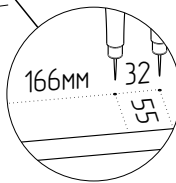
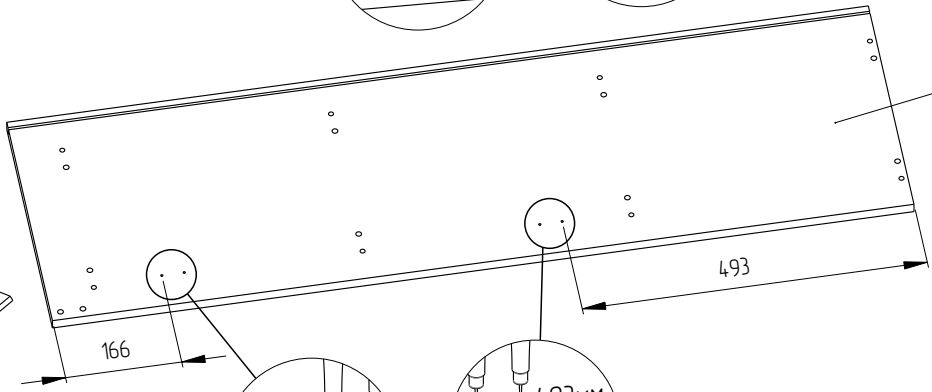
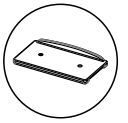
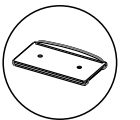
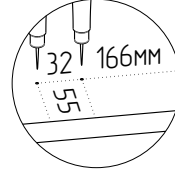
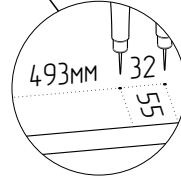
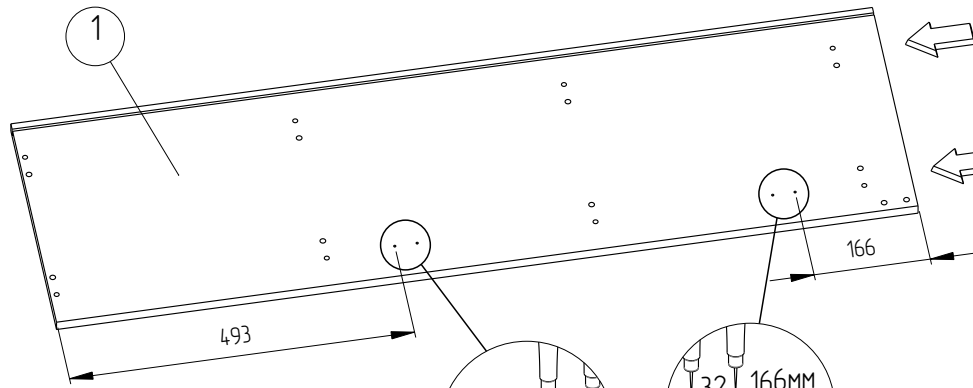
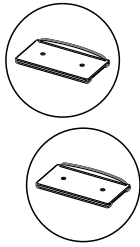
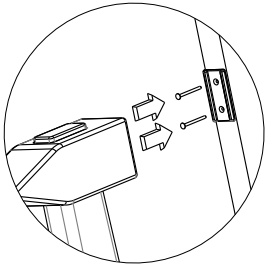
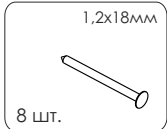
Необходимый инструмент



Фурнитура

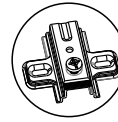
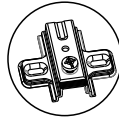
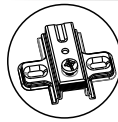
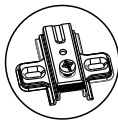
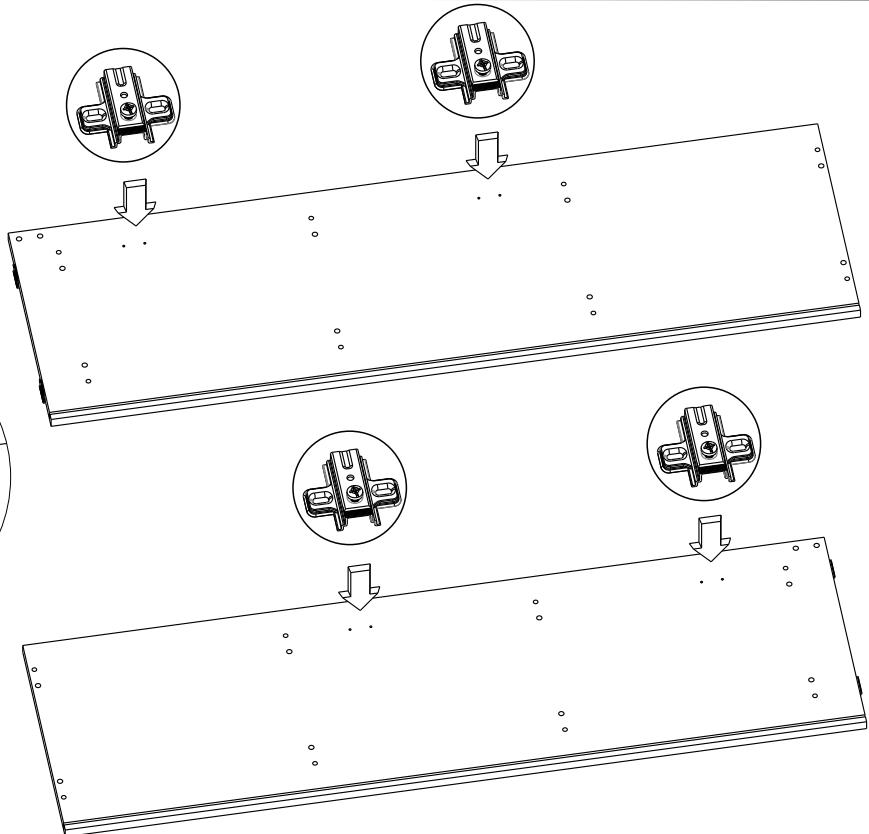
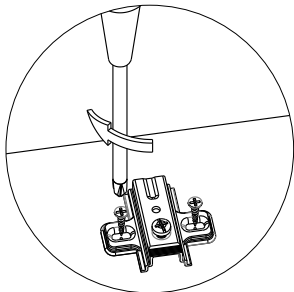
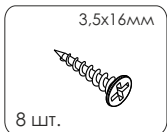


1



2

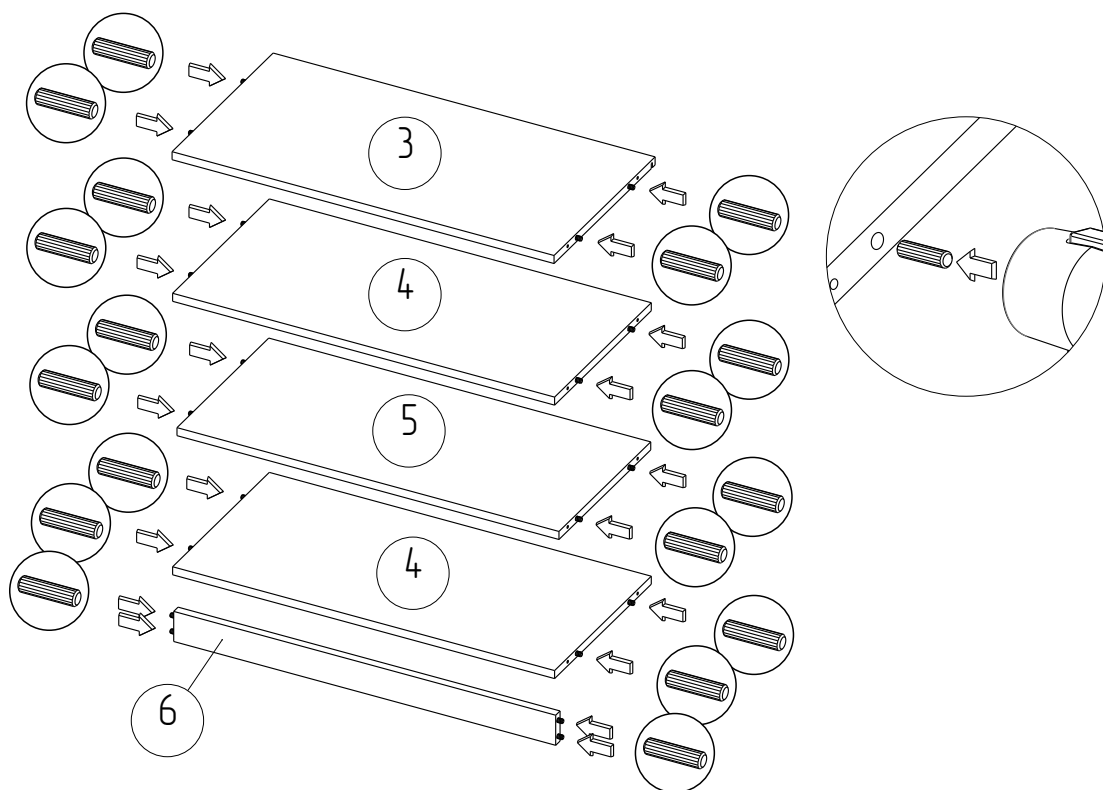
2



3

8x30мм

20 шт.

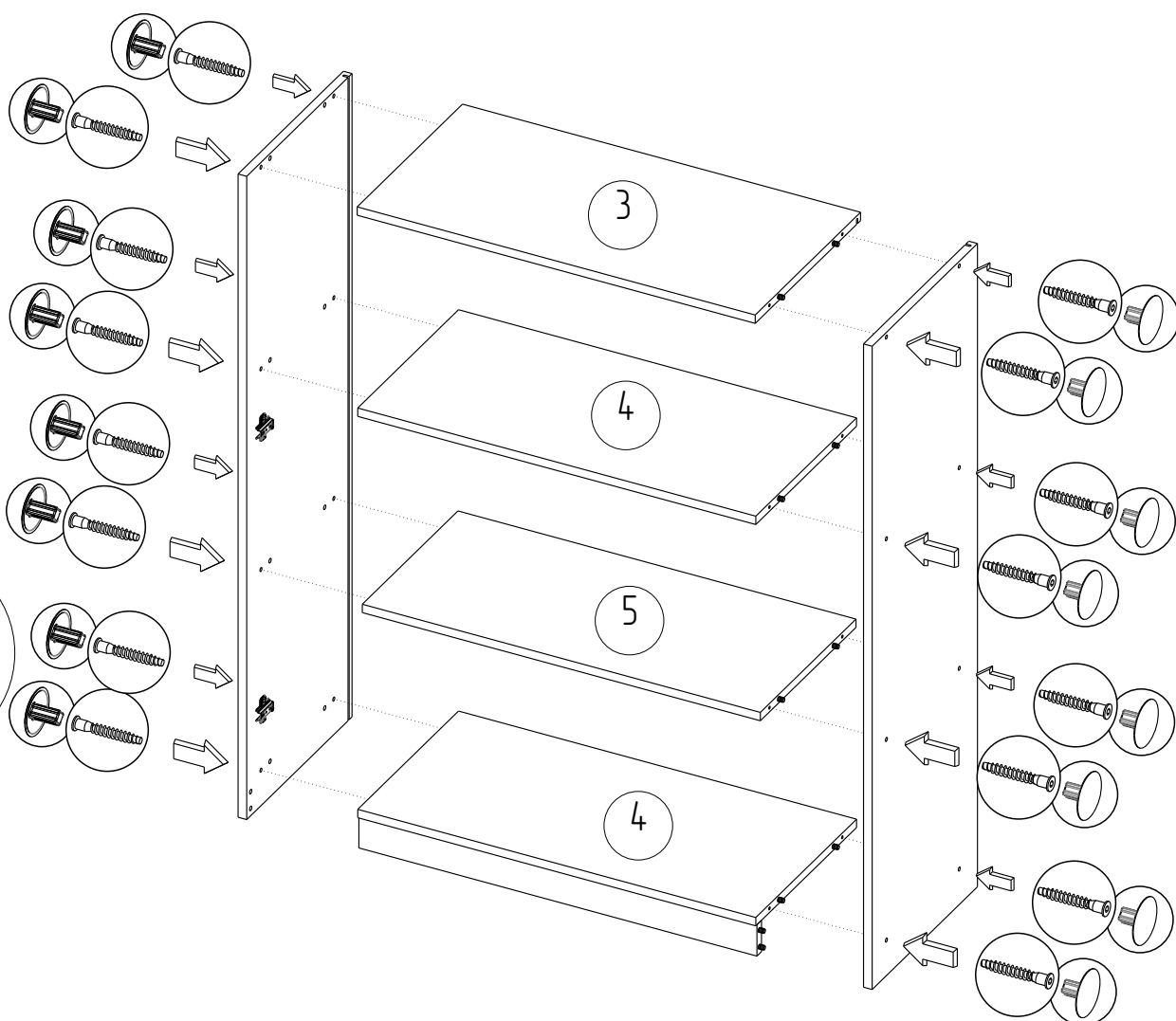


4

7x50мм

16 шт.

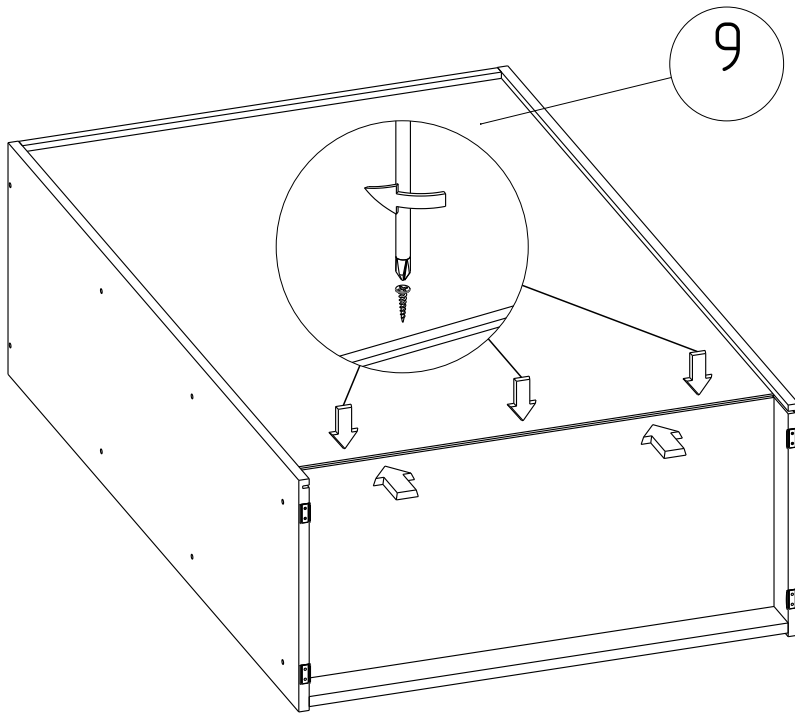
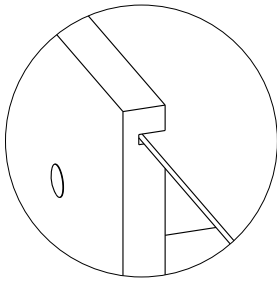
16 шт.



5

3,5x16мм

8 шт.



9

6

3,5x16мм

8 шт.



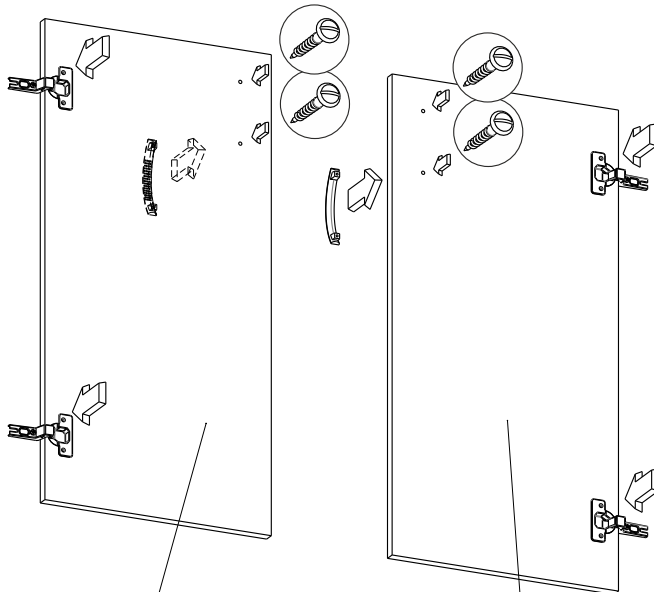
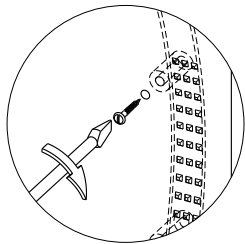
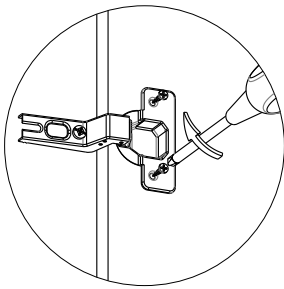
4 шт.

25мм

4 шт.



2 шт.



8

7

7

