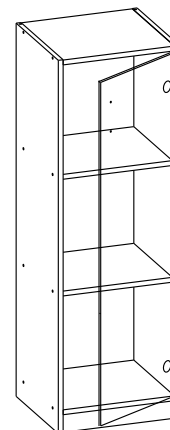


Инструкция по сборке Стеллаж для бумаг средний СБ-61+А5



- сборка изделия требует необходимой квалификации или услуг специалиста по сборке мебели
- внимательно проверить комплектацию изделия и ознакомиться со схемой сборки
- после вскрытия упаковки не выбрасывайте упаковочный материал, используйте его в качестве подложки при сборке
- сборку изделия производить в соответствии с порядком, указанным в схеме, на ровной поверхности

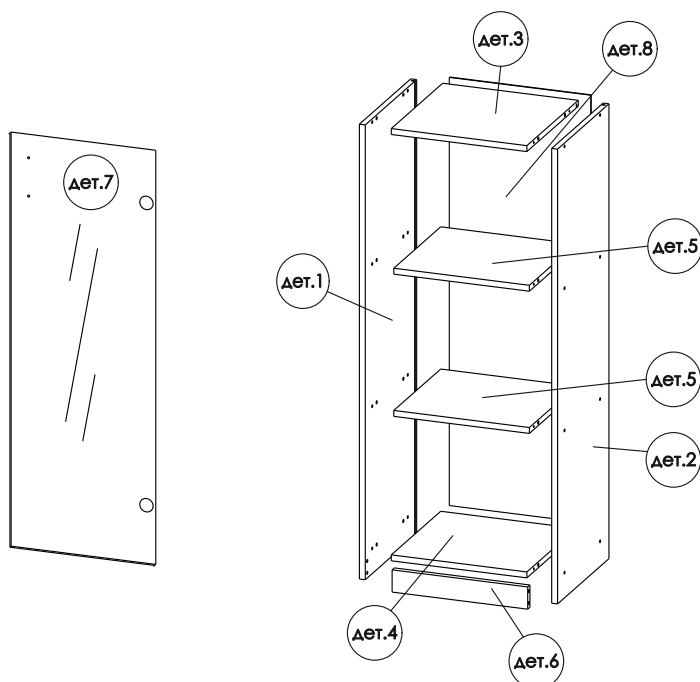
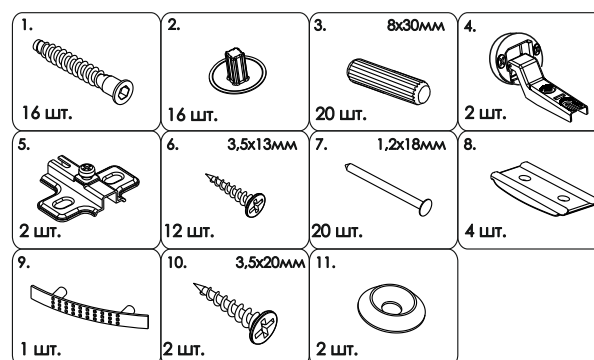
Дет.	Наименование	Кол-во	Размеры деталей, мм
1	Вертикаль левая	1	1228x370x16
2	Вертикаль правая	1	1228x370x16
3	Горизонталь верхняя	1	369x370x16
4	Горизонталь нижняя	1	369x356x16
5	Горизонталь средняя	2	369x338x16
6	Плнтус	1	369x60x16
7	Дверь стеклянная	1	1130x365x4
8	Стенка задняя	1	1156x385x3



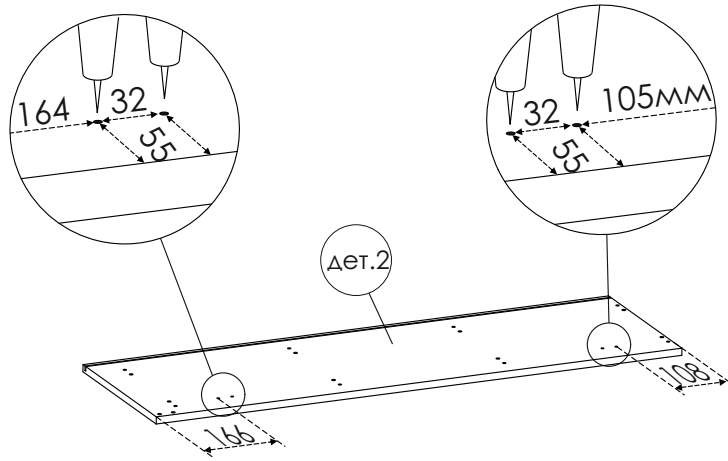
Необходимый инструмент



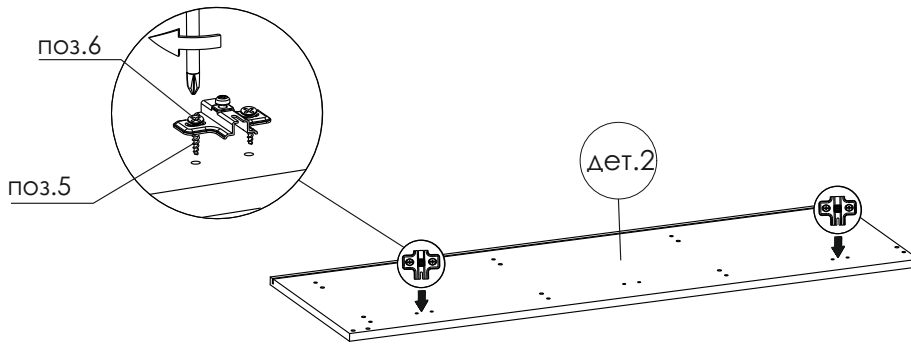
Фурнитура



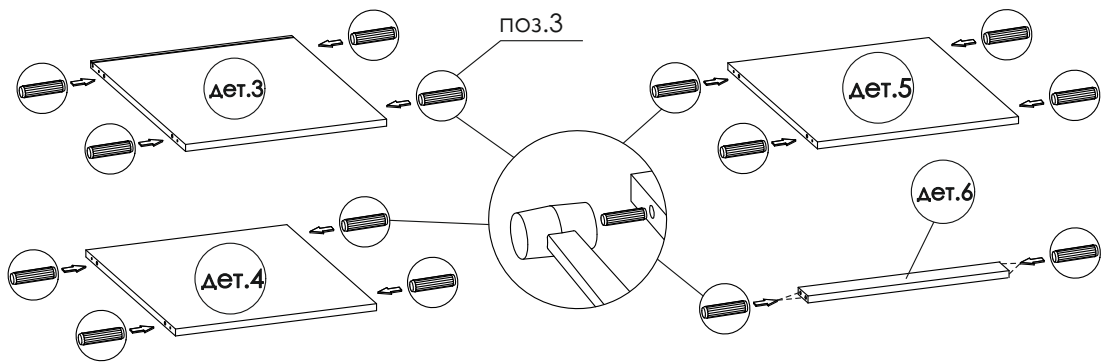
1



2



3



4

