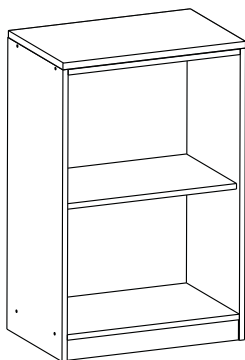


# Инструкция по сборке Стеллаж для бумаг СБ-40

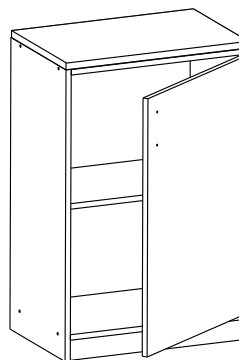


- сборка изделия требует необходимой квалификации или услуг специалиста по сборке мебели
- внимательно проверить комплектацию изделия и ознакомиться со схемой сборки
- после вскрытия упаковки не выбрасывайте упаковочный материал, используйте его в качестве подложки при сборке
- сборку изделия производить в соответствии с порядком, указанным в схеме, на ровной поверхности

Стеллаж без дверей



Стеллаж с дверью\*



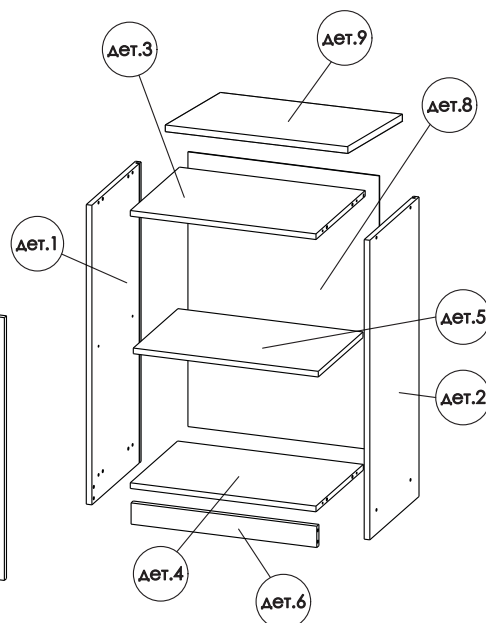
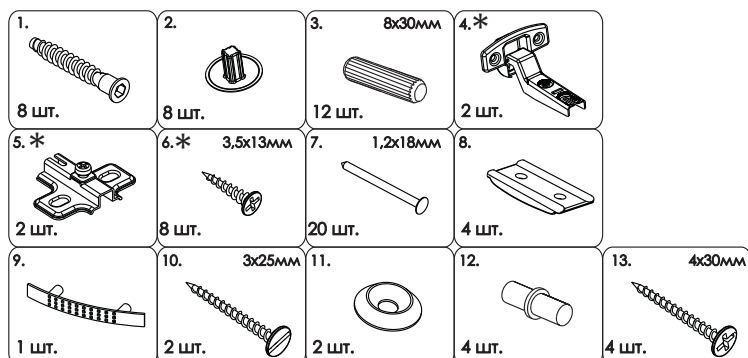
\* -Дверь комплектуется отдельно

Дет.	Наименование	Кол-во	Размеры деталей,мм
1	Вертикаль левая	1	738x370x16
2	Вертикаль правая	1	738x370x16
3	Горизонталь верхняя	1	564x352x16
4	Горизонталь нижняя	1	564x354x16
5	Полка вкладная	1	563x336x16
6	Плнтус	1	564x60x16
7*	Дверца к шкафу левая	1	658x365x16
8	Стенка задняя	1	670x580x3
9	Топ	1	600x374x22

## Необходимый инструмент



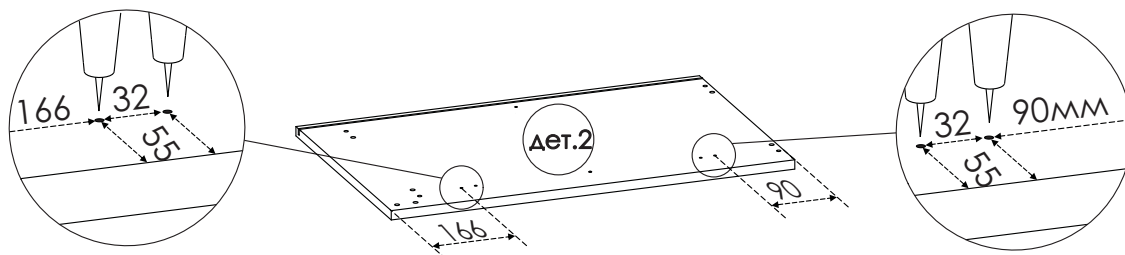
## Фурнитура



\* -фурнитура комплектуется с дверью

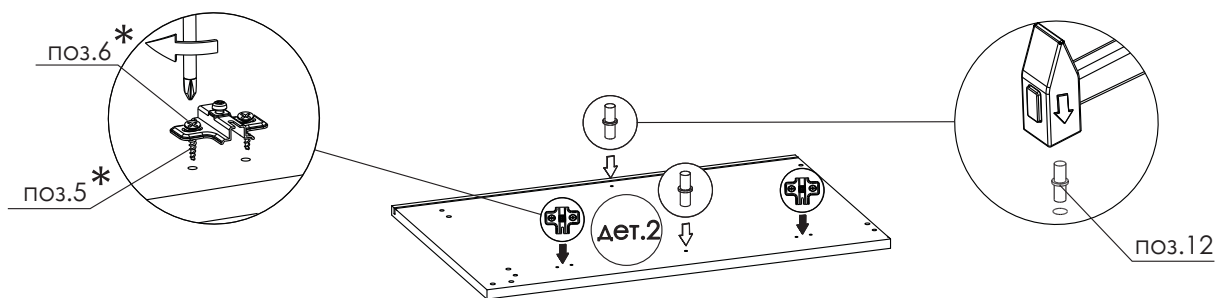
1

разметить при комплектации дверьми

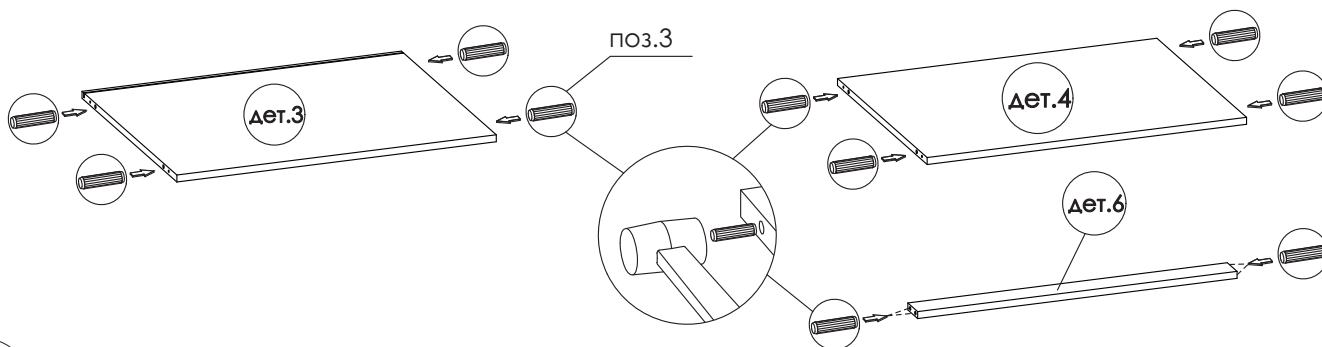


2

\* установить при комплектации дверьми



3



4

