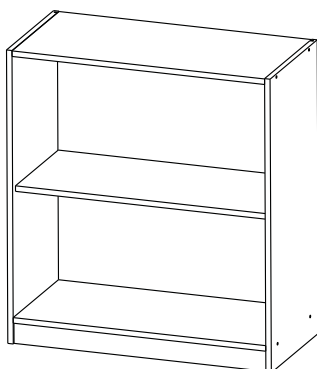


Инструкция по сборке Стеллаж для бумаг СБ-37

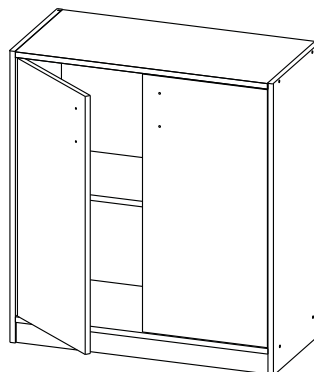


- сборка изделия требует необходимой квалификации или услуг специалиста по сборке мебели
- внимательно проверить комплектацию изделия и ознакомиться со схемой сборки
- после вскрытия упаковки не выбрасывайте упаковочный материал, используйте его в качестве подложки при сборке
- сборку изделия производить в соответствии с порядком, указанным в схеме, на ровной поверхности

Стеллаж без дверей



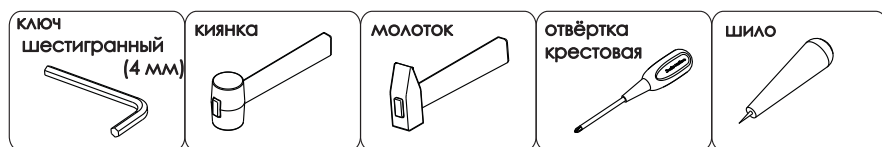
Стеллаж с дверьми*



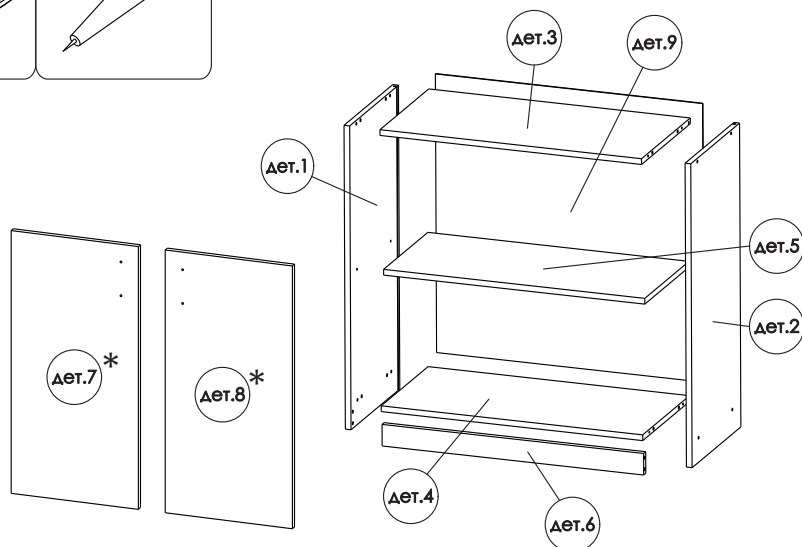
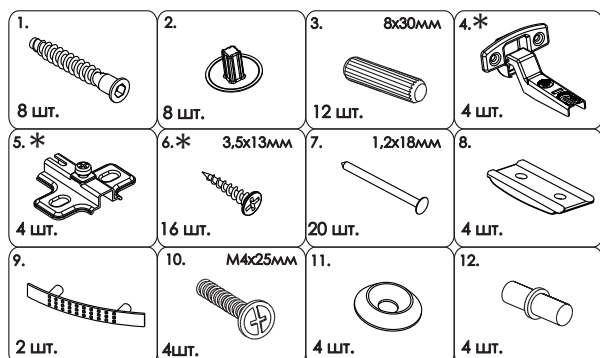
* -Двери комплектуются отдельно

Дет.	Наименование	Кол-во	Размеры деталей,мм
1	Вертикаль левая	1	845x370x16
2	Вертикаль правая	1	845x370x16
3	Горизонталь верхняя	1	738x370x16
4	Горизонталь нижняя	1	738x356x16
5	Полка вкладная	1	737x336x16
6	Плинтус	1	738x60x16
7*	Дверца к шкафу левая	1	748x365x16
8*	Дверца к шкафу правая	1	748x365x16
9	Стенка задняя	1	775x754x3

Необходимый инструмент



Фурнитура



* -фурнитура комплектуется с дверьми

