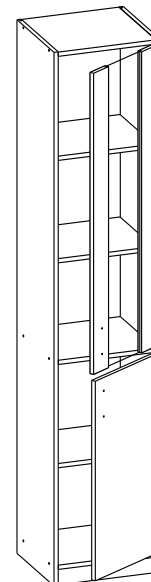


# Инструкция по сборке Шкаф комбинированный узкий СБ-3+ДВ-62



- сборка изделия требует необходимой квалификации или услуг специалиста по сборке мебели
- внимательно проверить комплектацию изделия и ознакомиться со схемой сборки
- после вскрытия упаковки не выбрасывайте упаковочный материал, используйте его в качестве подложки при сборке
- сборку изделия производить в соответствии с порядком, указанным в схеме, на ровной поверхности

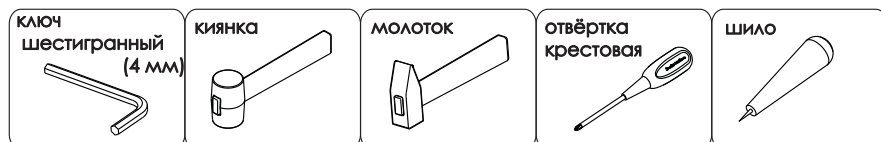
Дет.	Наименование	Кол-во	Размеры деталей, мм
1	Вертикаль правая	1	2000x370x16
2	Вертикаль левая	1	2000x370x16
3	Горизонталь верхняя	1	369x370x16
4	Горизонталь нижняя	2	369x356x16
5	Полка вкладная	3	368x336x16
6	Плинтус	1	369x60x16
7	Дверь к шкафу	1	748x365x16
8	Стенка задняя	1	1930x385x3
9	Дверь со стеклом	1	1130x365x16



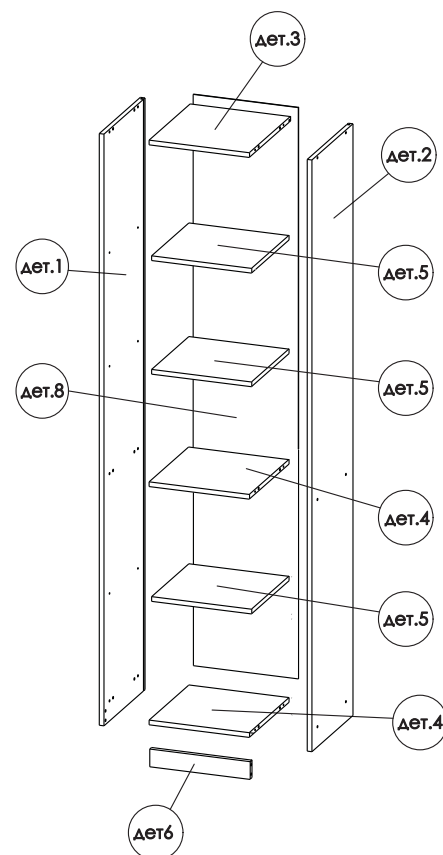
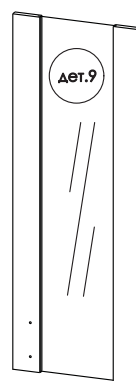
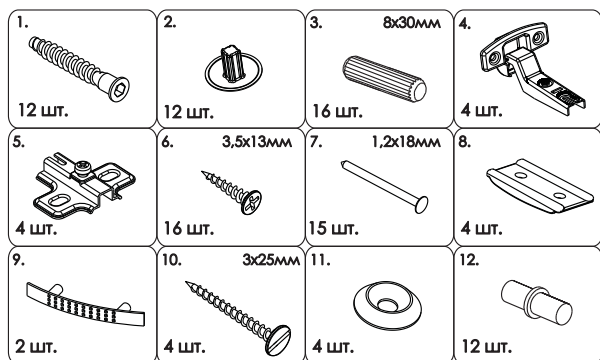
### Внимание!

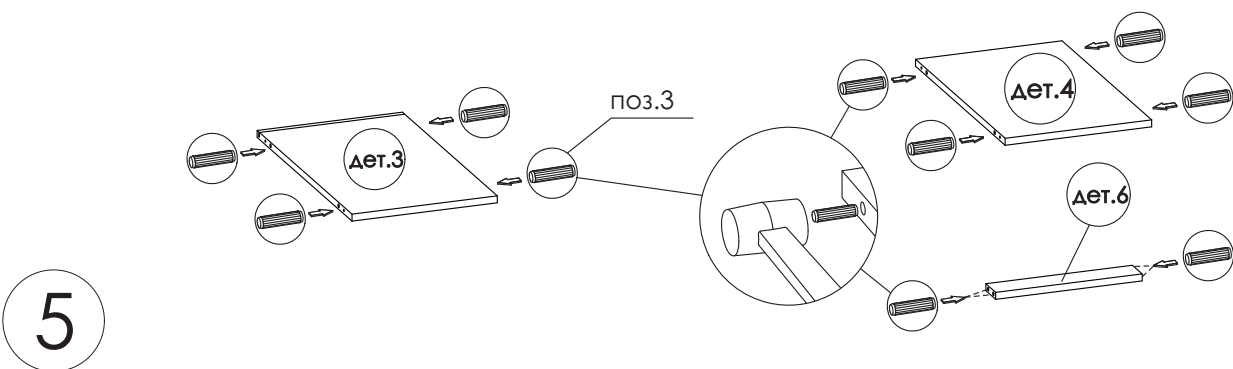
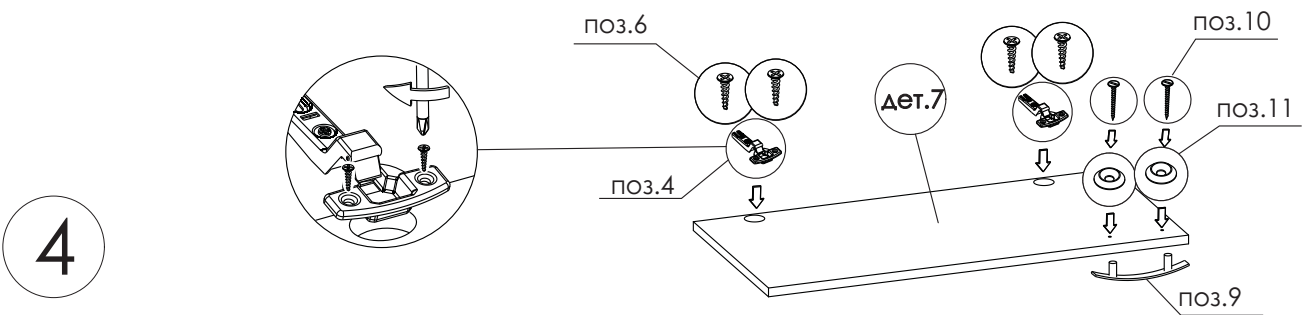
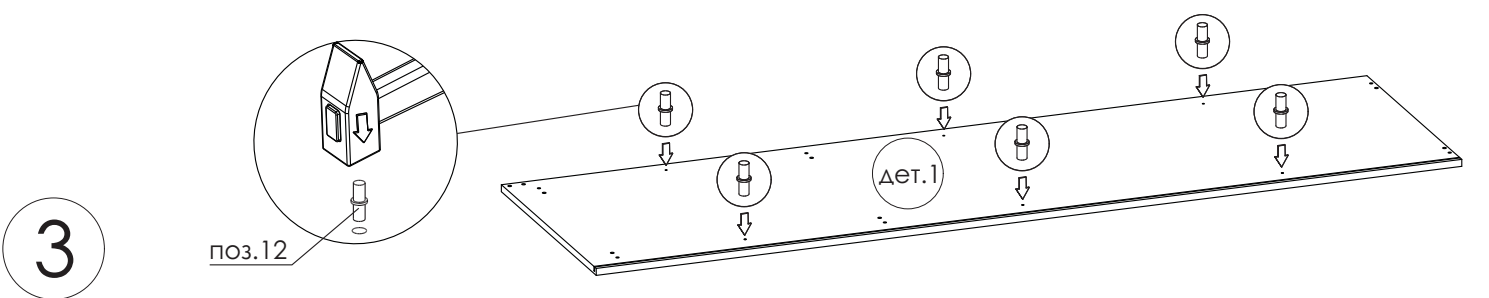
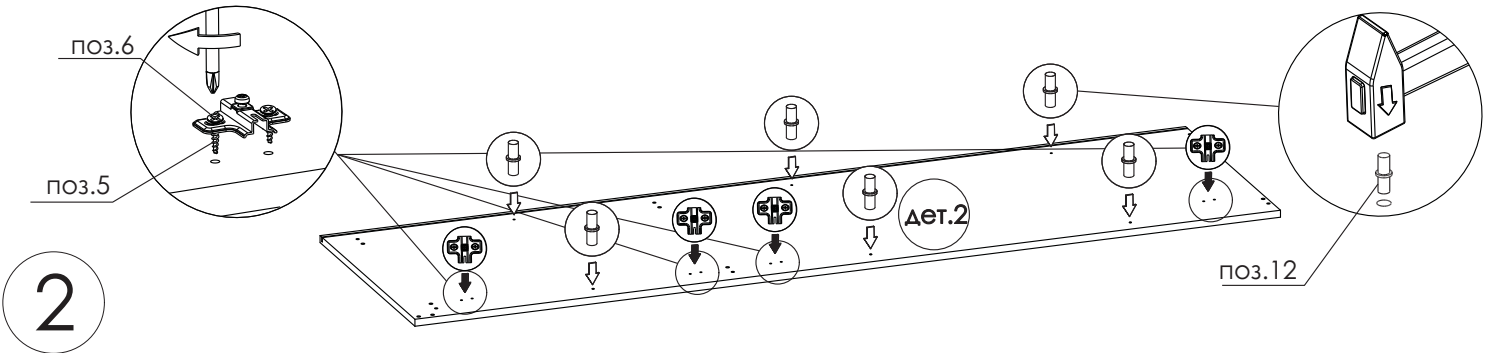
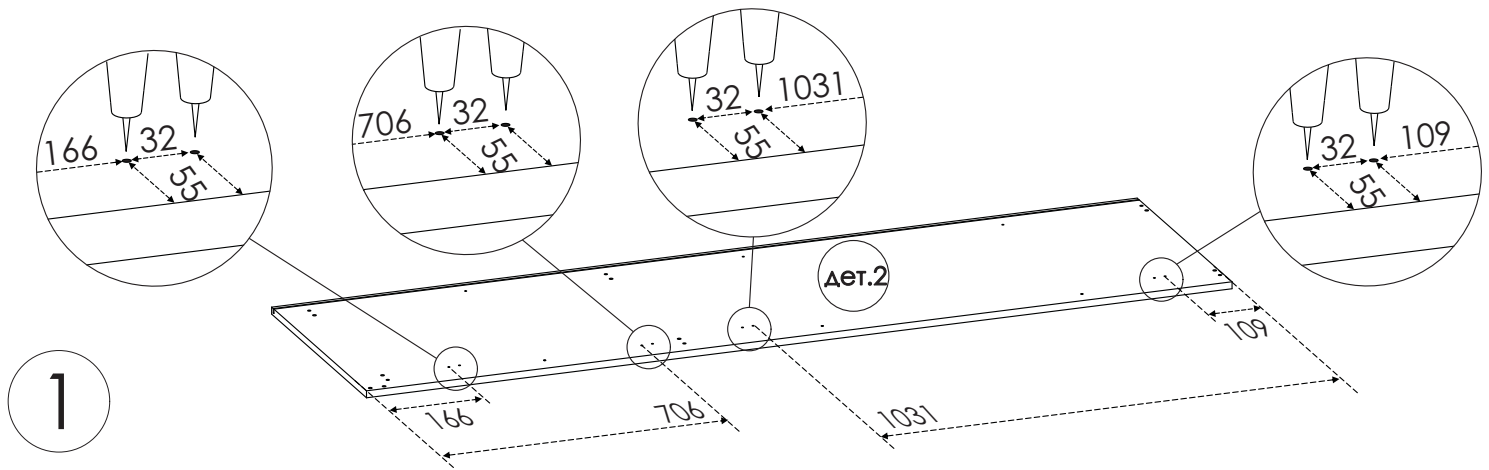
Дверь устанавливается на левую или правую сторону шкафа.

## Необходимый инструмент

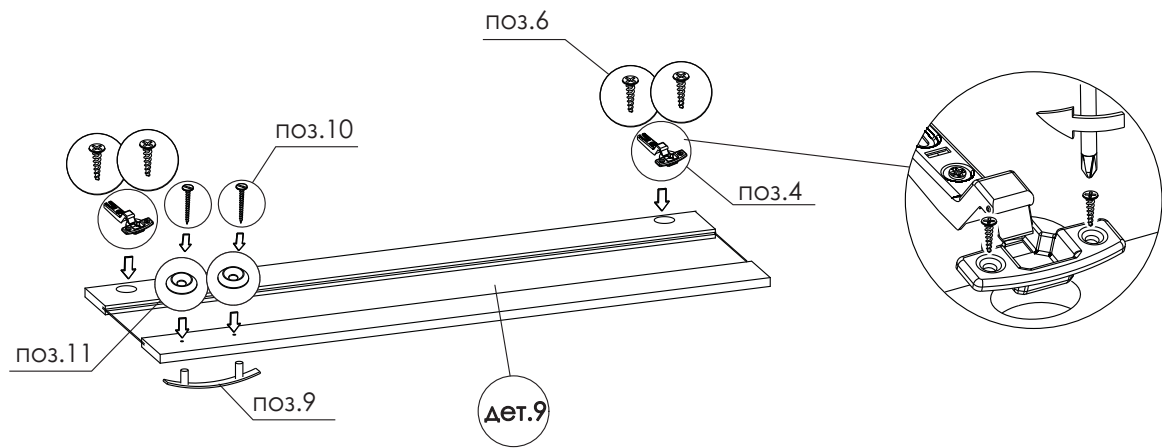


## Фурнитура

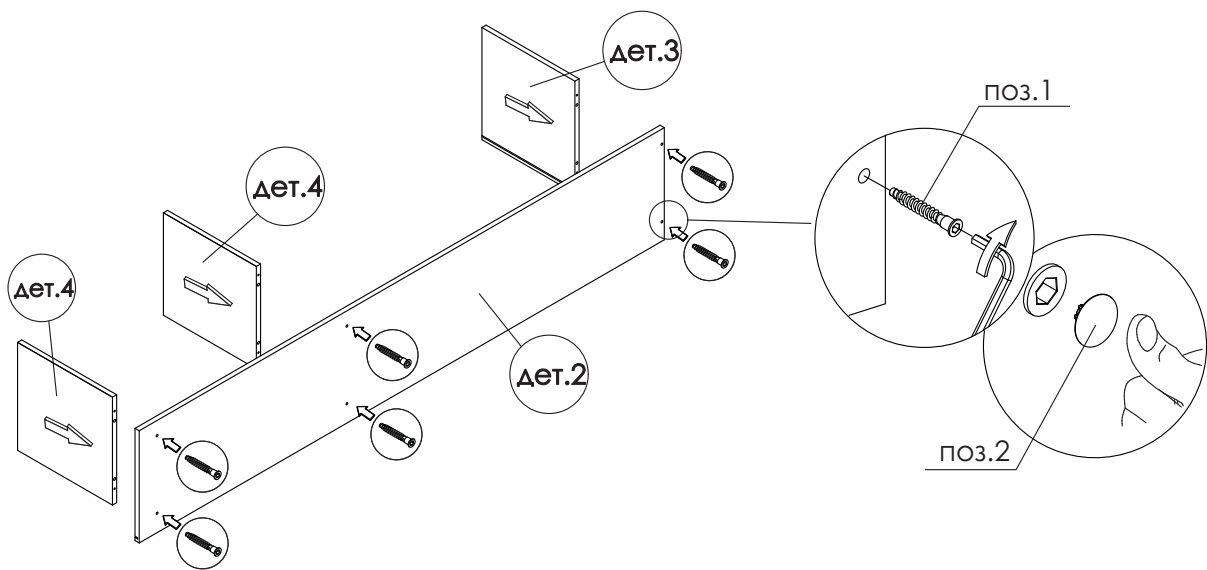




6



7



8

