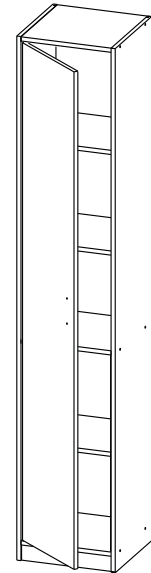


Инструкция по сборке Стеллаж узкий СБ-2з



- сборка изделия требует необходимой квалификации или услуг специалиста по сборке мебели
- внимательно проверить комплектацию изделия и ознакомиться со схемой сборки
- после вскрытия упаковки не выбрасывайте упаковочный материал, используйте его в качестве подложки при сборке
- сборку изделия производить в соответствии с порядком, указанным в схеме, на ровной поверхности

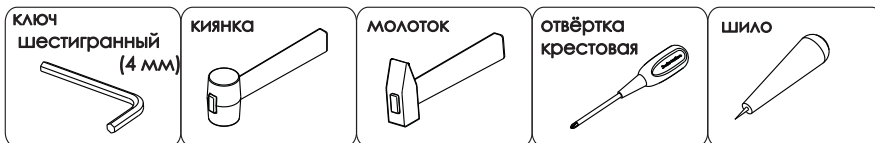
Дет.	Наименование	Кол-во	Размеры деталей, мм
1	Вертикаль правая	1	2000x370x16
2	Вертикаль левая	1	2000x370x16
3	Горизонталь верхняя	1	369x370x16
4	Горизонталь нижняя	1	369x356x16
5	Горизонталь средняя	1	369x338x16
6	Полка вкладная	3	368x336x16
7	Плнтус	1	369x60x16
8	Дверь внутренняя	1	1900x365x16
9	Стенка задняя	1	1930x385x3



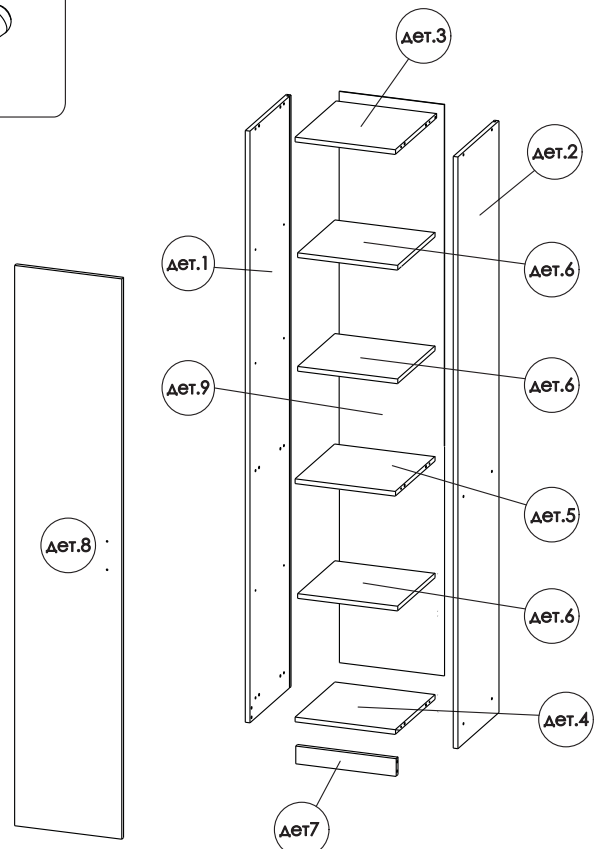
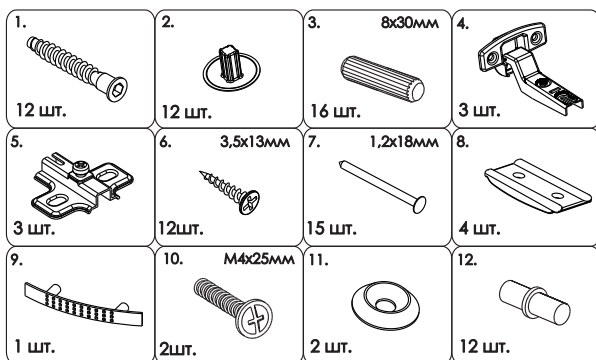
Внимание!

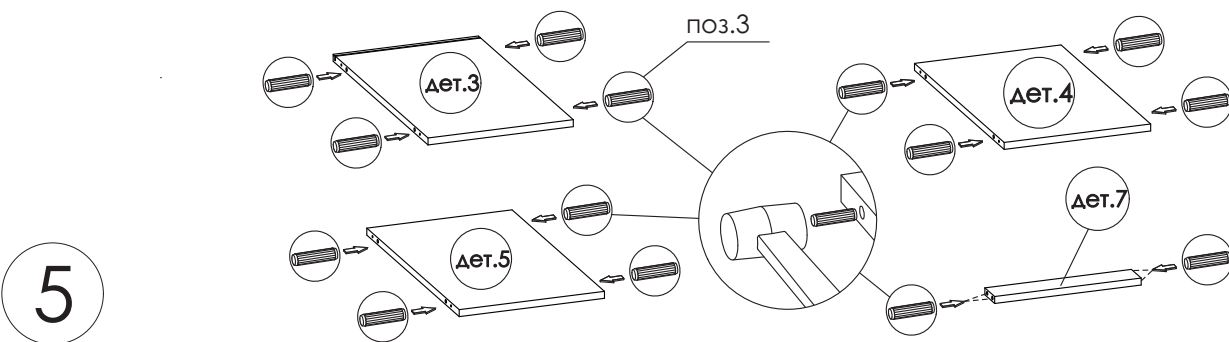
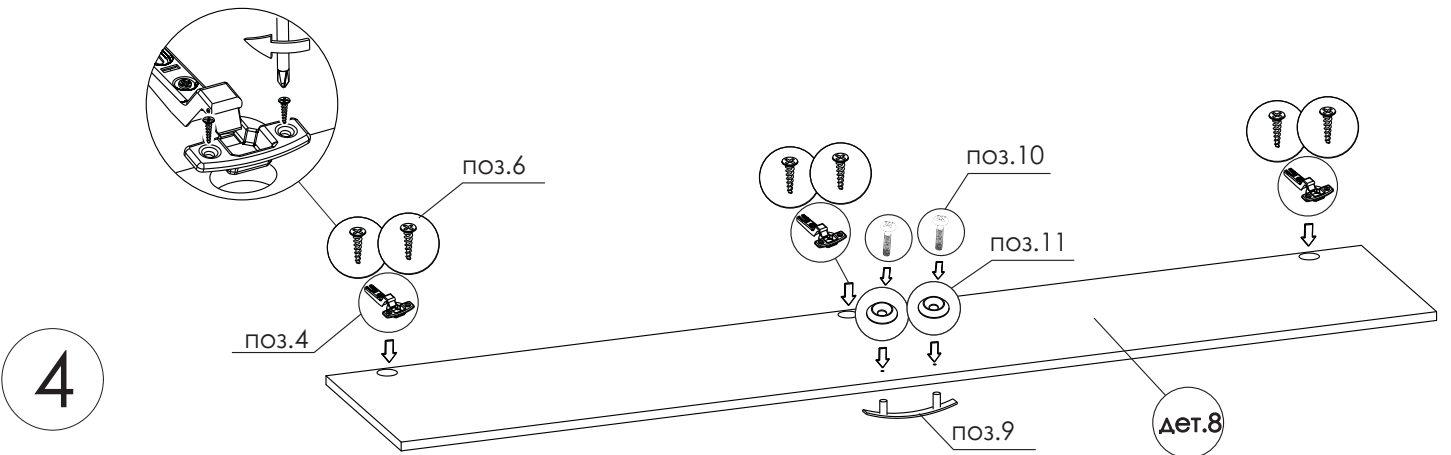
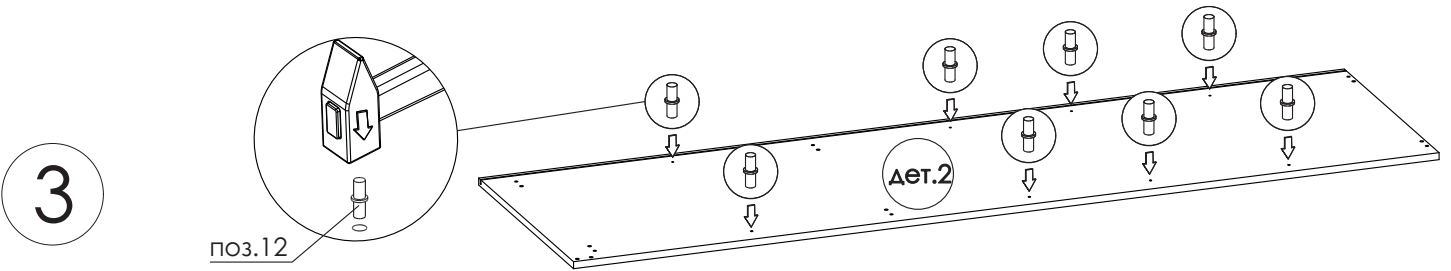
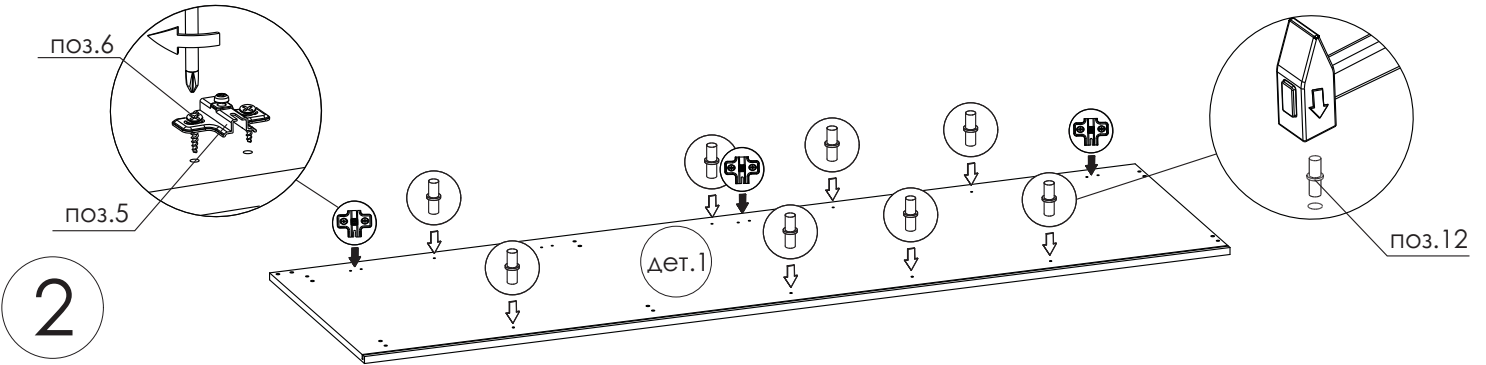
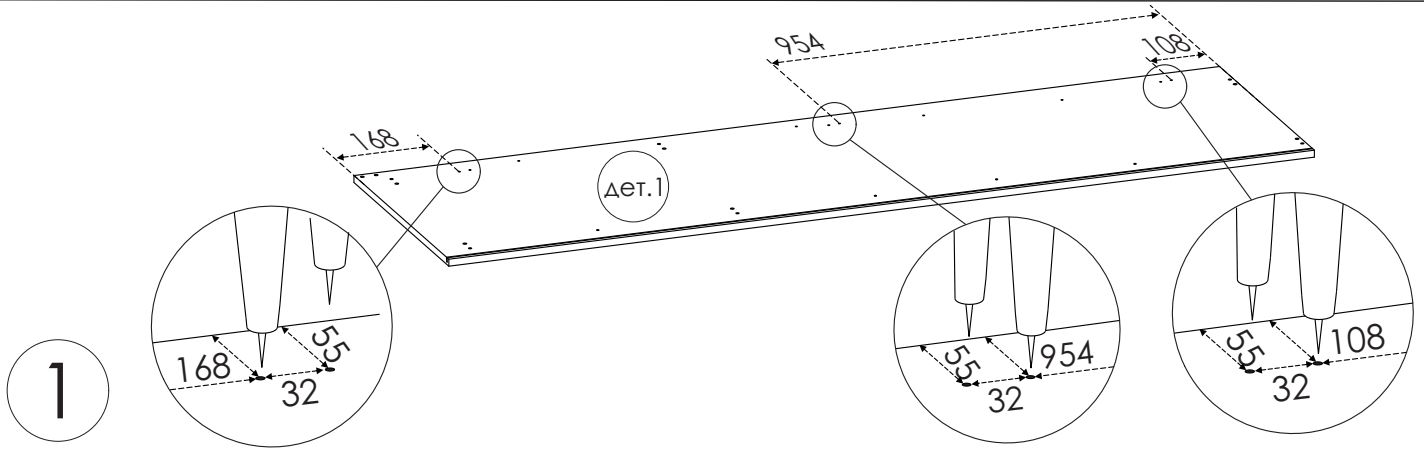
Дверь устанавливается на левую или правую сторону шкафа.

Необходимый инструмент

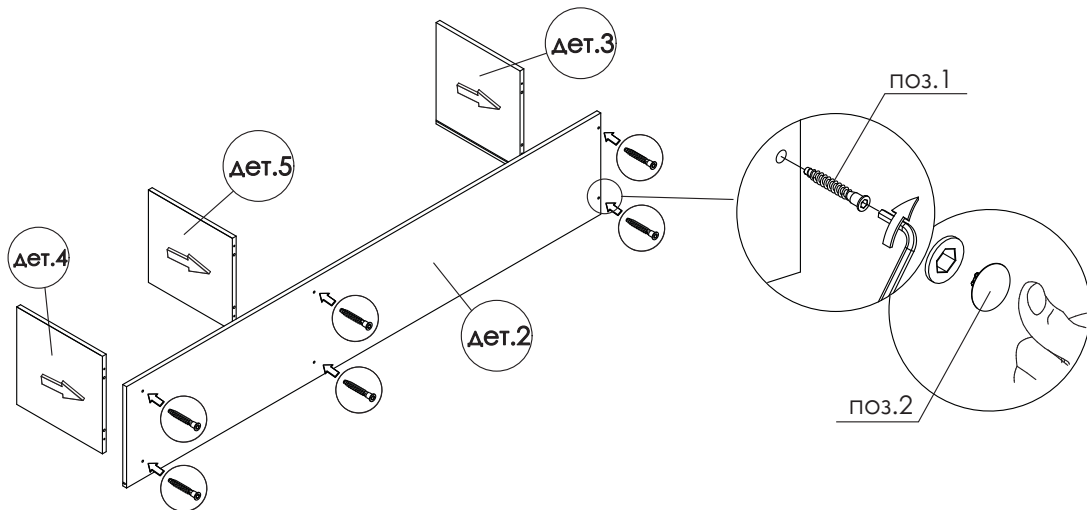


Фурнитура

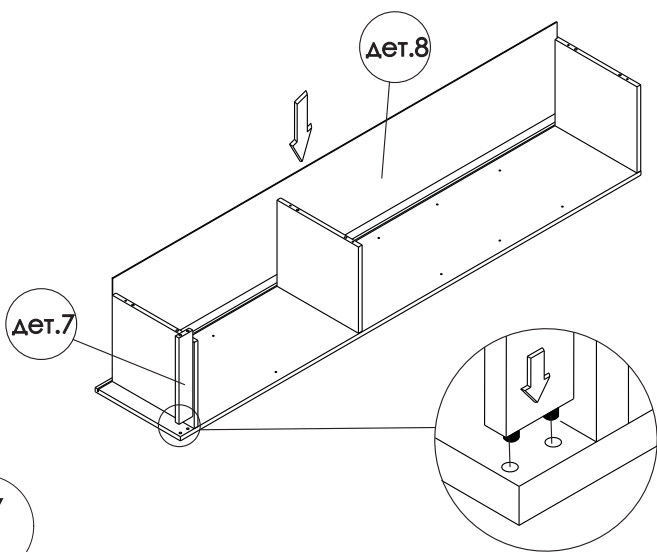




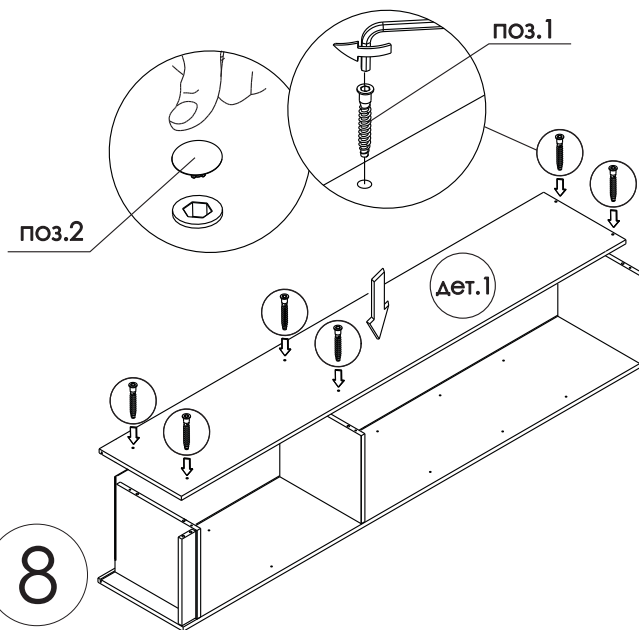
6



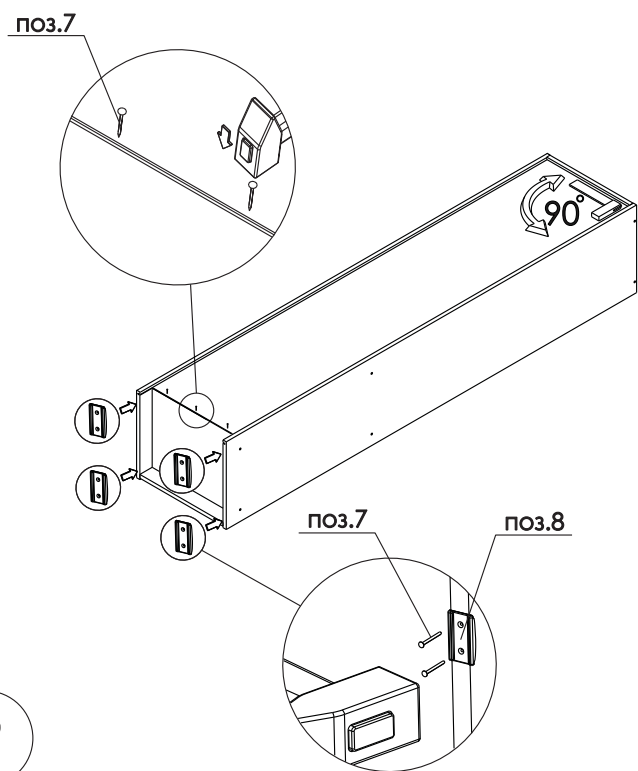
7



8



9



10

