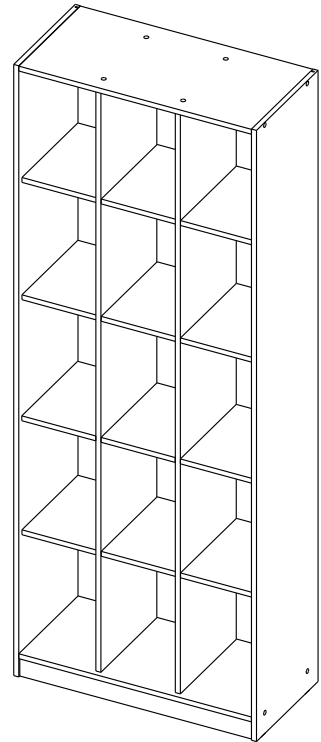


# СХЕМА СБОРКИ СА-2

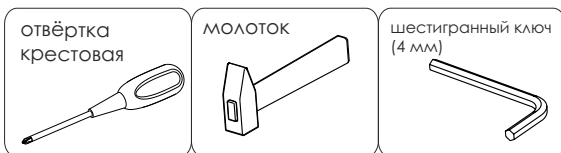


- сборка изделия требует необходимой квалификации или услуг специалиста по сборке мебели
- внимательно проверить комплектацию изделия и ознакомиться со схемой сборки
- после вскрытия упаковки не выбрасывайте упаковочный материал, используйте его в качестве подложки при сборке
- обязательно сохраните этикетку с упаковки и гарантийный талон
- сборку изделия производить в соответствии с порядком, указанным в схеме, на ровной поверхности

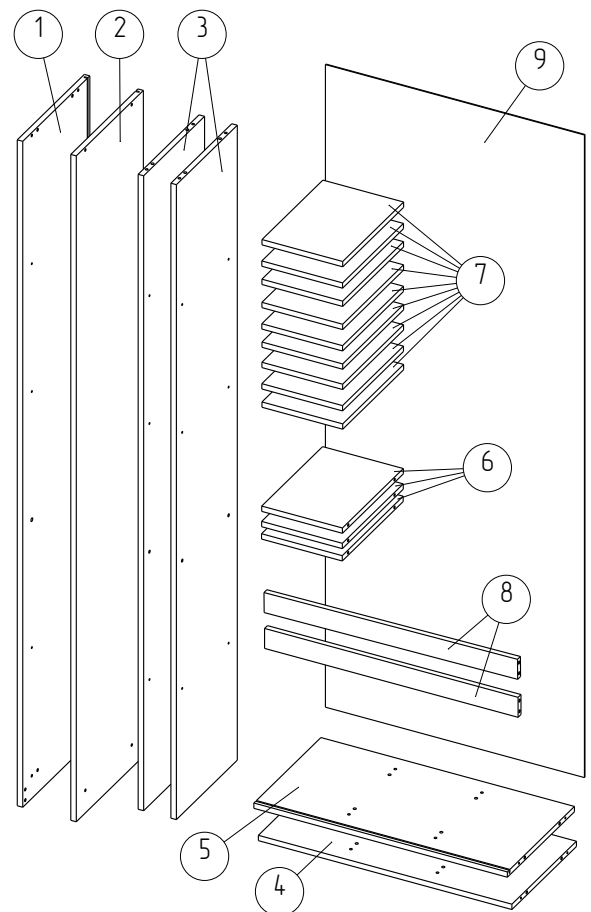
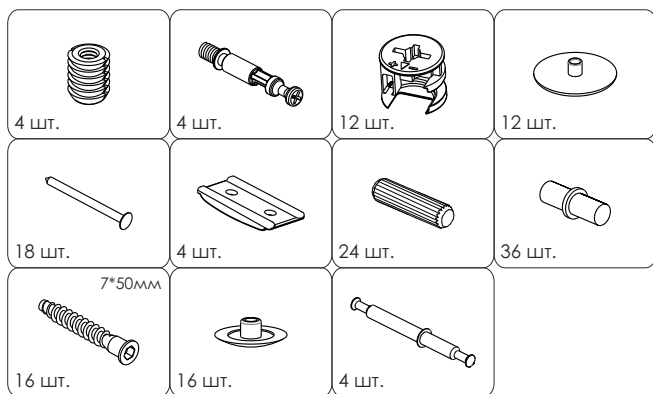
Дет. №	Наименование	Кол-во	Размеры
1	Вертикаль левая	1	2000 x 370 x 16
2	Вертикаль правая	1	2000 x 370 x 16
3	Вертикаль средняя	2	1907 x 336 x 16
4	Горизонталь нижняя	1	738 x 356 x 16
5	Горизонталь верхняя	1	738 x 370 x 16
6	Полка каркасная	3	235 x 336 x 16
7	Полка вкладная	9	235 x 336 x 16
8	Плинтус	2	738 x 60 x 16
9	Стенка задняя	1	1930 x 754 x 3



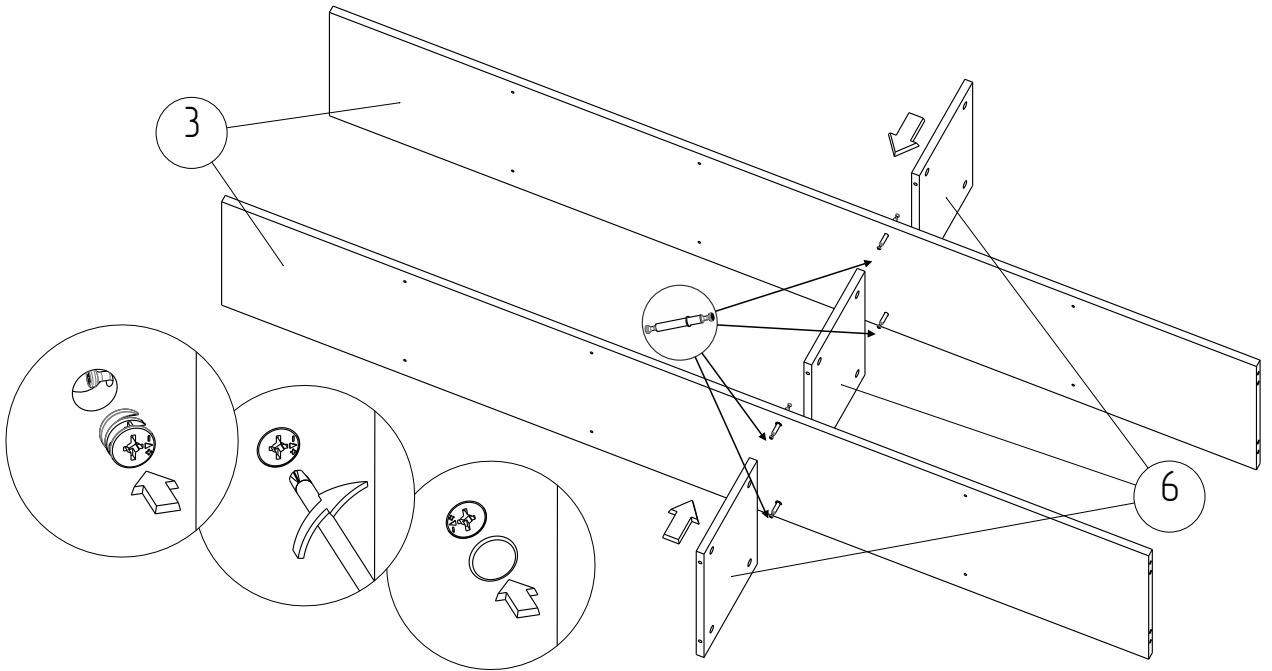
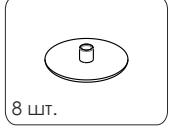
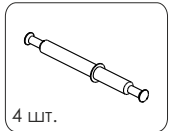
## Необходимый инструмент



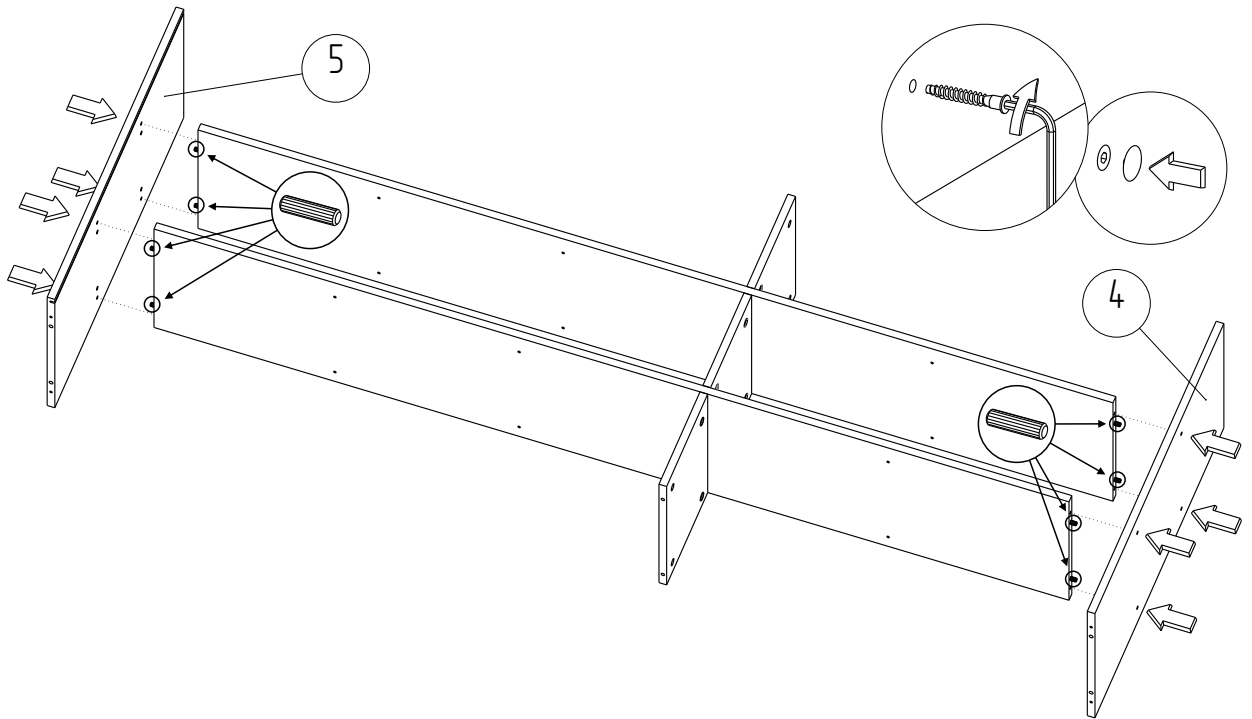
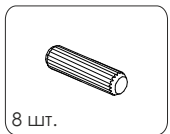
## Фурнитура



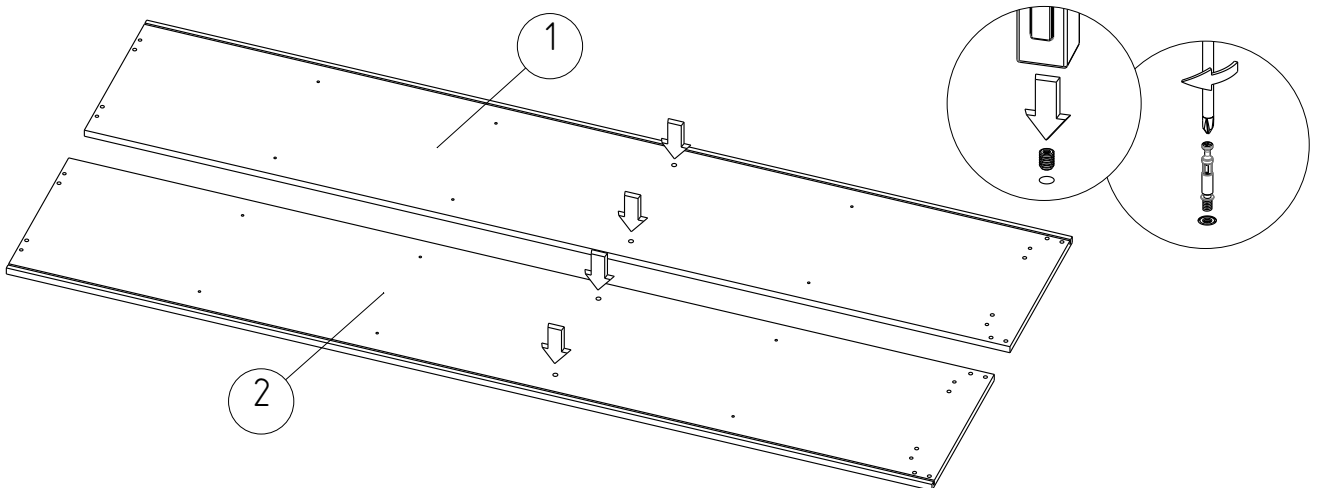
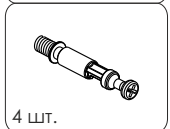
1

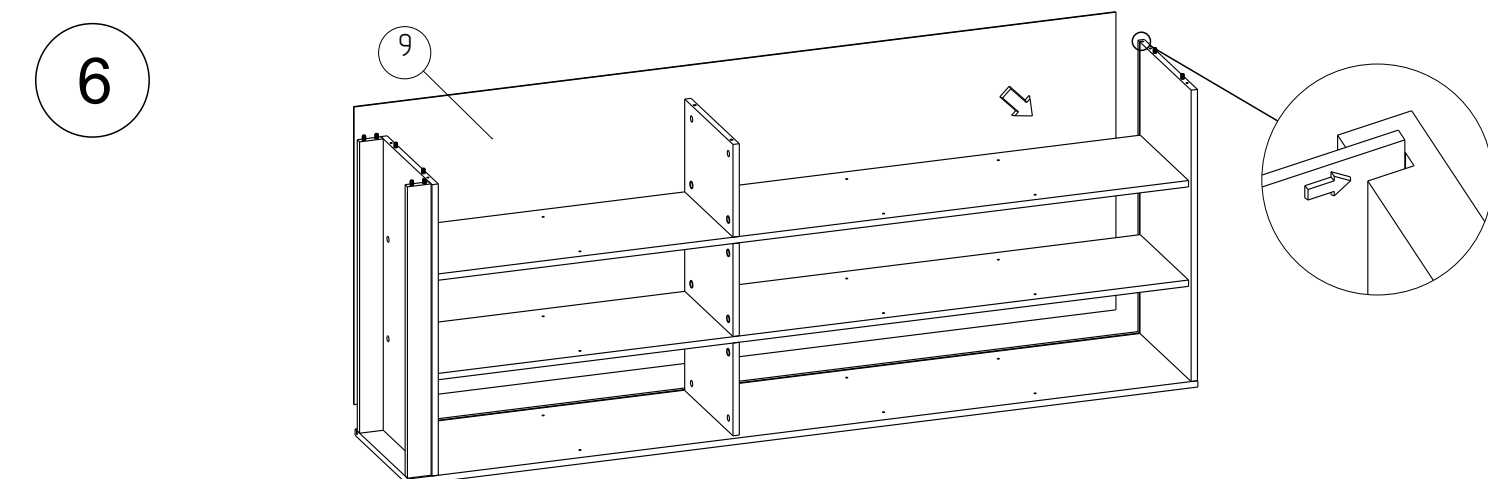
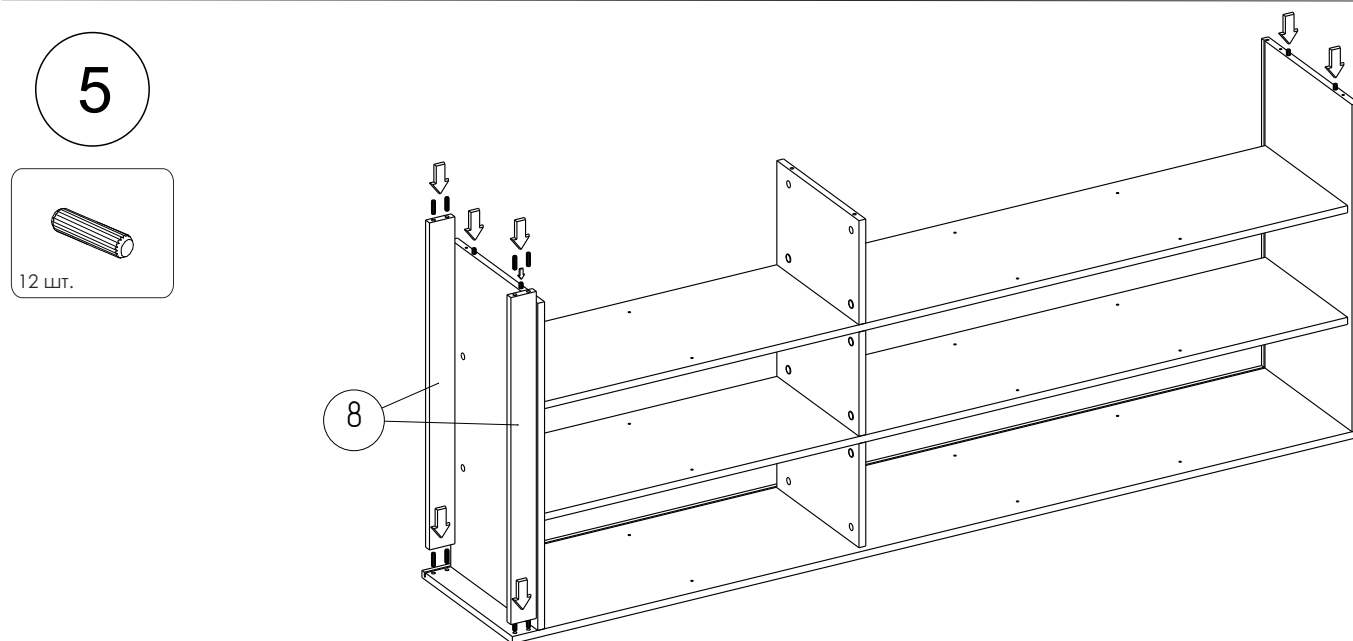
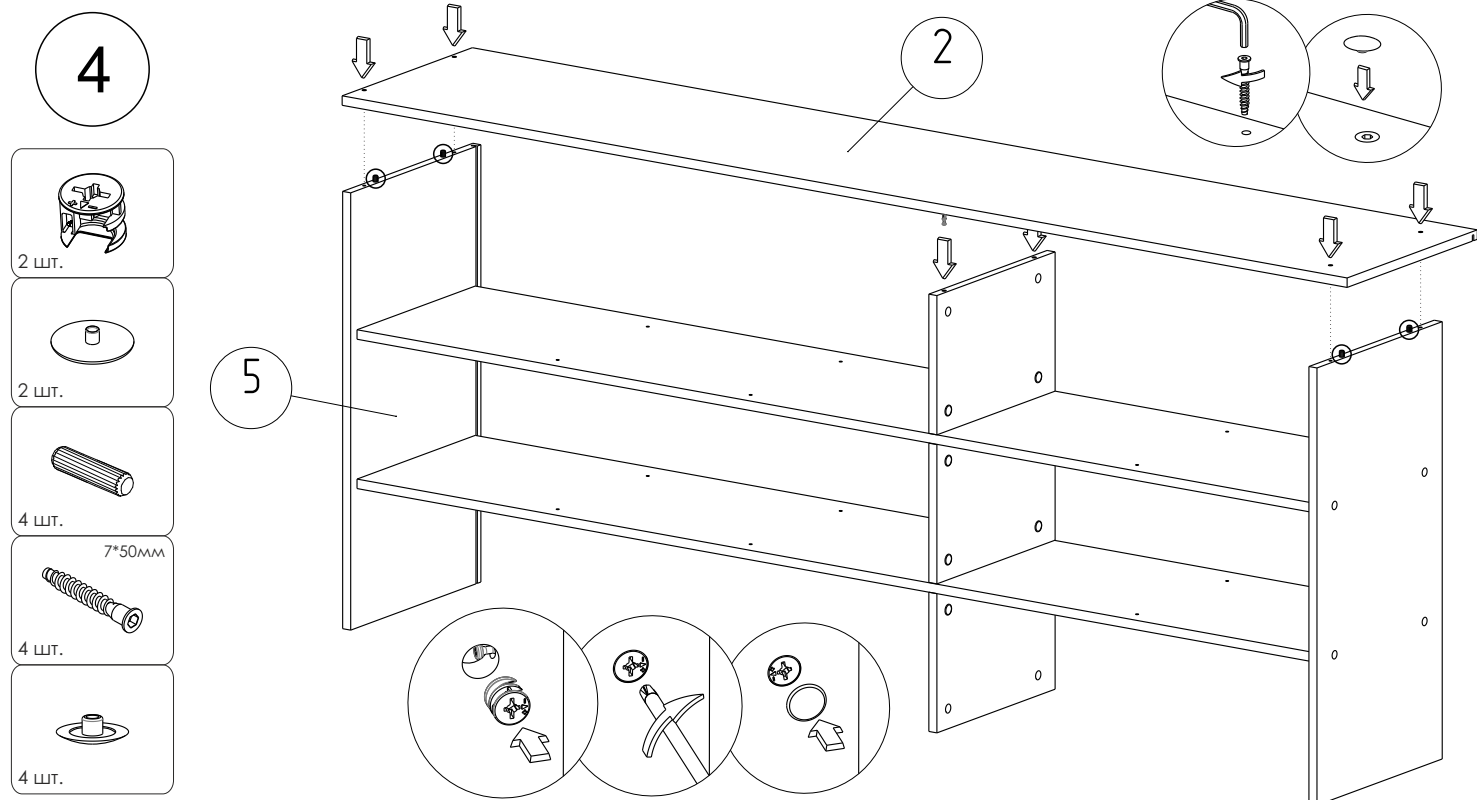


2



3

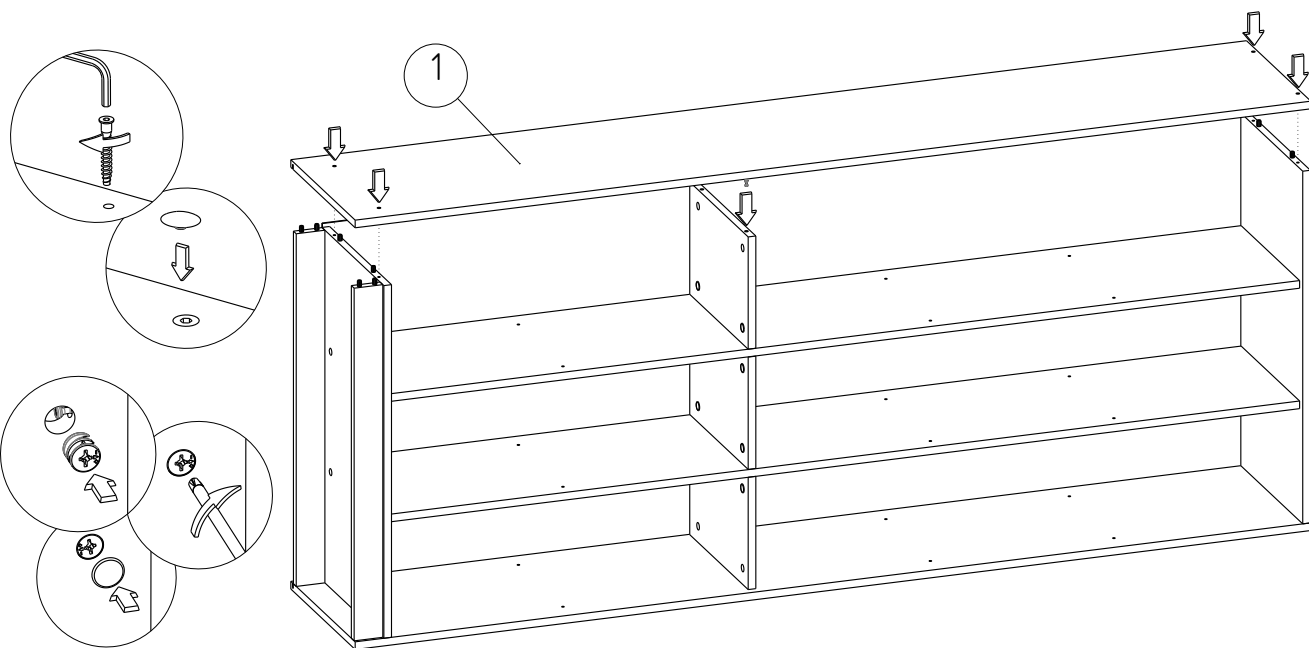




# Схема сборки СА-2

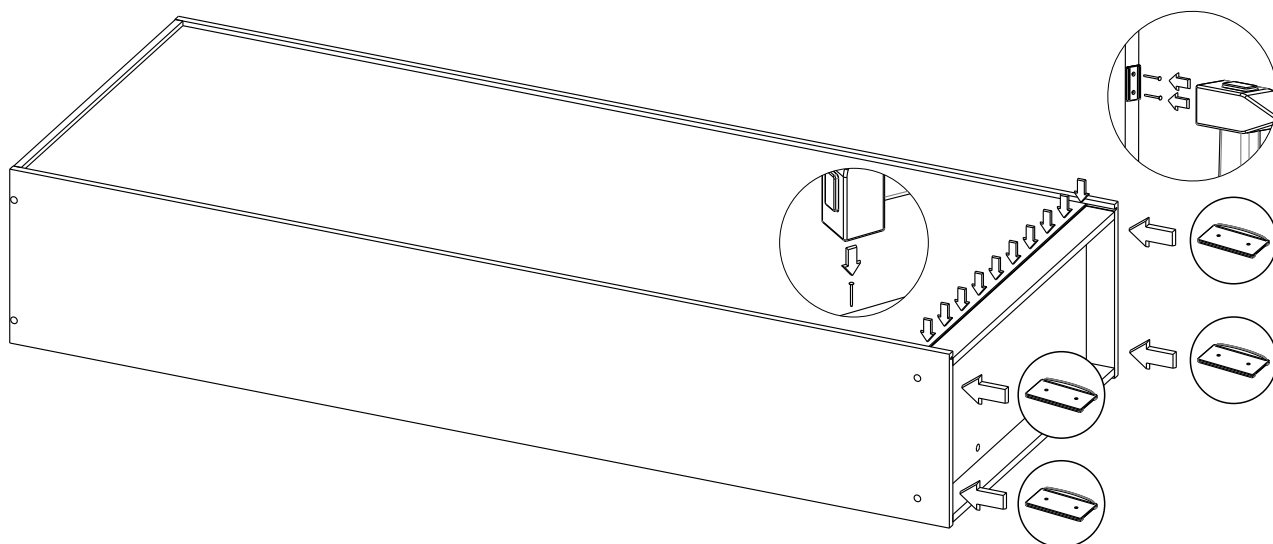
7

- 7\*50мм  
4 шт.
- 4 шт.
- 2 шт.
- 2 шт.



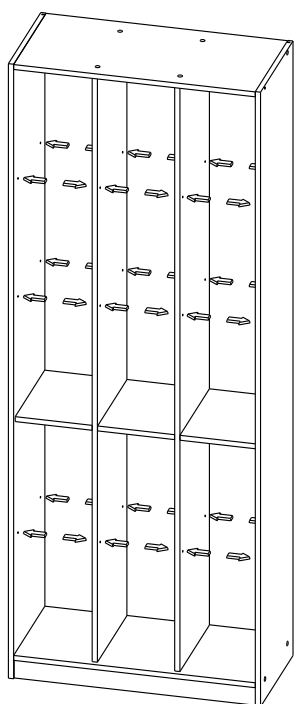
8

- 18 шт.
- 4 шт.



9

- 36 шт.



10

