

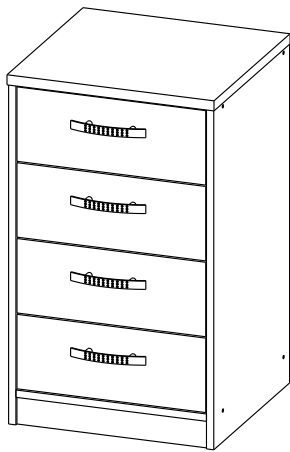
Инструкция по сборке Тумба приставная ТС-27+ топ



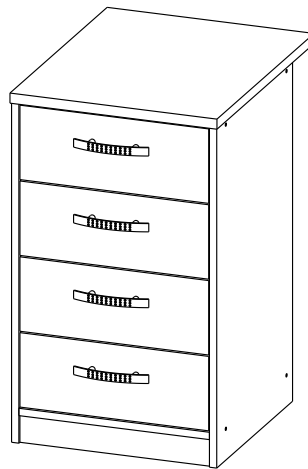
- сборка изделия требует необходимой квалификации или услуг специалиста по сборке мебели
- внимательно проверить комплектацию изделия и ознакомиться со схемой сборки
- после вскрытия упаковки не выбрасывайте упаковочный материал, используйте его в качестве подложки при сборке
- обязательно сохраните этикетку с упаковки и гарантийный талон
- сборку изделия производить в соответствии с порядком, указанным в схеме, на ровной поверхности

№	Артикул топа	Размеры А, мм	Размеры В, мм
1	С-46	450	440
2	С-29	450	600
3	С-28	450	730

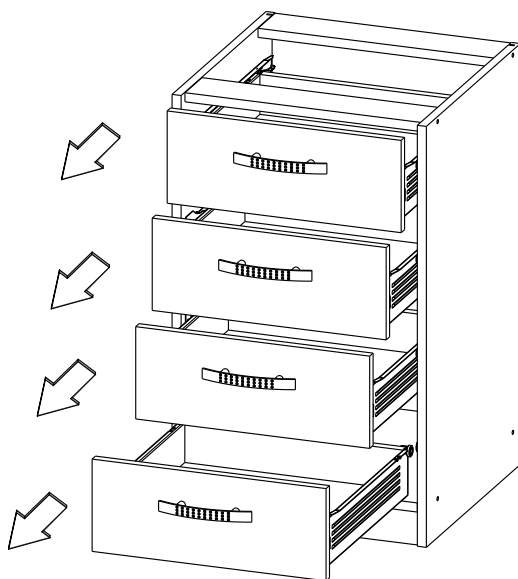
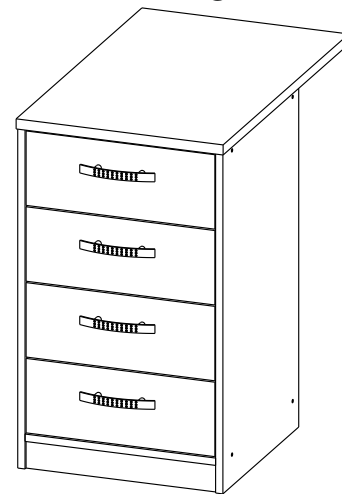
№1



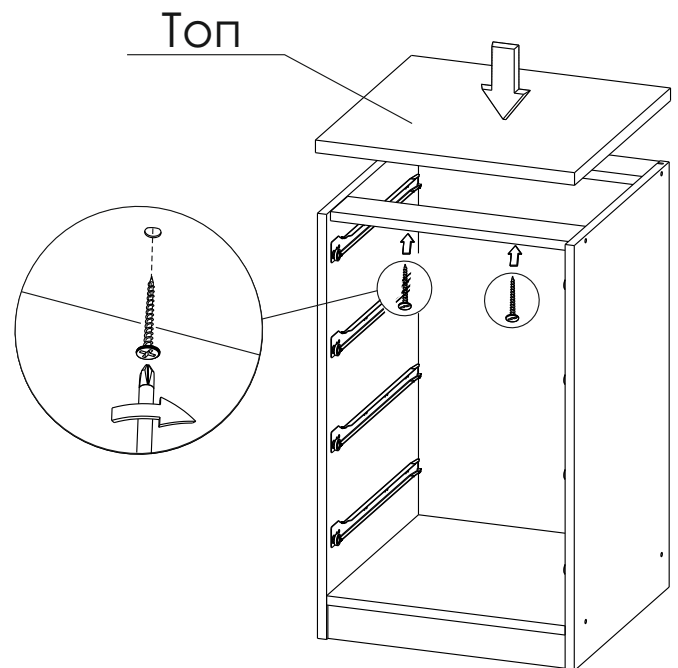
№2



№3



1



2