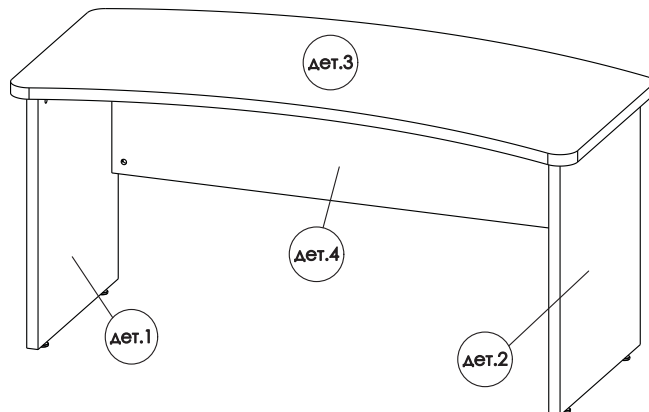


# Инструкция по сборке Стол руководителя РК-14

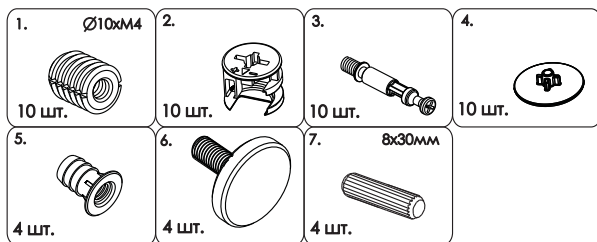


- сборка изделия требует необходимой квалификации или услуг специалиста по сборке мебели
- внимательно проверить комплектацию изделия и ознакомиться со схемой сборки
- после вскрытия упаковки не выбрасывайте упаковочный материал, используйте его в качестве подложки при сборке
- сборку изделия производить в соответствии с порядком, указанным в схеме, на ровной поверхности

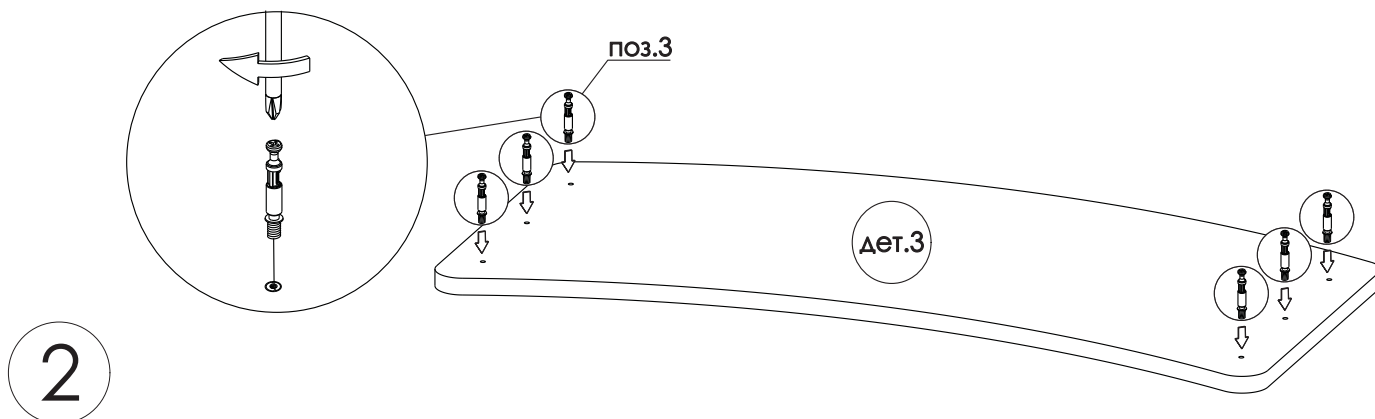
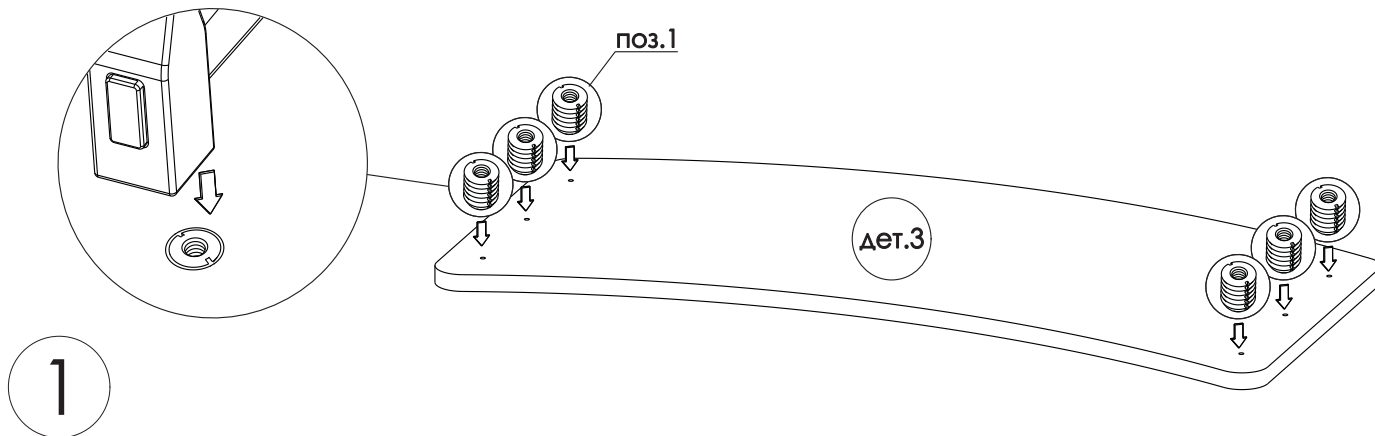
Дет.	Наименование	Кол-во	Размеры деталей,мм
1	Ножка левая	1	713x520x32
2	Ножка правая	1	713x520x32
3	Столешница	1	1400x700x32
4	Царга	1	1244x400x16

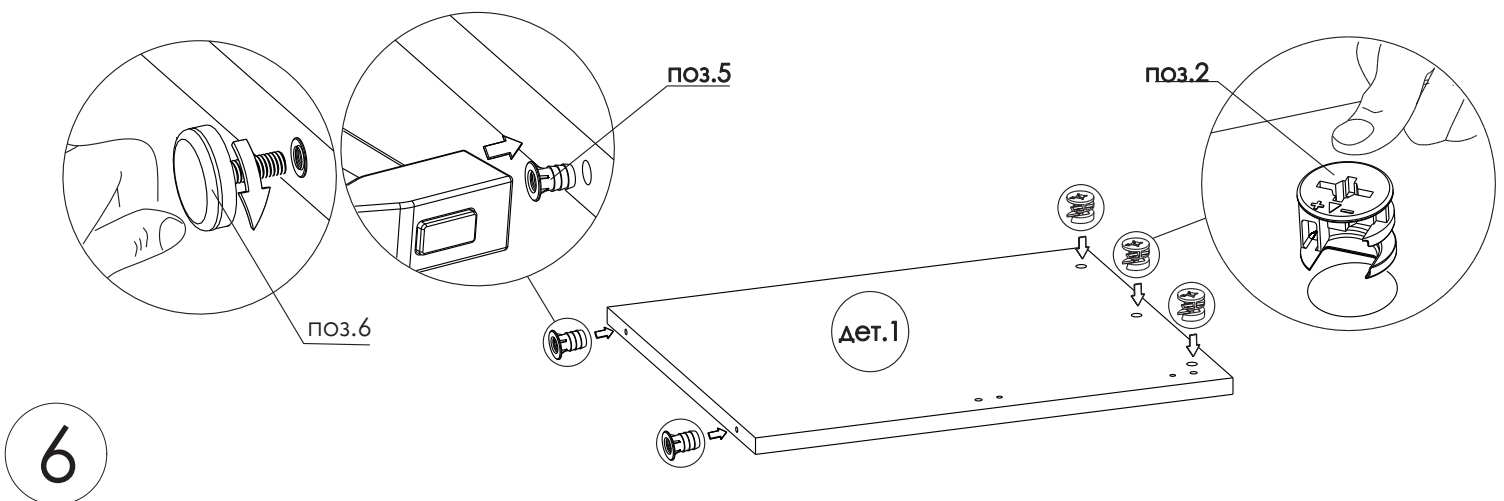
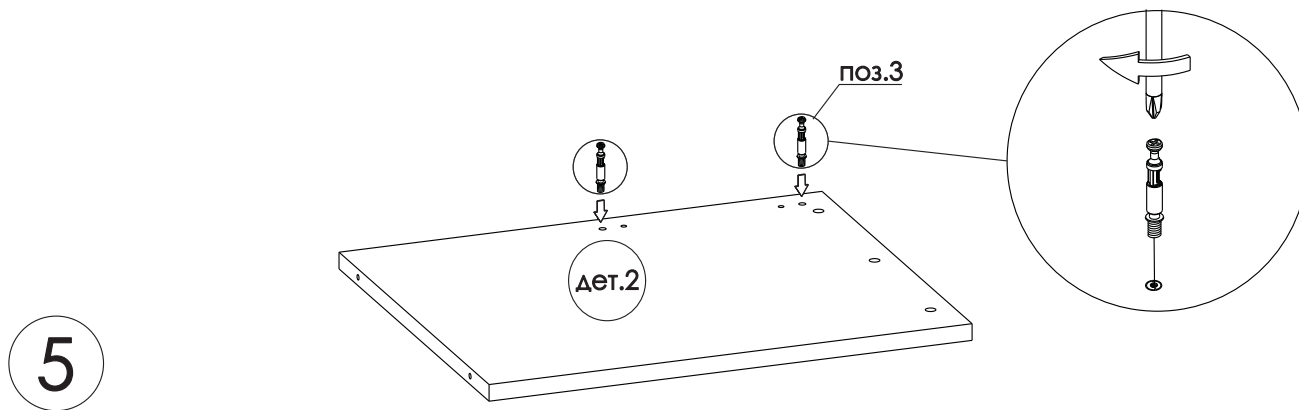
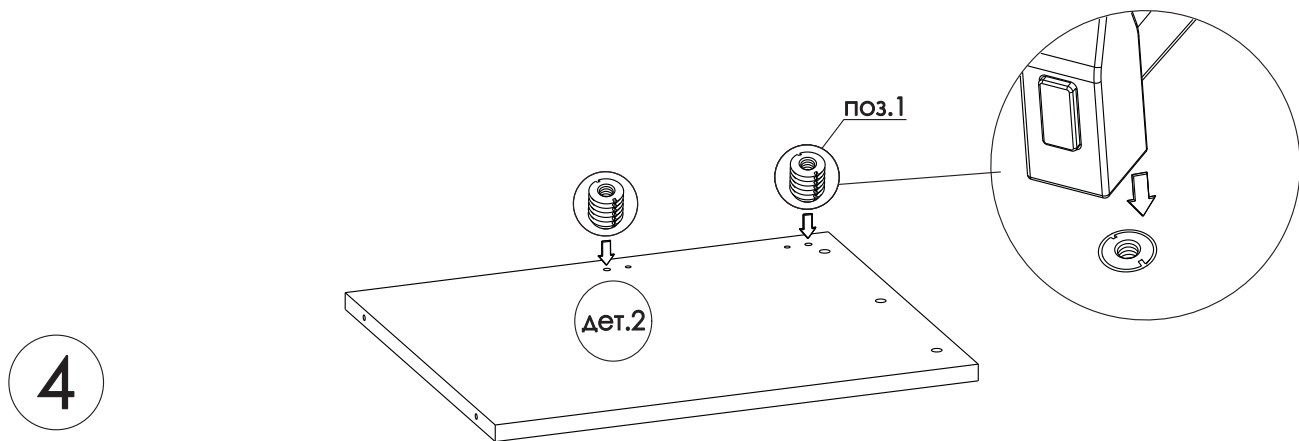
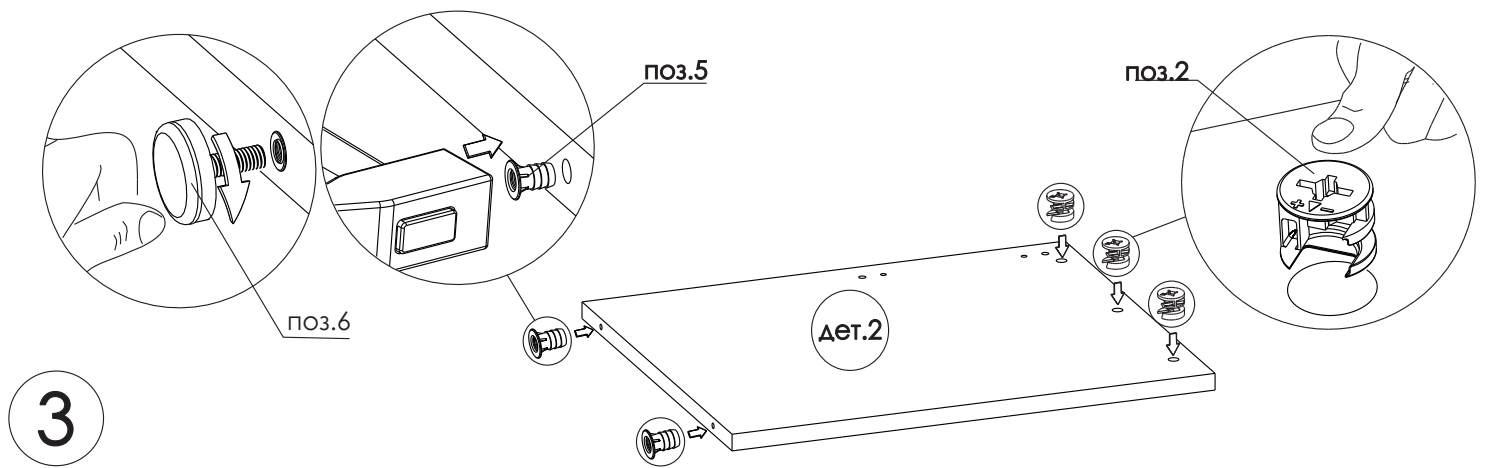


## Фурнитура

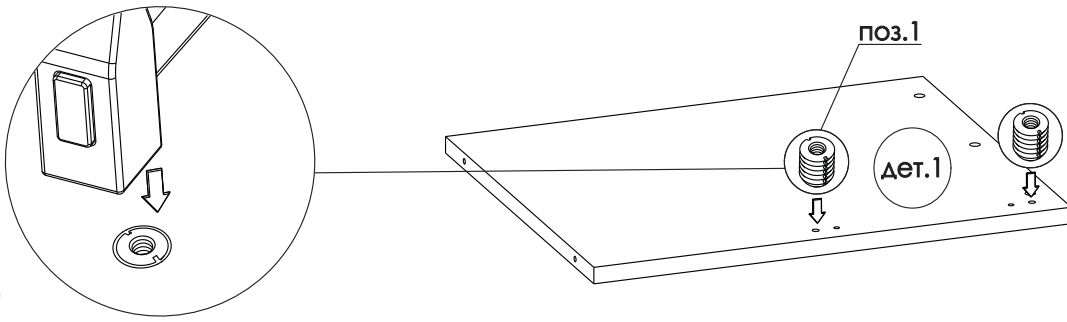


## Необходимый инструмент

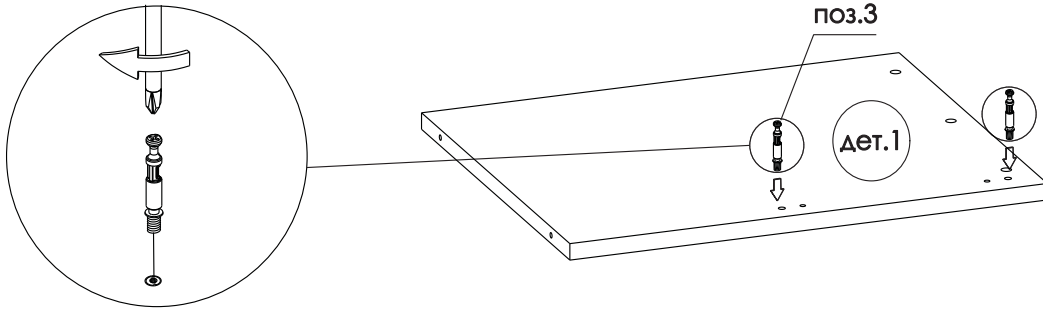




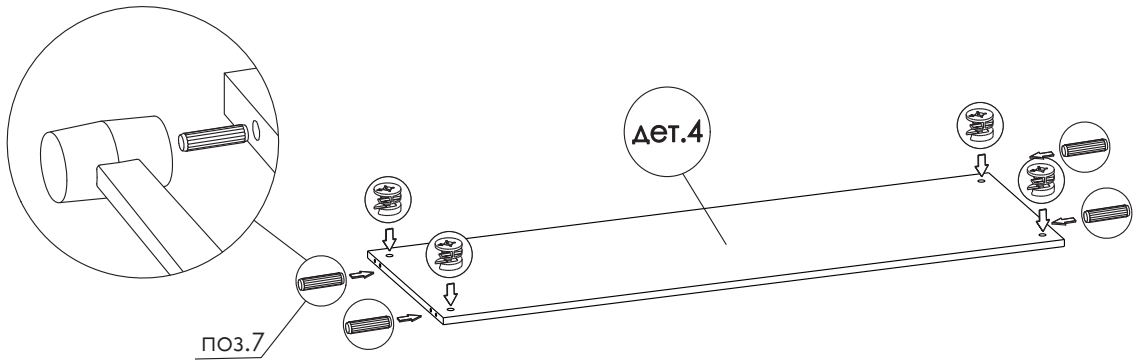
7



8



9



10

