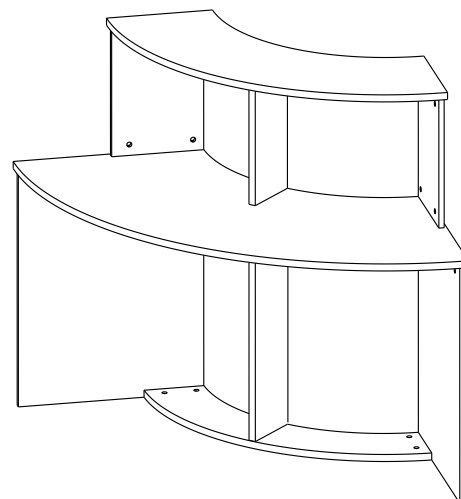


# Инструкция по сборке Приёмная стойка ПСУ-71



- сборка изделия требует необходимой квалификации или услуг специалиста по сборке мебели
- внимательно проверить комплектацию изделия и ознакомиться со схемой сборки
- после вскрытия упаковки не выбрасывайте упаковочный материал, используйте его в качестве подложки при сборке
- сборку изделия производить в соответствии с порядком, указанным в схеме, на ровной поверхности

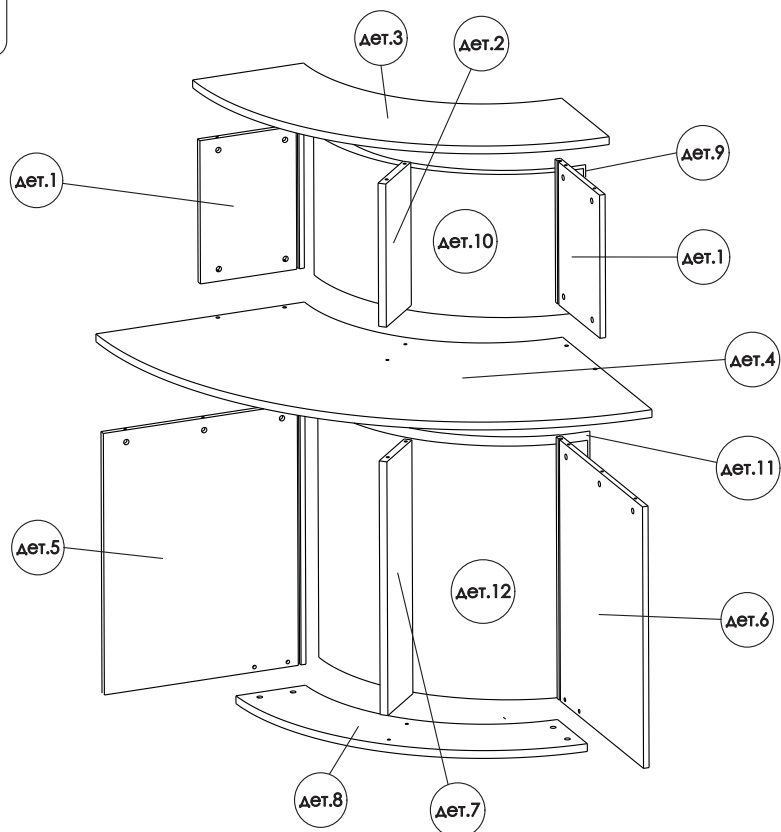
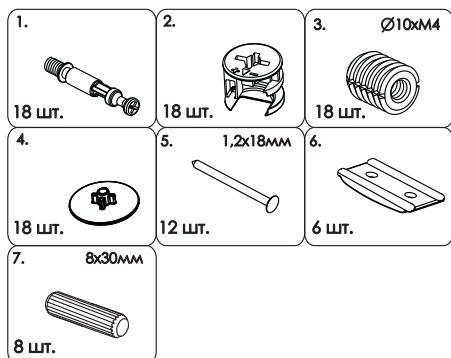
Дет.	Наименование	Кол-во	Размеры деталей, мм
1	Вертикаль верхняя	2	404x299x16
2	Вертикаль средняя верхняя	1	404x178x22
3	Столешница верхняя	1	839x839x22
4	Столешница средняя	1	1120x1120x22
5	Вертикаль нижняя левая	1	738x580x16
6	Вертикаль нижняя правая	1	738x580x16
7	Вертикаль средняя нижняя	1	716x178x22
8	Столешница нижняя	1	708x708x22
9	Панель лицевая	1	838x403x3
10	Панель лицевая	1	834x403x3
11	Панель лицевая	1	838x715x3
12	Панель лицевая	1	834x715x3

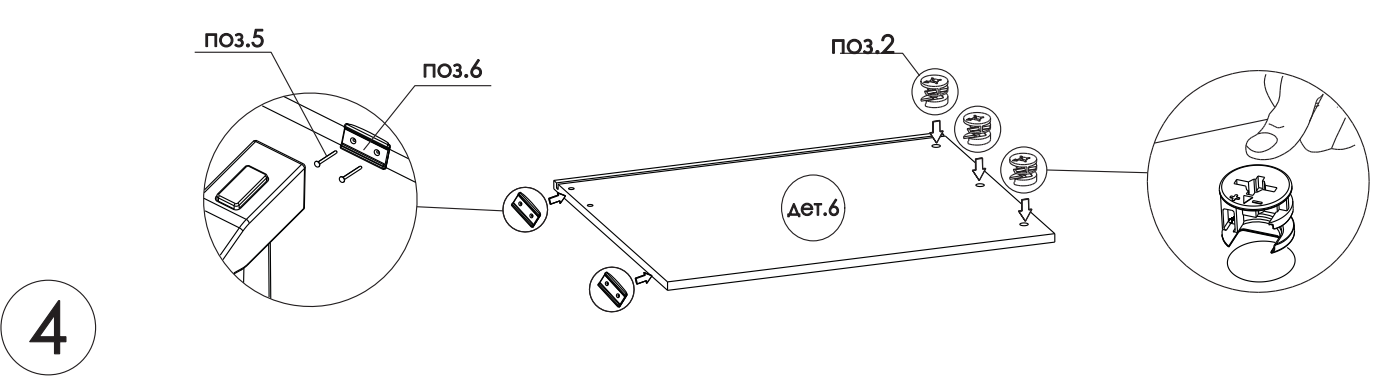
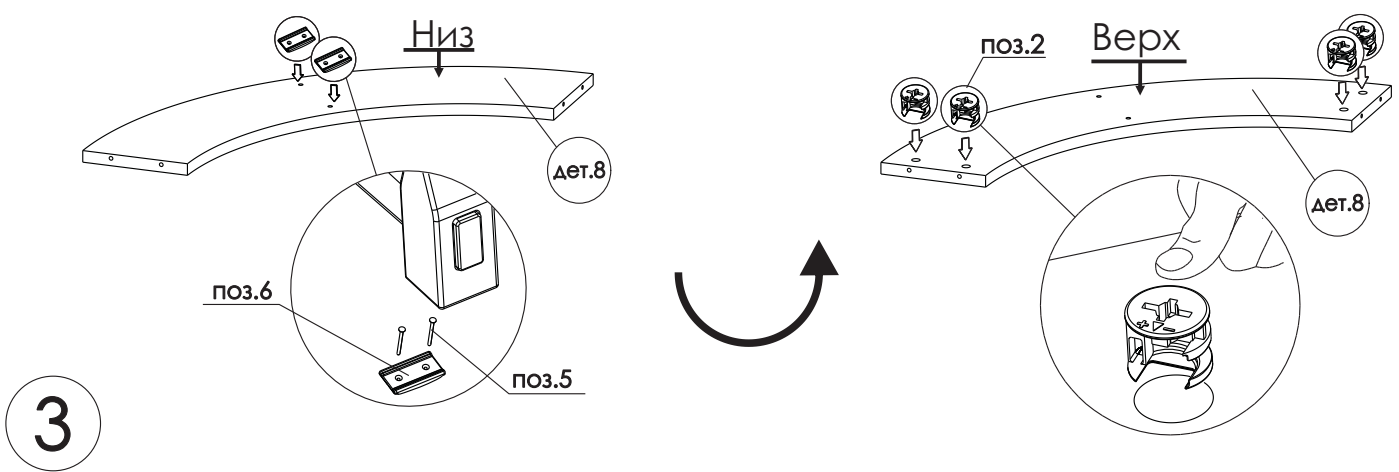
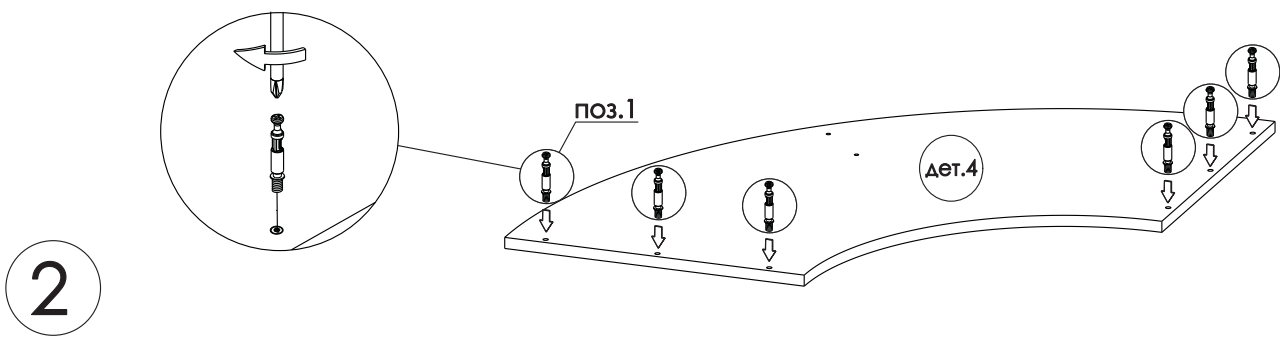
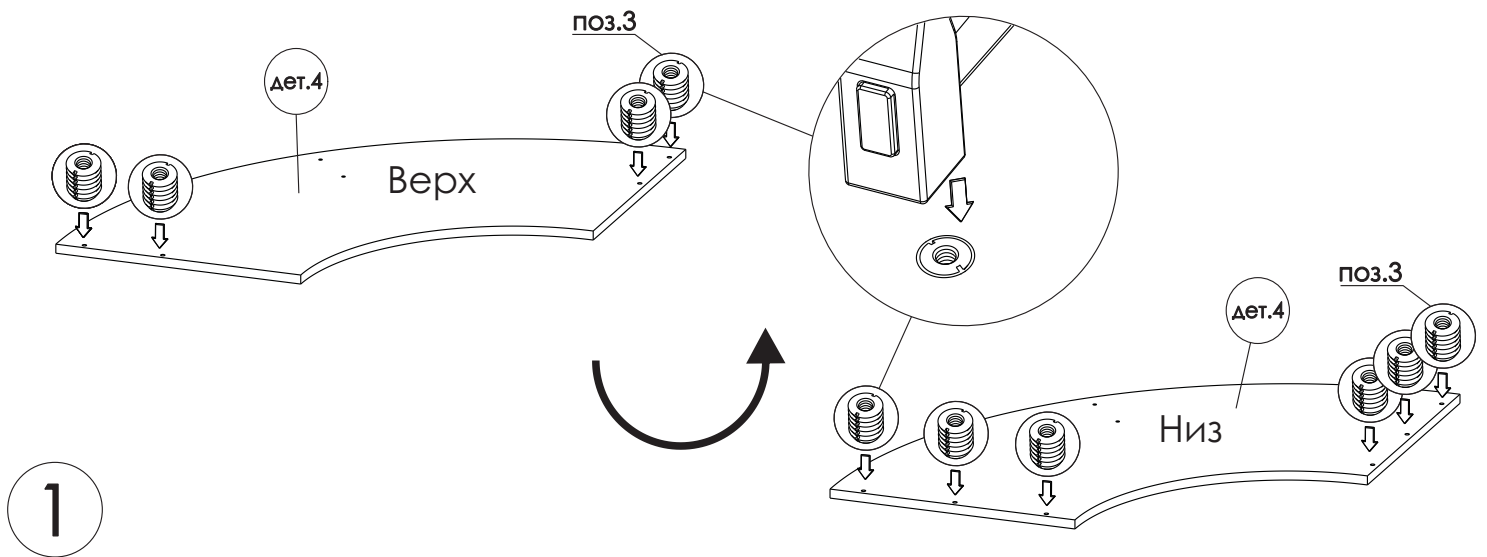


## Необходимый инструмент

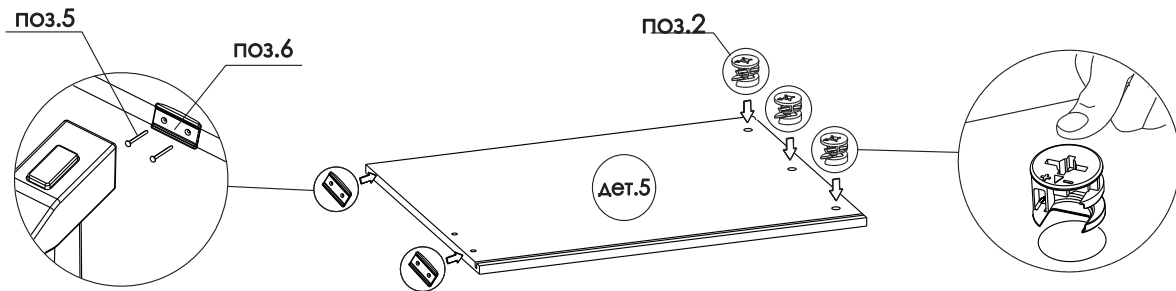


## Фурнитура

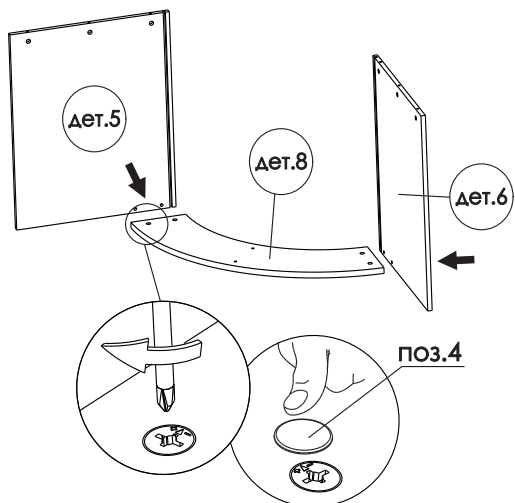




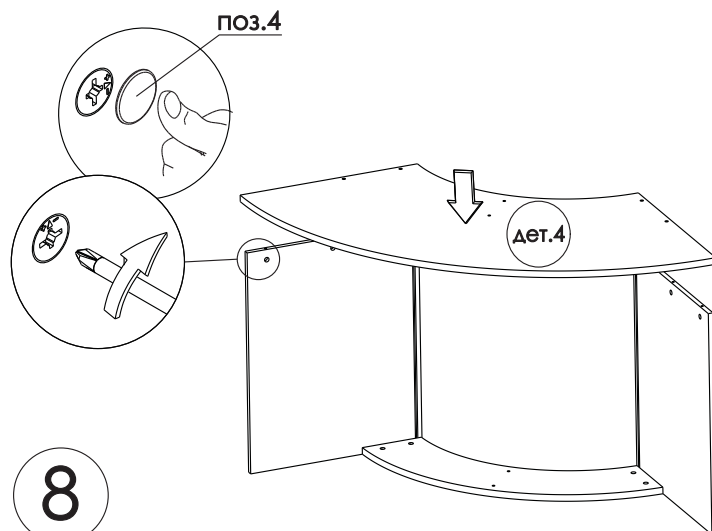
6



7

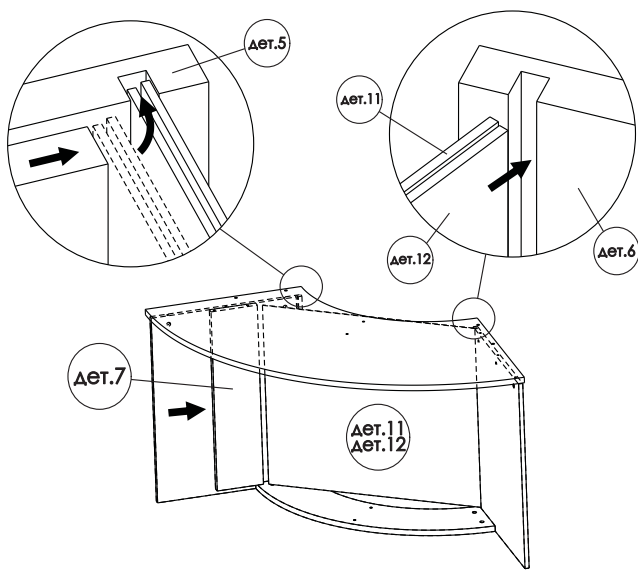


8

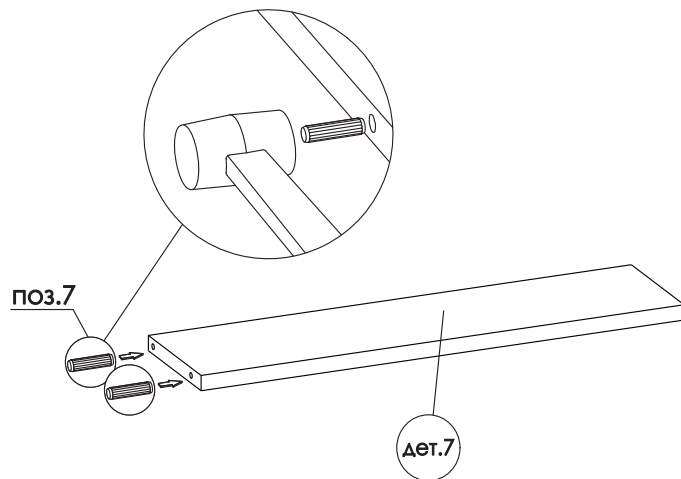


9

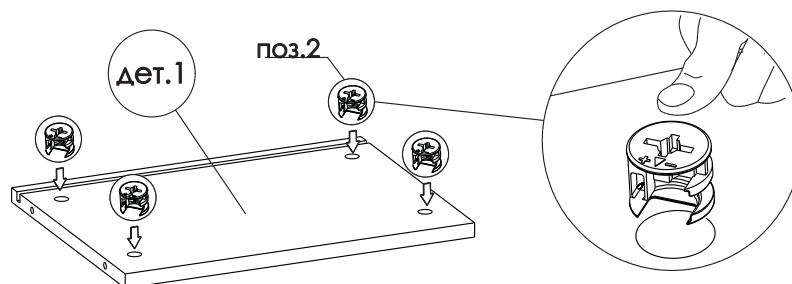
Установите детали №11 и №12 в паз детали №6. Используя деталь №7, установите противоположные края деталей №11 и №12 в паз детали №5.



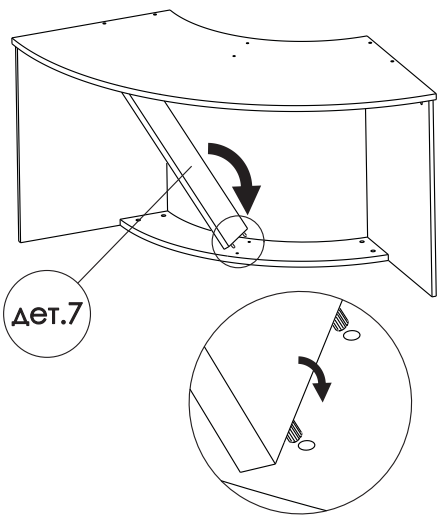
10



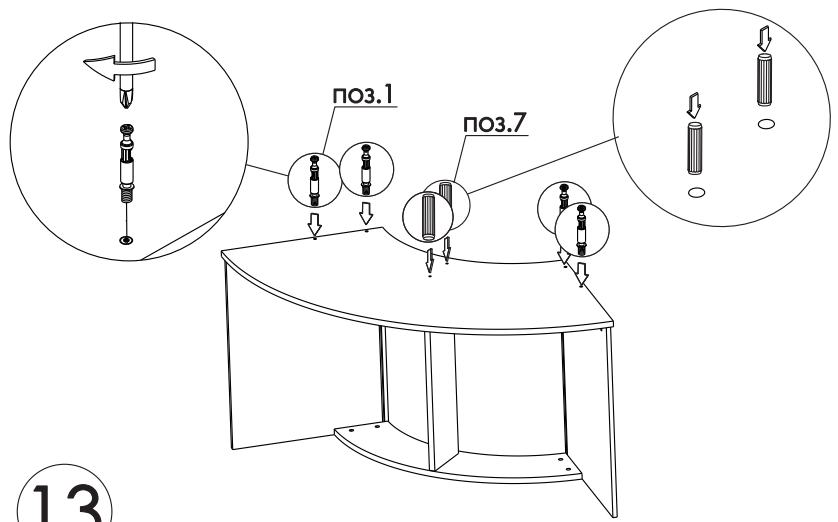
11



12

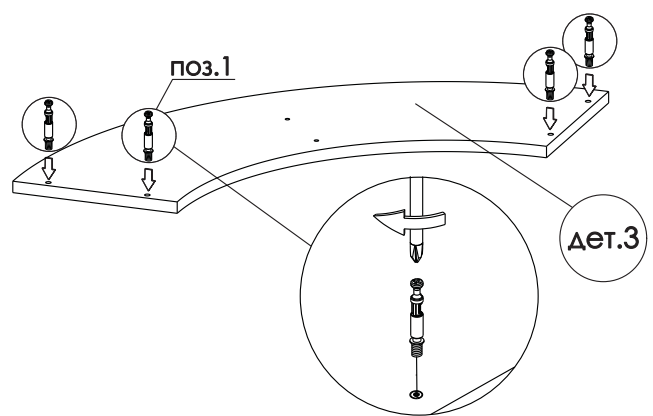
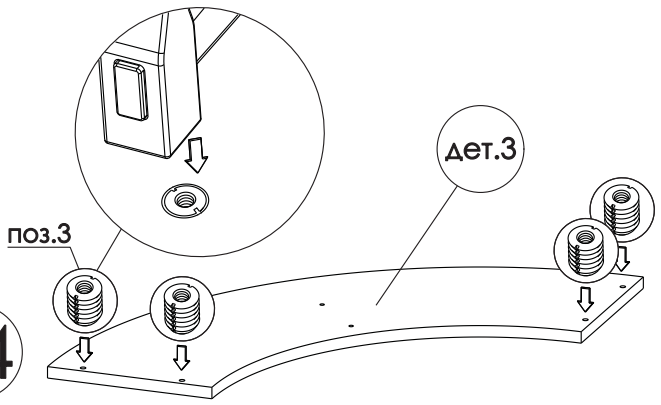


13

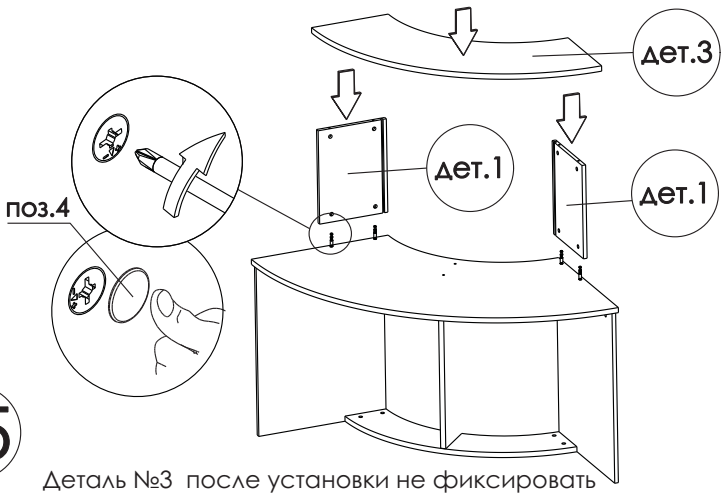


Зафиксировать деталь №7, при помощи шкантов поз.1

14

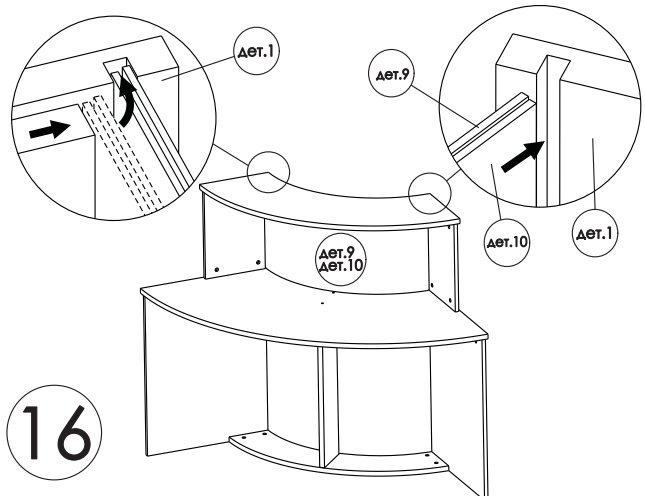


15

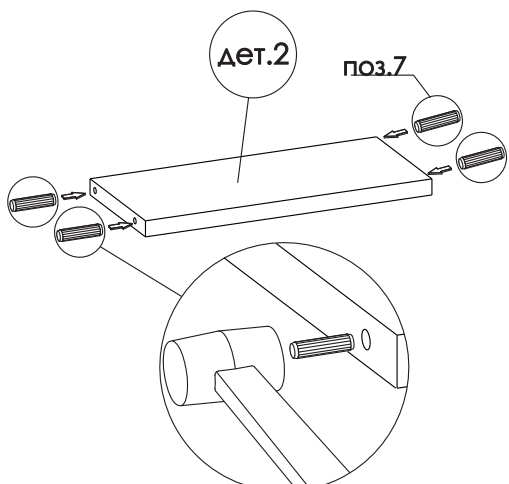


Деталь №3 после установки не фиксировать

16



17



18

