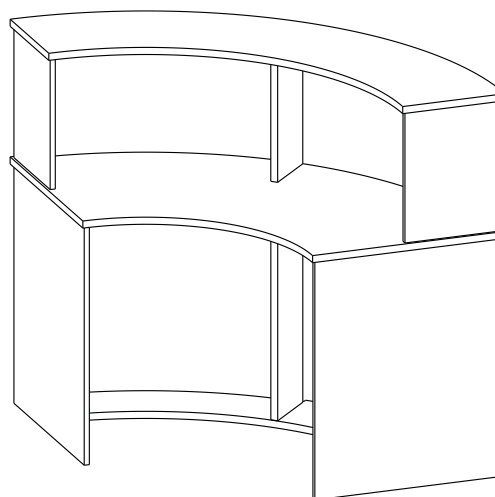


Инструкция по сборке Приёмная стойка ПСУ-70



- сборка изделия требует необходимой квалификации или услуг специалиста по сборке мебели
- внимательно проверить комплектацию изделия и ознакомиться со схемой сборки
- после вскрытия упаковки не выбрасывайте упаковочный материал, используйте его в качестве подложки при сборке
- сборку изделия производить в соответствии с порядком, указанным в схеме, на ровной поверхности

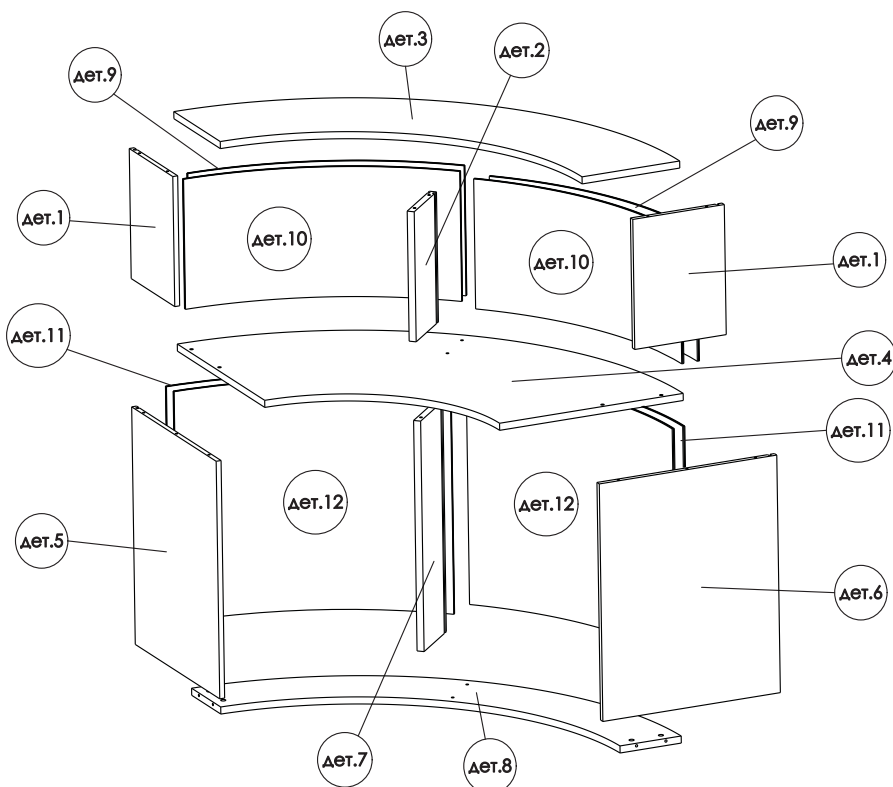
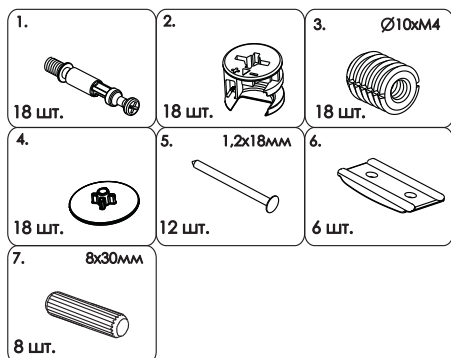
Дет.	Наименование	Кол-во	Размеры деталей, мм
1	Вертикаль верхняя	2	404x299x16
2	Вертикаль средняя верхняя	1	404x196x22
3	Столешница верхняя	1	801x801x22
4	Столешница средняя	1	1120x1120x22
5	Вертикаль нижняя левая	1	738x580x16
6	Вертикаль нижняя правая	1	738x580x16
7	Вертикаль средняя нижняя	1	716x196x22
8	Столешница нижняя	1	1108x1108x22
9	Стенка передняя	2	841x403x3
10	Стенка задняя	2	838x403x3
11	Стенка передняя	2	841x715x3
12	Стенка задняя	2	838x715x3

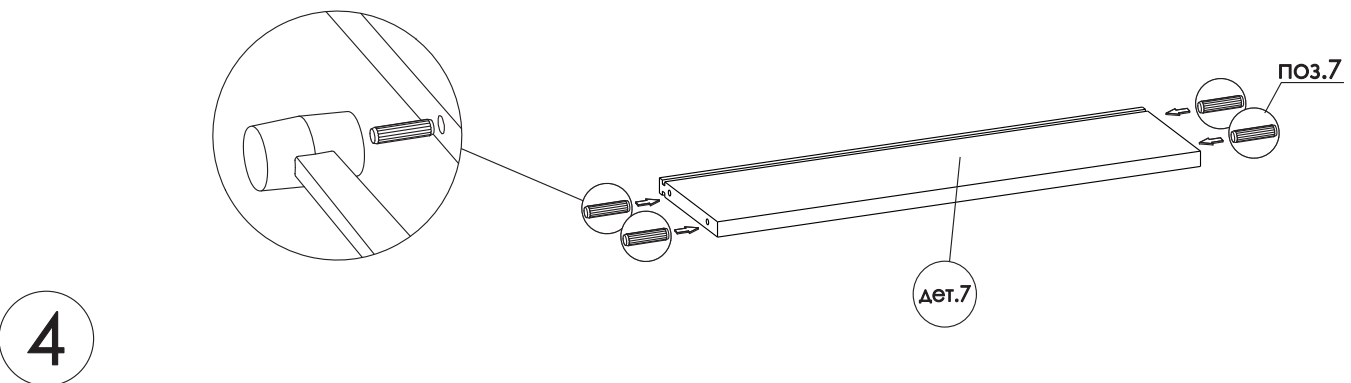
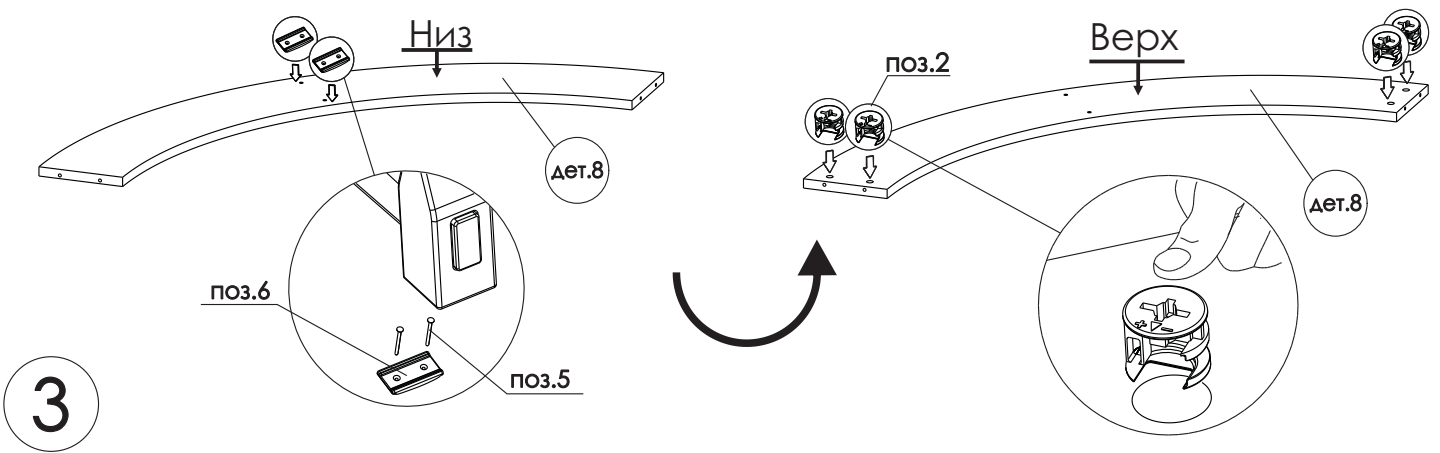
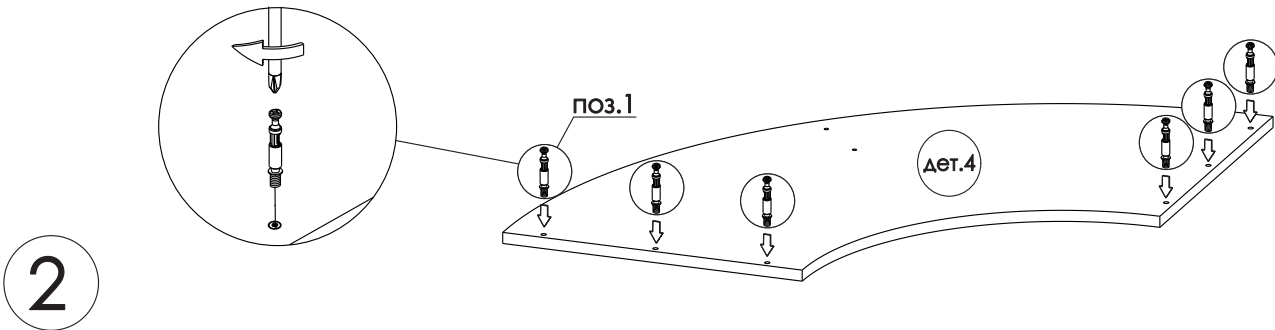
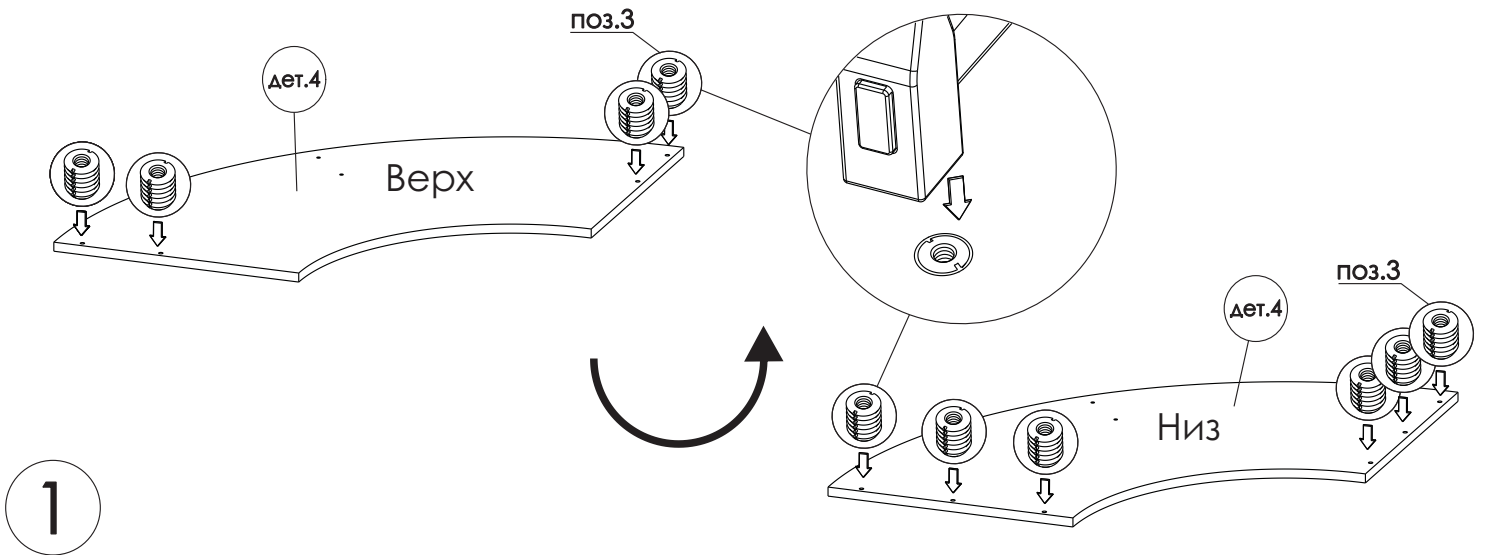


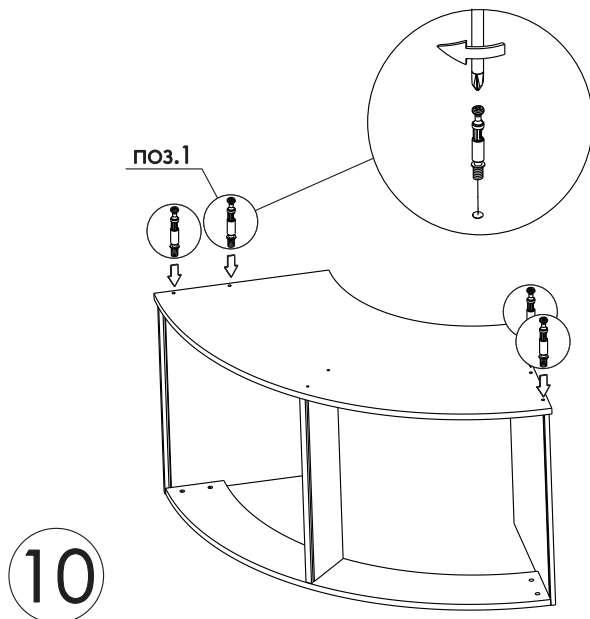
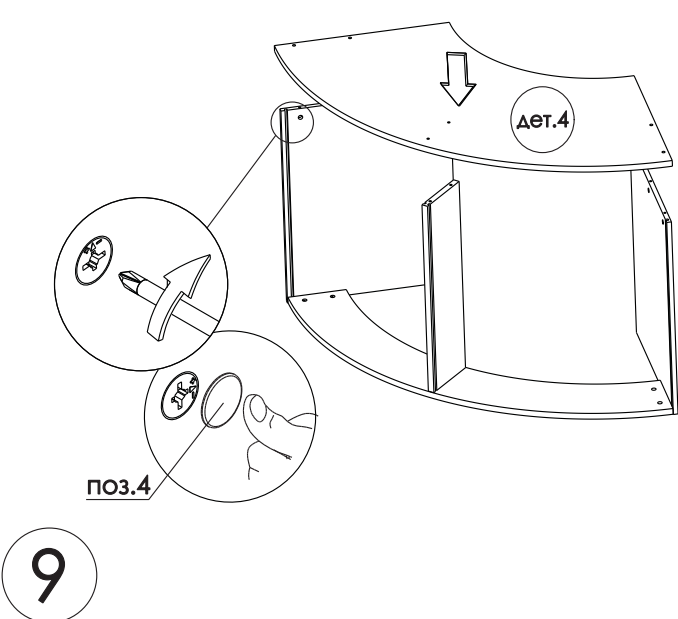
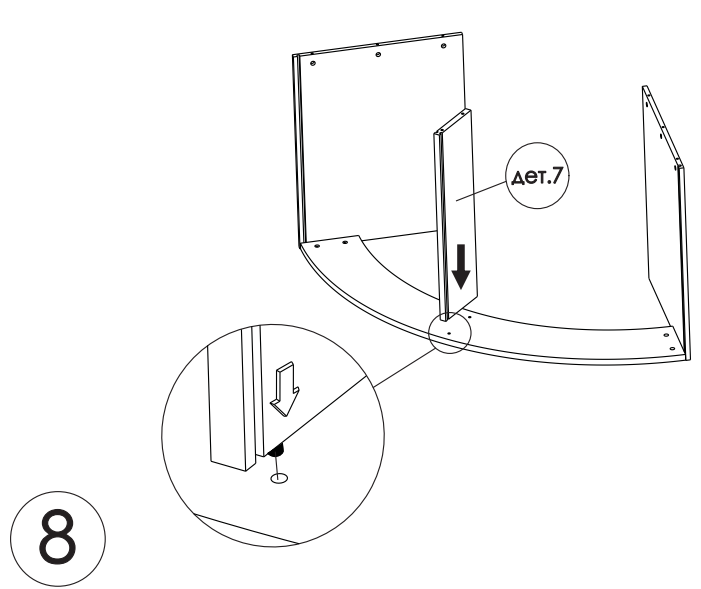
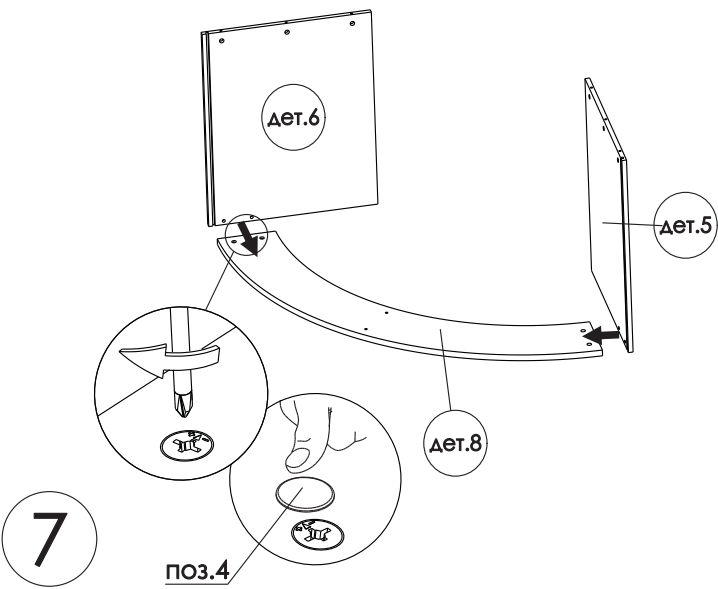
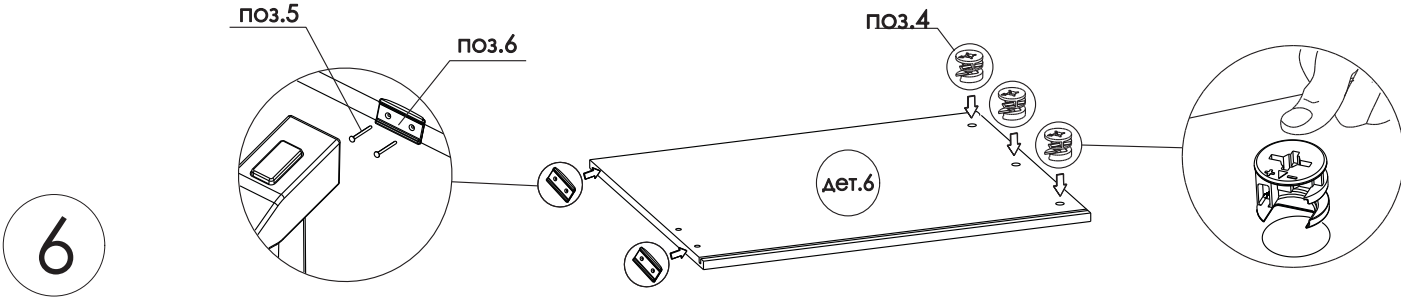
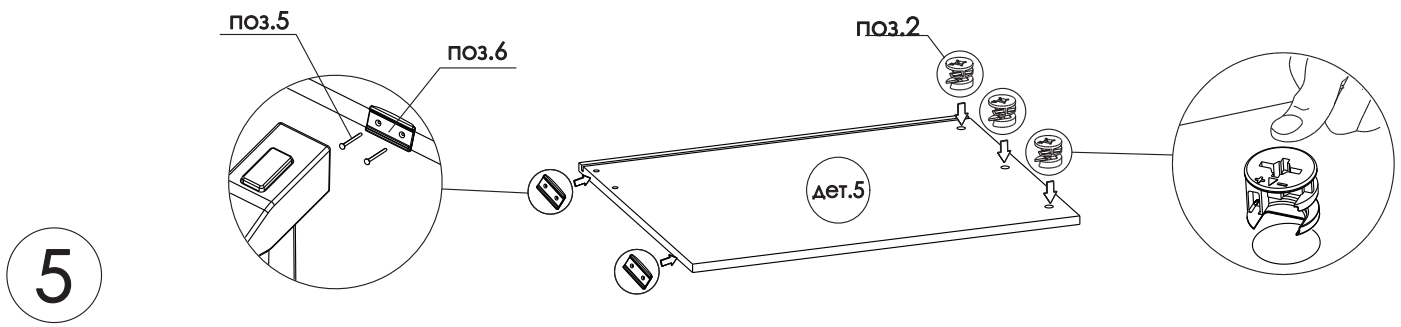
Необходимый инструмент

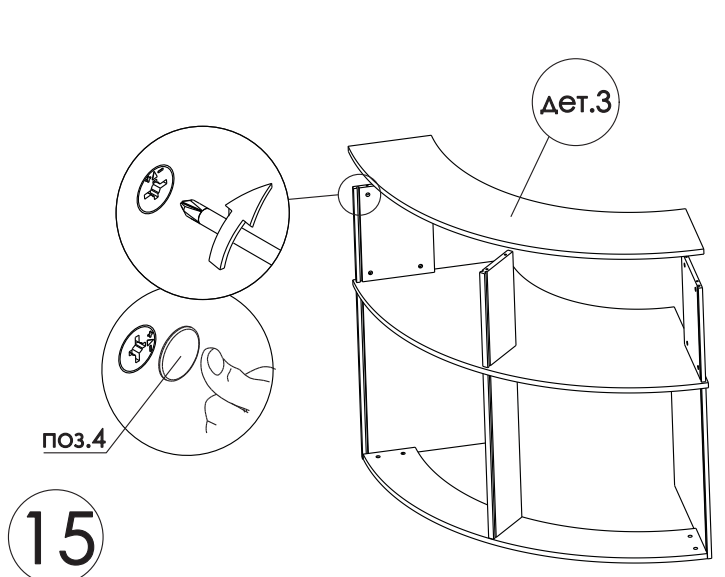
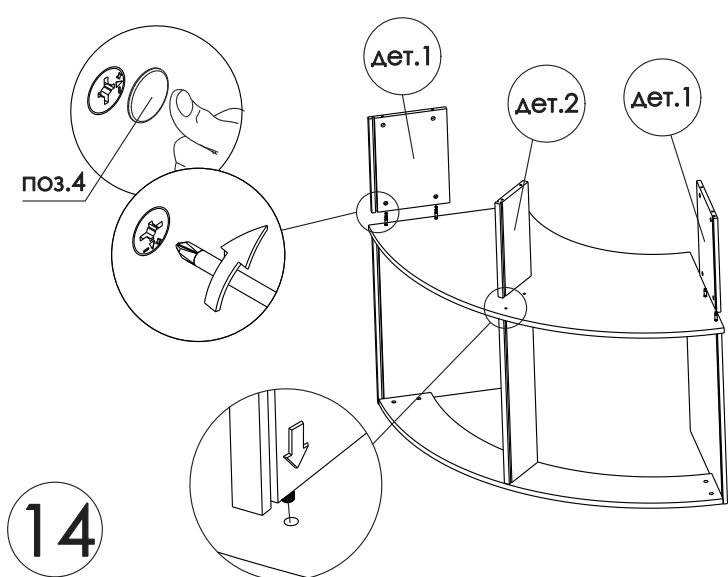
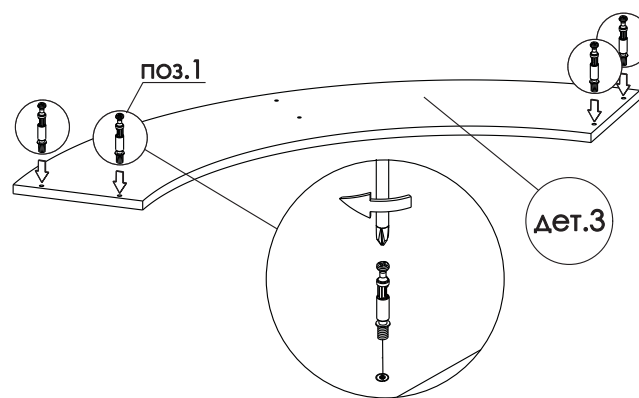
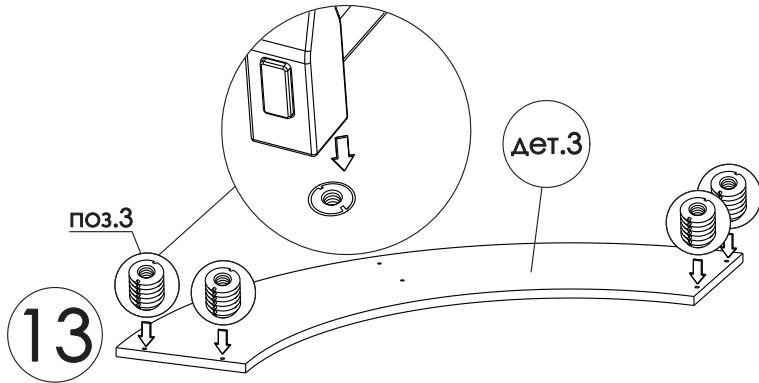
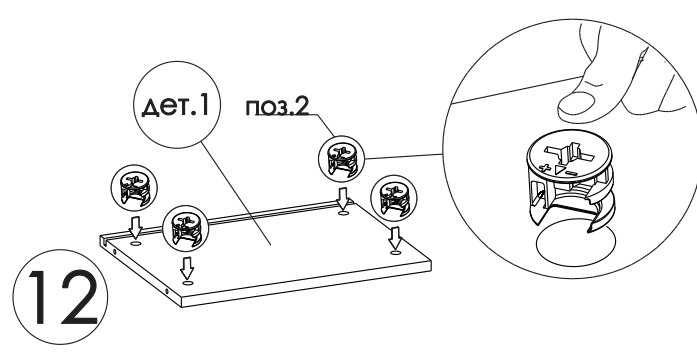
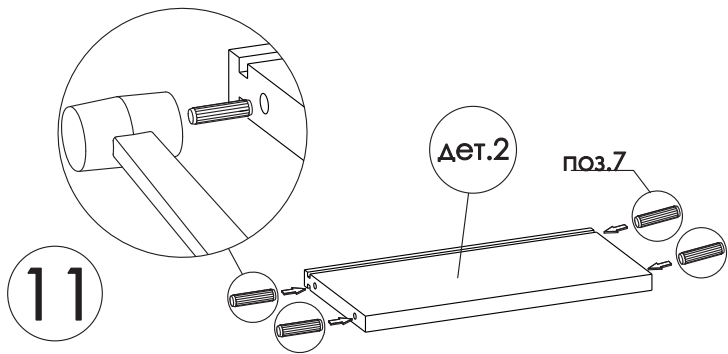


Фурнитура









Порядок установки лицевых панелей:

- 1) Установите детали 10 и 12. Для установки слегка согните лицевую панель и установите её в пазы, декоративной стороной внутрь стойки.
- 2) Установите детали 9 и 11. Для установки слегка согните лицевую панель и установите её в пазы, декоративной стороной наружу стойки.

16

