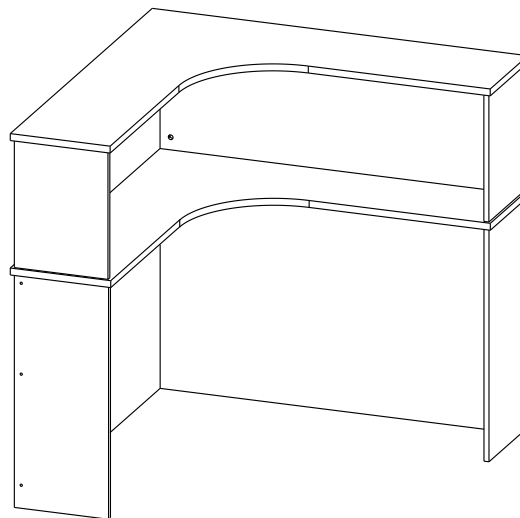


Инструкция по сборке Стойка Ресепшен ПСУ-120



- сборка изделия требует необходимой квалификации или услуг специалиста по сборке мебели
- внимательно проверить комплектацию изделия и ознакомиться со схемой сборки
- после вскрытия упаковки не выбрасывайте упаковочный материал, используйте его в качестве подложки при сборке
- сборку изделия производить в соответствии с порядком, указанным в схеме, на ровной поверхности

| Дет. | Наименование | Кол-во | Размеры деталей, мм |
|------|-------------------------|--------|---------------------|
| 1 | Вертикаль правая | 1 | 404x299x16 |
| 2 | Вертикаль левая | 1 | 404x299x16 |
| 3 | Царга короткая | 1 | 1136x404x16 |
| 4 | Царга длинная | 1 | 1154x404x16 |
| 5 | Царга широкая для стола | 1 | 1136x738x16 |
| 6 | Столешница Квадро | 1 | 1200x1200x22 |
| 7 | Царга для стола | 1 | 1153x738x16 |
| 8 | Столешница угловая | 1 | 1200x1200x22 |
| 9 | Ножка правая | 1 | 738x580x16 |
| 10 | Ножка левая | 1 | 738x580x16 |



Необходимый инструмент



Фурнитура

