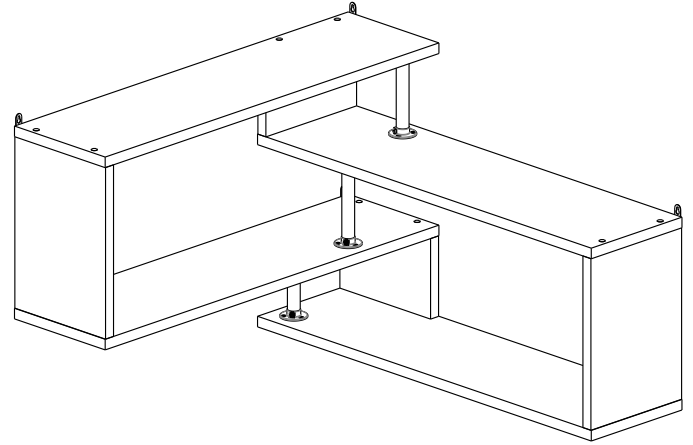


СХЕМА СБОРКИ ПП-59

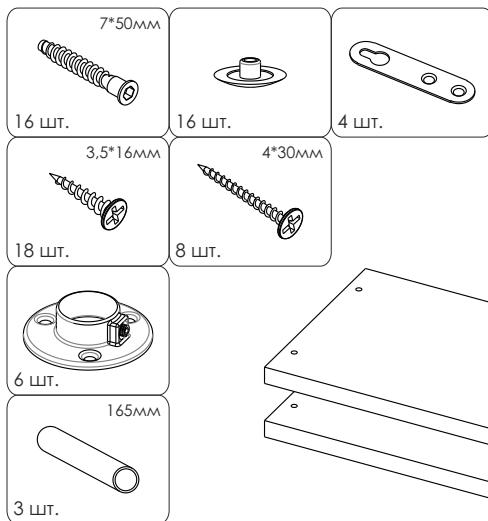


- сборка изделия требует необходимой квалификации или услуг специалиста по сборке мебели
- внимательно проверить комплектацию изделия и ознакомиться со схемой сборки
- после вскрытия упаковки не выбрасывайте упаковочный материал, используйте его в качестве подложки при сборке
- обязательно сохраните этикетку с упаковки и гарантийный талон
- сборку изделия производить в соответствии с порядком, указанным в схеме, на ровной поверхности

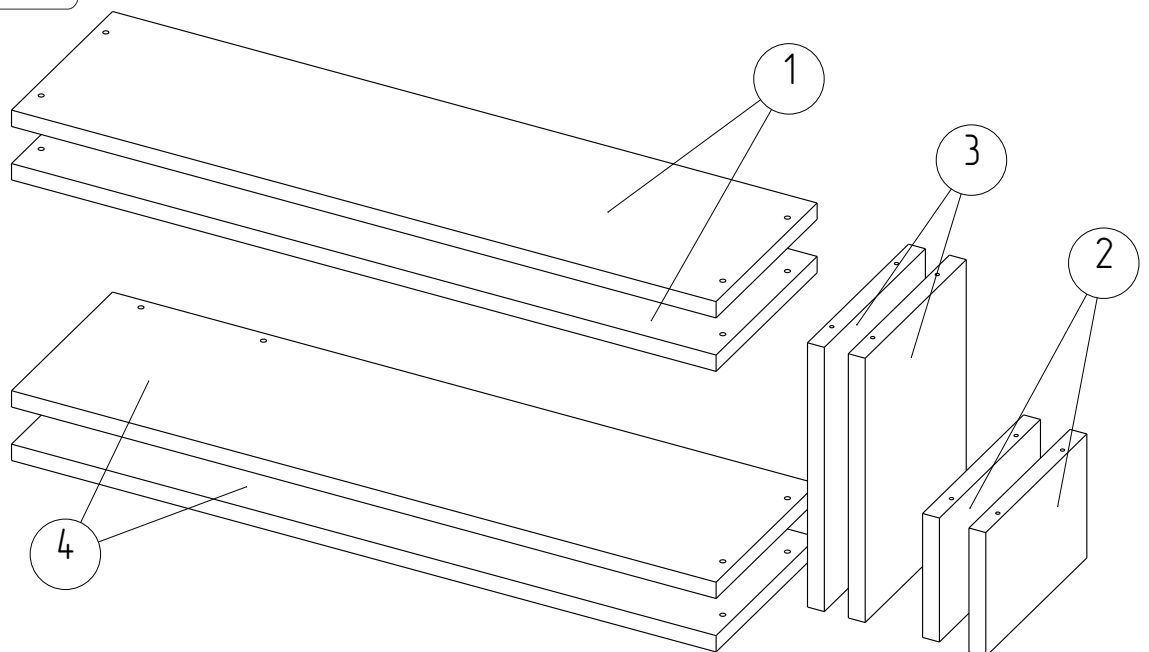
Дет. №	Наименование	Кол-во	Размеры
1	Горизонталь	2	920 x 250 x 22
2	Перегородка	2	167 x 250 x 22
3	Вертикаль	2	356 x 250 x 22
4	Горизонталь внешняя	2	920 x 250 x 22



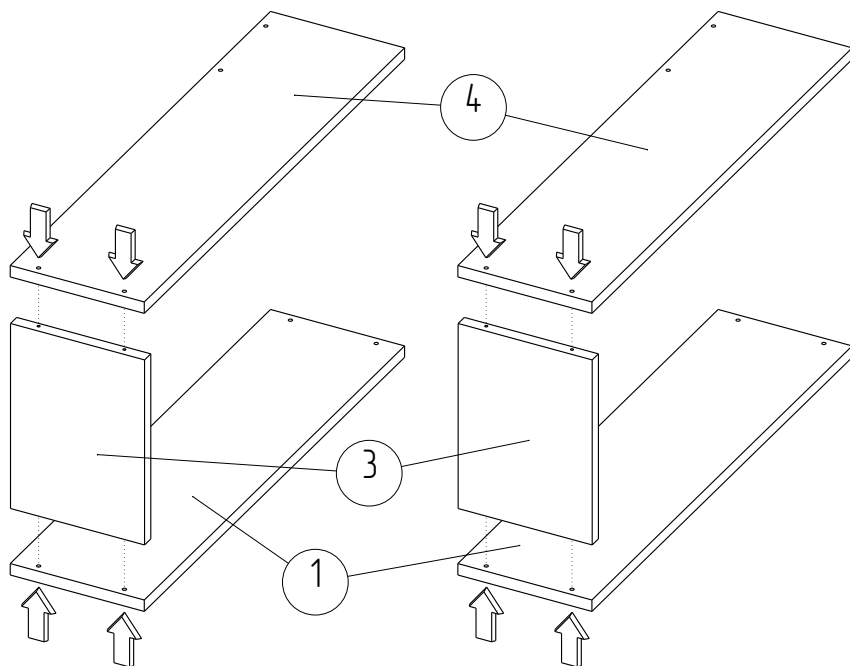
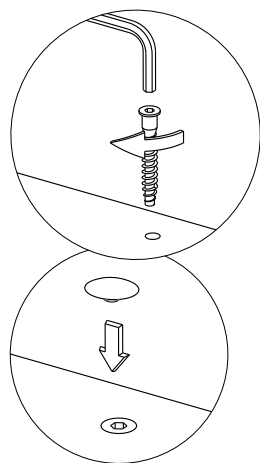
Фурнитура



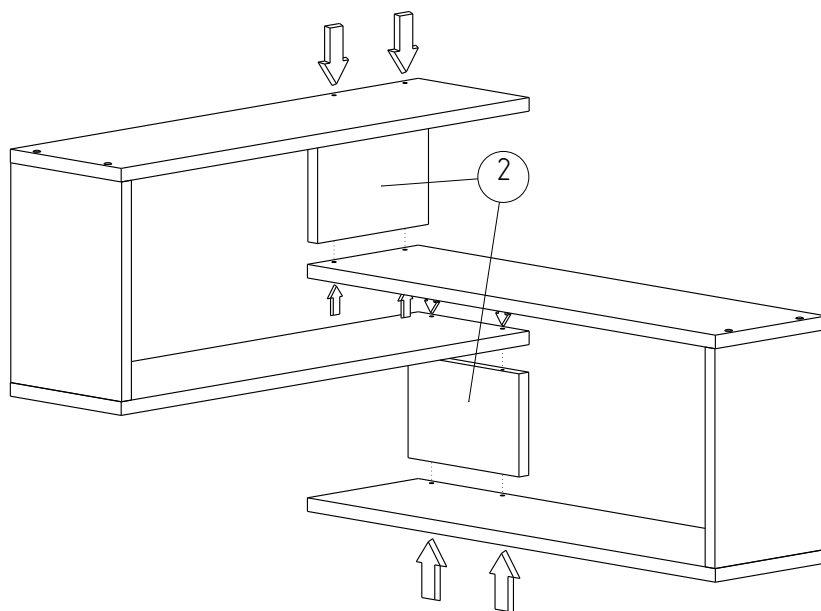
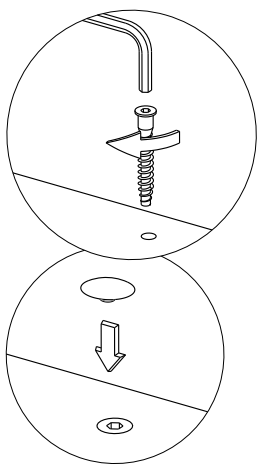
Необходимый инструмент



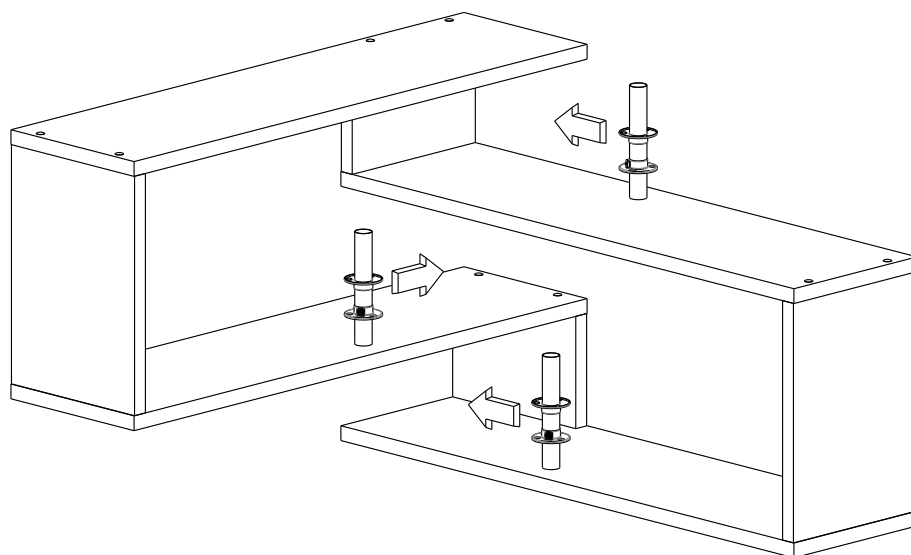
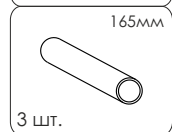
1



2



3

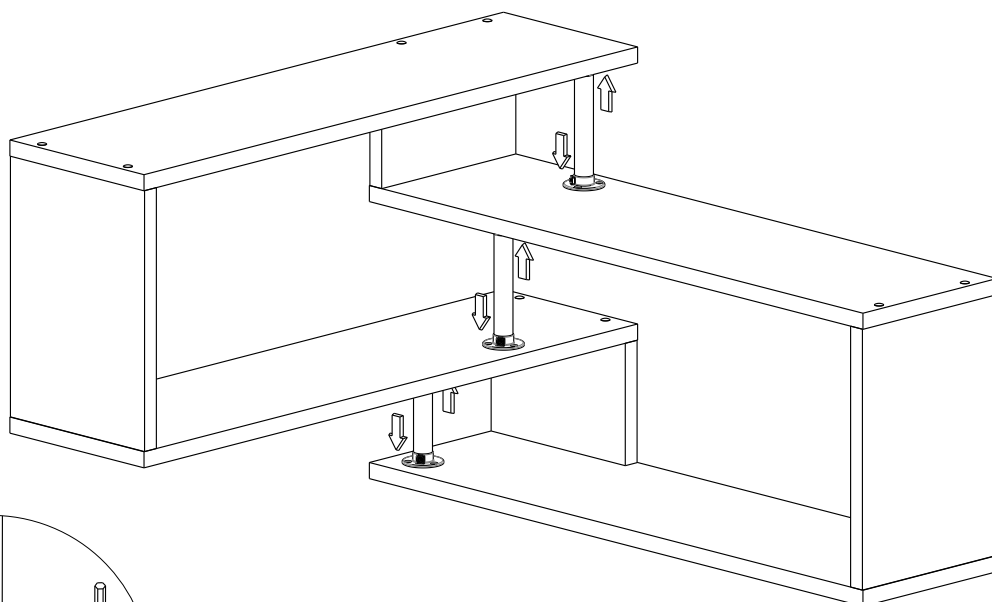
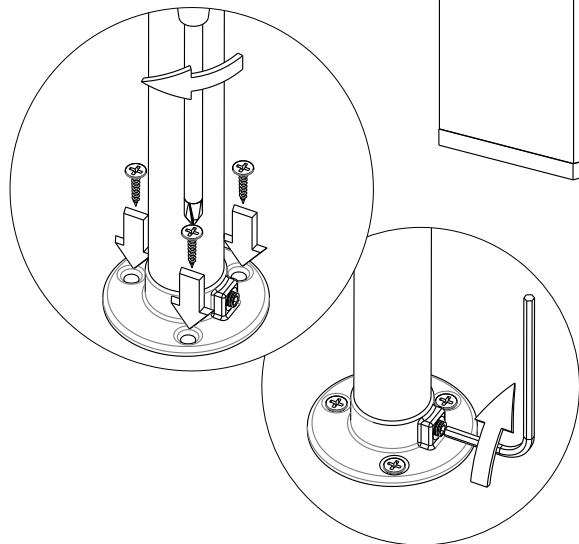


4

3,5*16мм

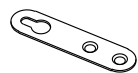


18 шт.



5

4 шт.



4*30мм

8 шт.

