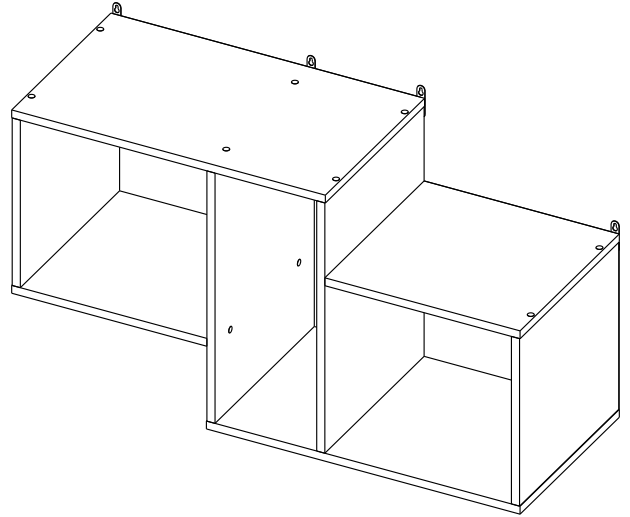


СХЕМА СБОРКИ ПП-58

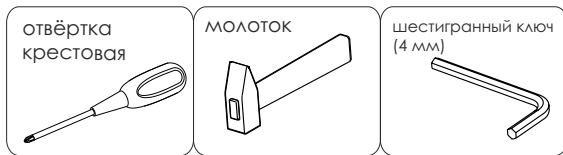


- сборка изделия требует необходимой квалификации или услуг специалиста по сборке мебели
- внимательно проверить комплектацию изделия и ознакомиться со схемой сборки
- после вскрытия упаковки не выбрасывайте упаковочный материал, используйте его в качестве подложки при сборке
- обязательно сохраните этикетку с упаковки и гарантийный талон
- сборку изделия производить в соответствии с порядком, указанным в схеме, на ровной поверхности

Дет. №	Наименование	Кол-во	Размеры
1	Горизонталь большая	2	617 x 370 x 16
2	Горизонталь узкая	2	384 x 370 x 16
3	Вертикаль длинная	2	508 x 370 x 16
4	Вертикаль короткая	2	340 x 370 x 16
5	Стенка задняя 1	2	368 x 389 x 3
6	Стенка задняя 2	1	536 x 216 x 3



Необходимый инструмент



Фурнитура

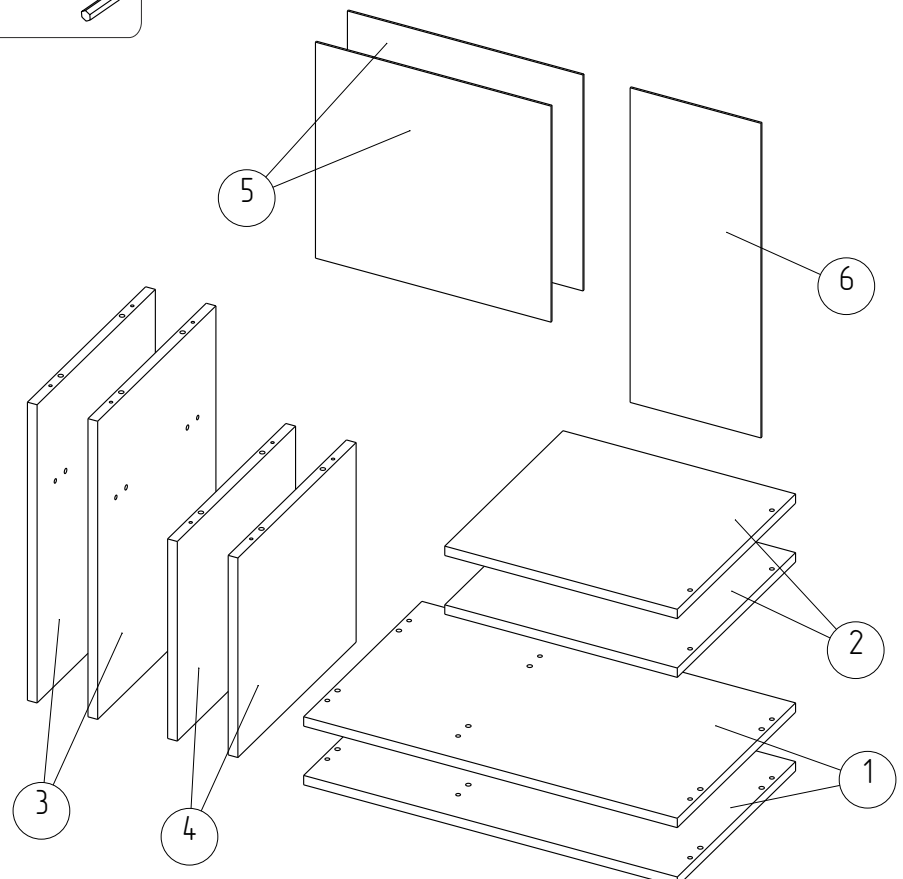
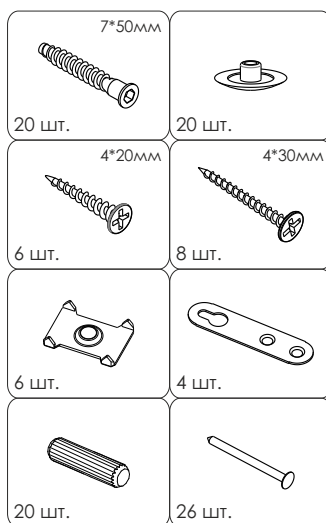
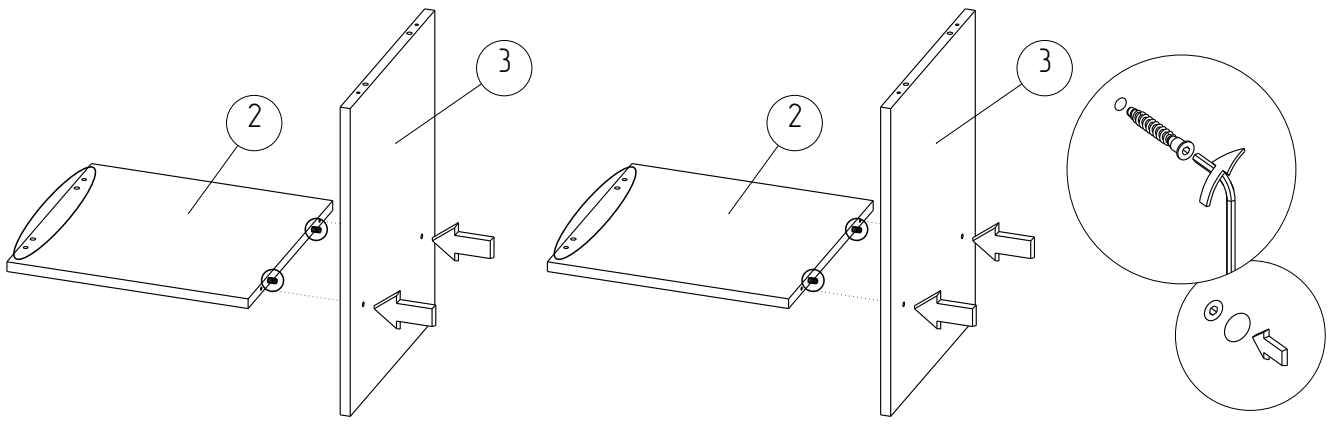
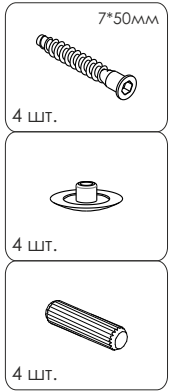
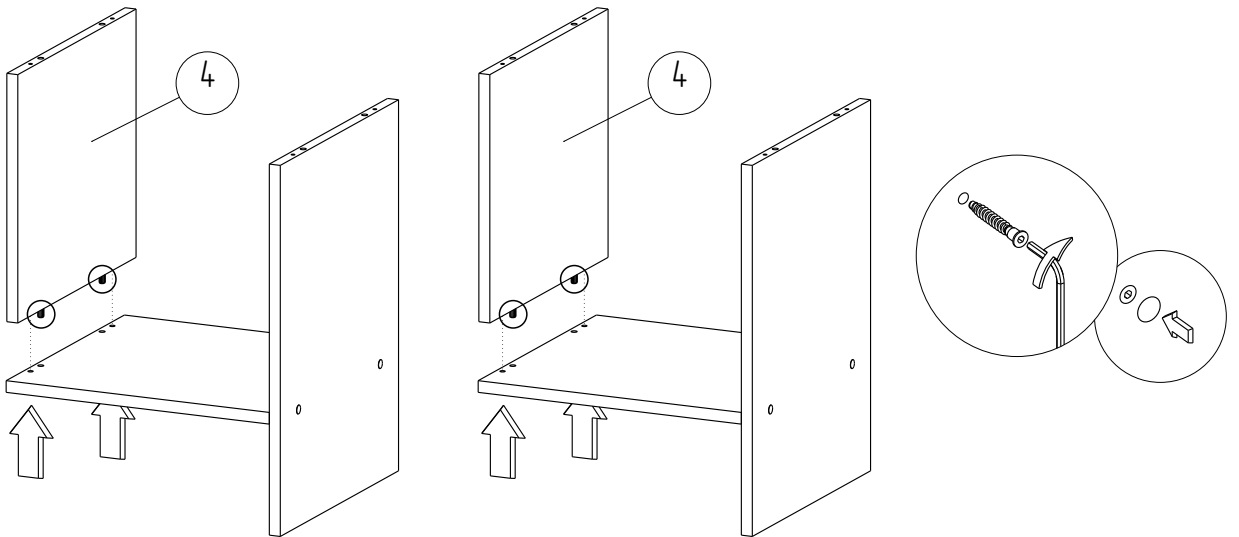


Схема сборки ПП-58

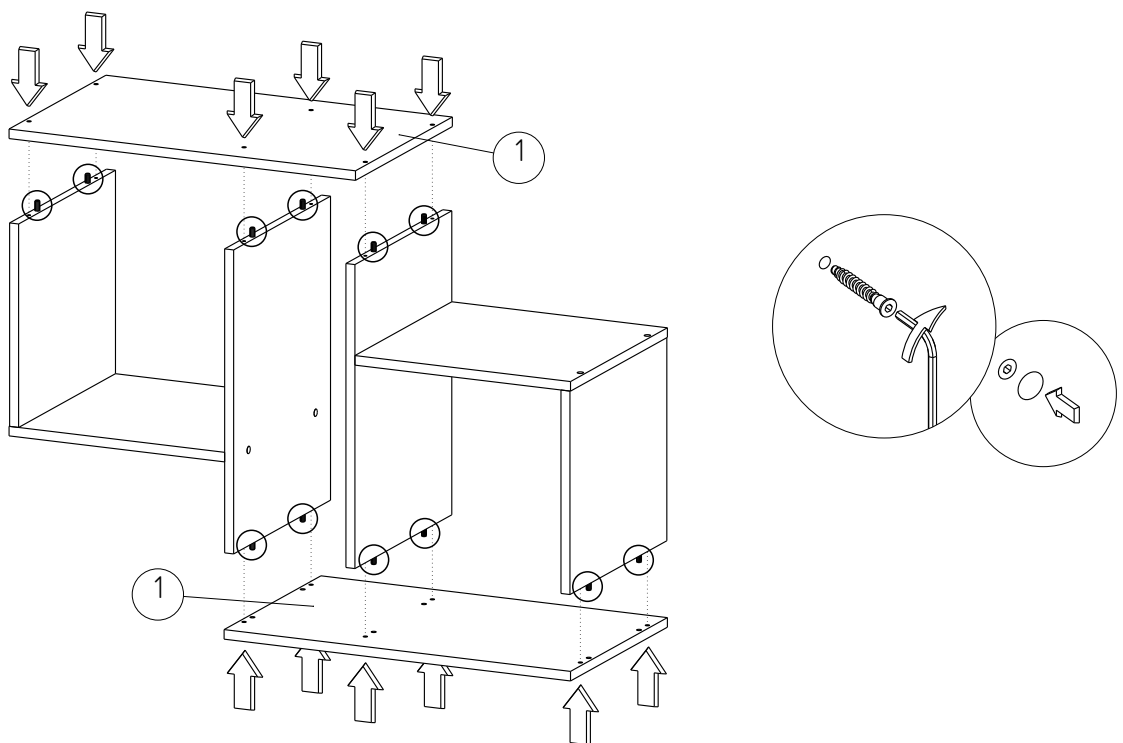
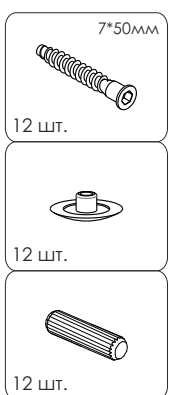
1



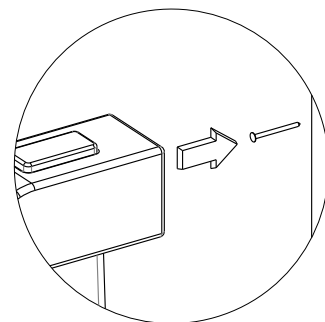
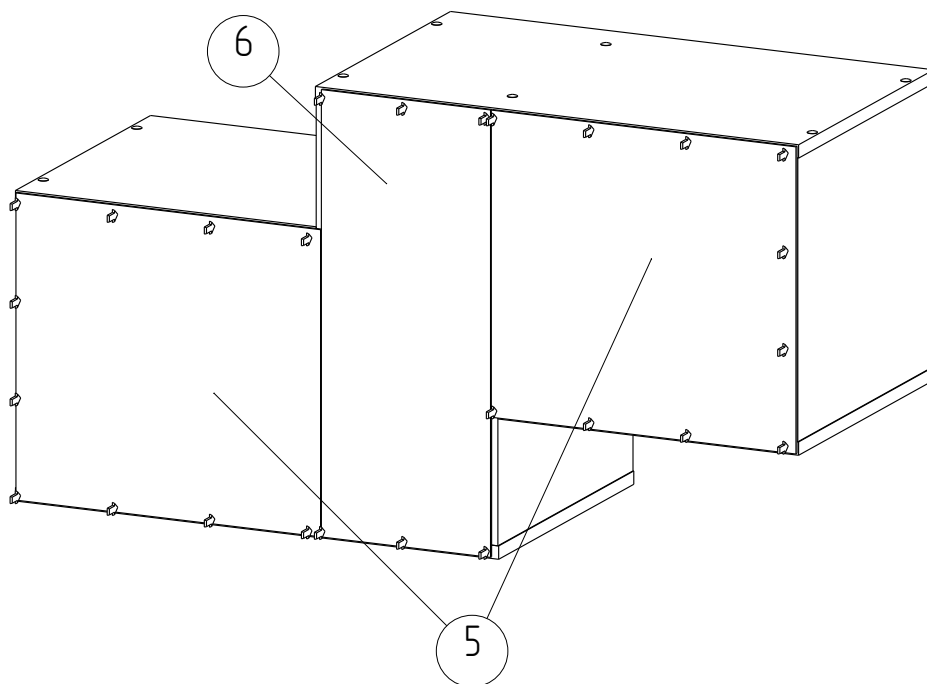
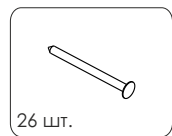
2



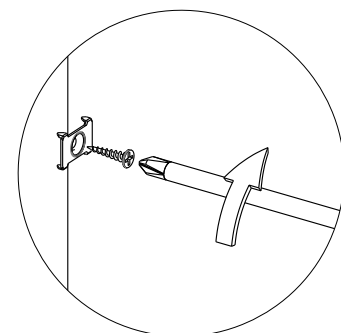
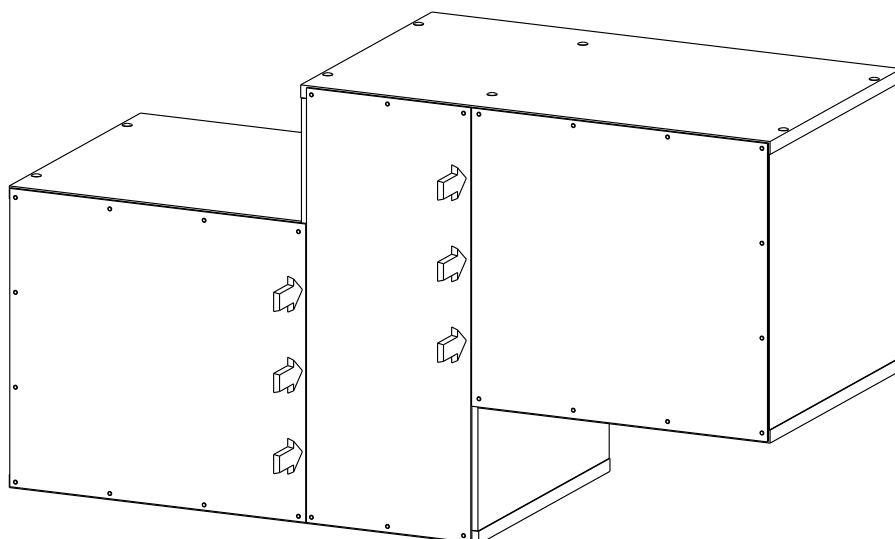
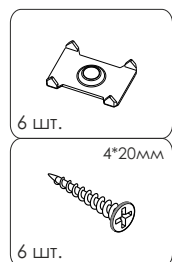
3



4



5



6

