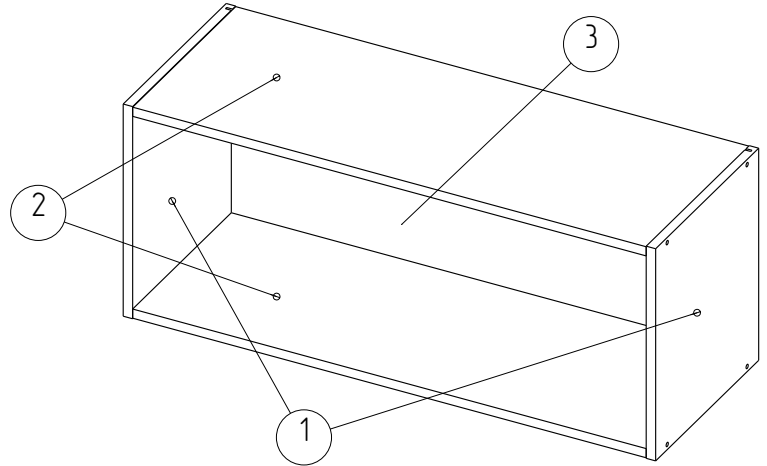


СХЕМА СБОРКИ ПП-57



- сборка изделия требует необходимой квалификации или услуг специалиста по сборке мебели
- внимательно проверить комплектацию изделия и ознакомиться со схемой сборки
- после вскрытия упаковки не выбрасывайте упаковочный материал, используйте его в качестве подложки при сборке
- обязательно сохраните этикетку с упаковки и гарантийный талон
- сборку изделия производить в соответствии с порядком, указанным в схеме, на ровной поверхности

Дет. №	Наименование	Кол-во	Размеры
1	Вертикаль	2	370 x 330 x 16
2	Горизонталь	2	868 x 330 x 16
3	Стенка задняя	1	884 x 352 x 3



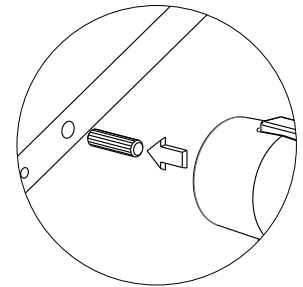
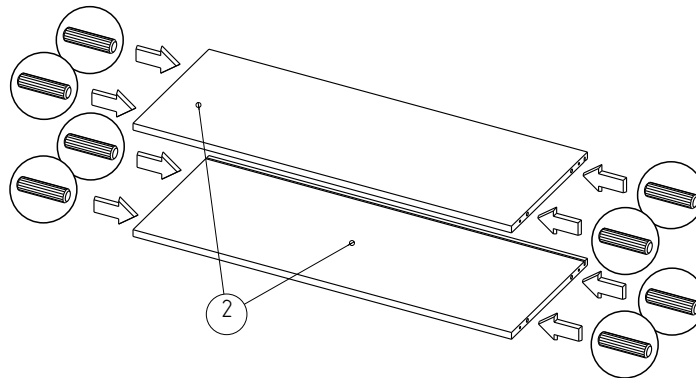
Необходимый инструмент



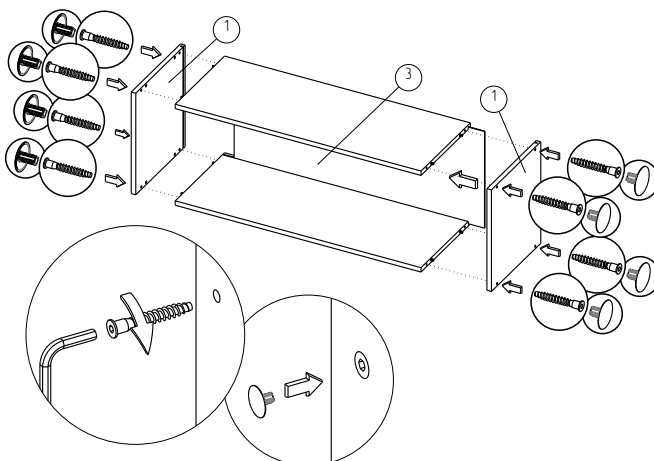
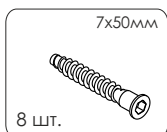
Фурнитура



1



2



3

