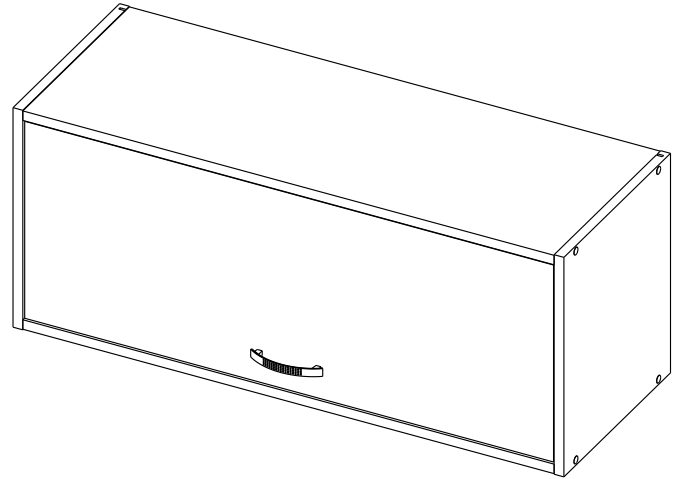


СХЕМА СБОРКИ ПП-57+ДВ-57

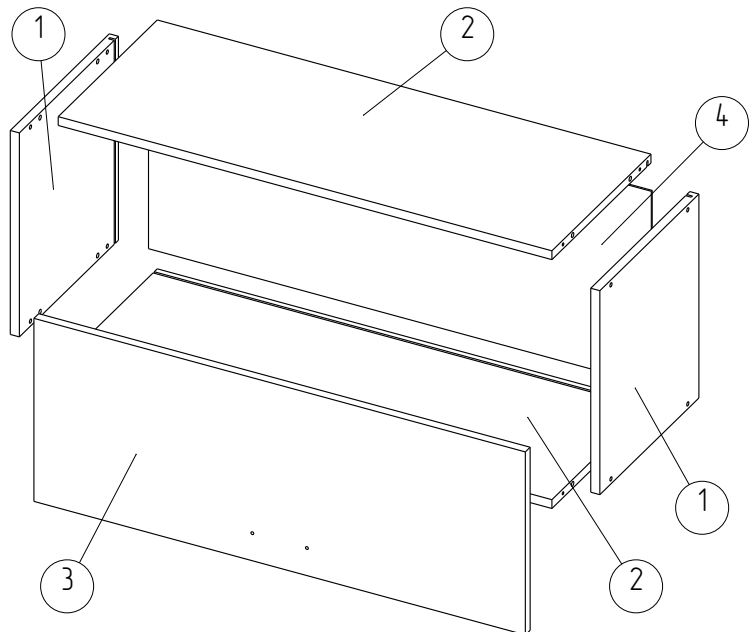
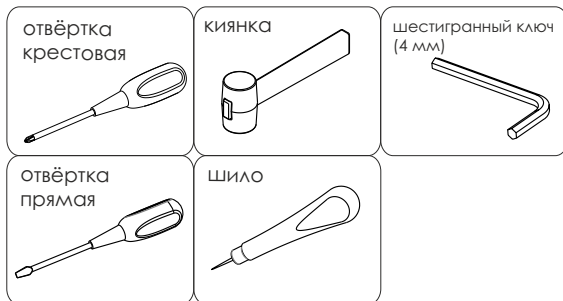


- сборка изделия требует необходимой квалификации или услуг специалиста по сборке мебели
- внимательно проверить комплектацию изделия и ознакомиться со схемой сборки
- после вскрытия упаковки не выбрасывайте упаковочный материал, используйте его в качестве подложки при сборке
- обязательно сохраните этикетку с упаковки и гарантийный талон
- сборку изделия производить в соответствии с порядком, указанным в схеме, на ровной поверхности

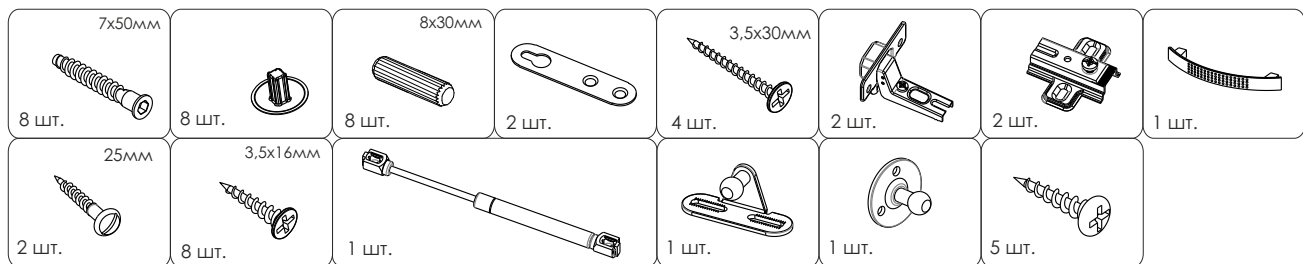
Дет. №	Наименование	Кол-во	Размеры
1	Вертикаль	2	370 x 330 x 16
2	Горизонталь	2	868 x 330 x 16
3	Дверь	1	864 x 332 x 16
4	Стенка задняя	1	884 x 352 x 3



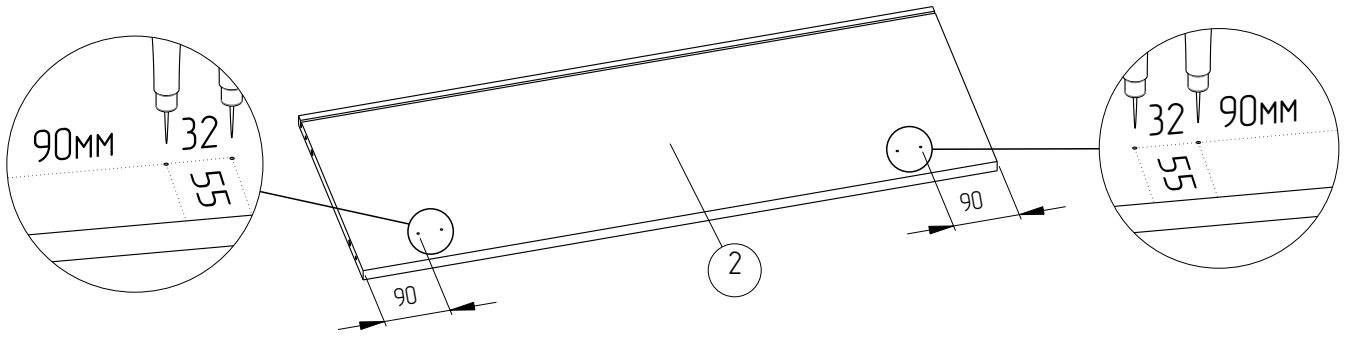
Необходимый инструмент



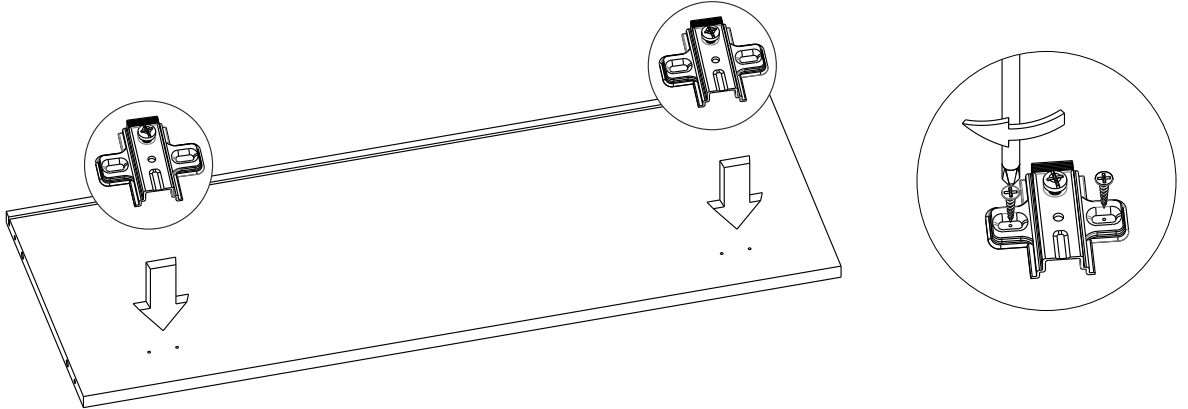
Фурнитура



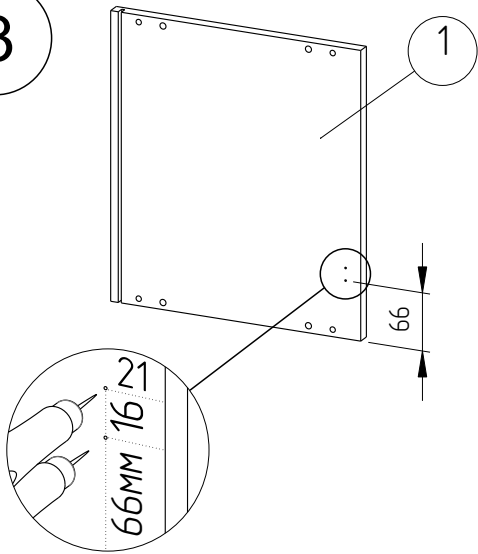
1



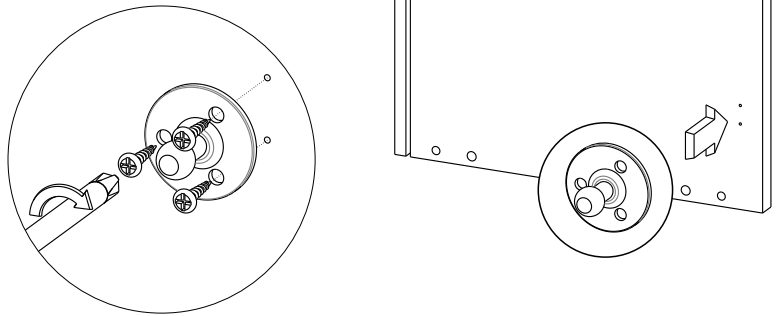
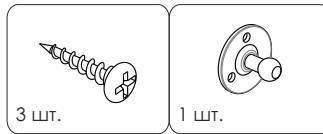
2



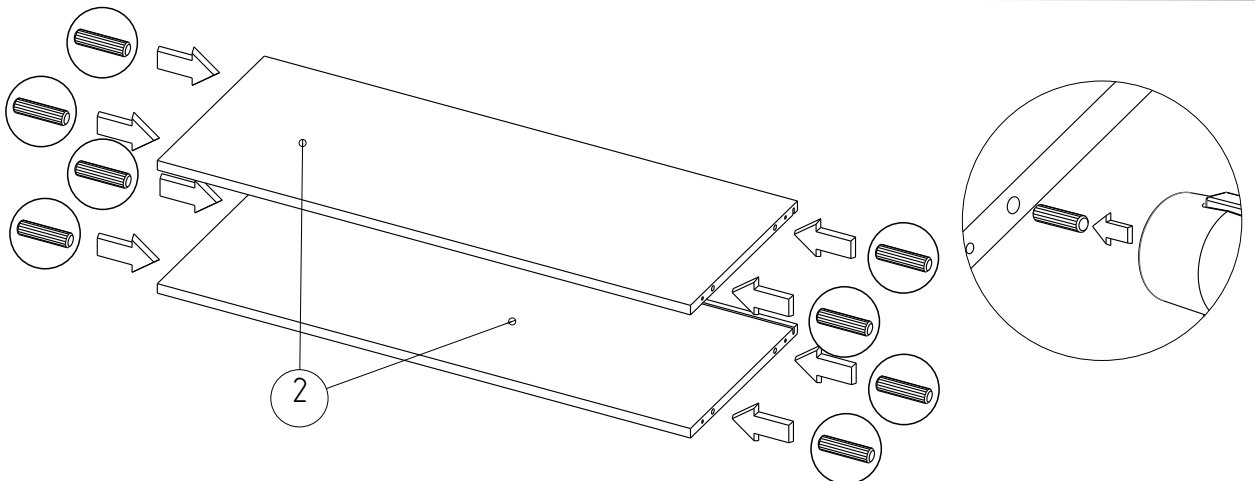
3



4



5

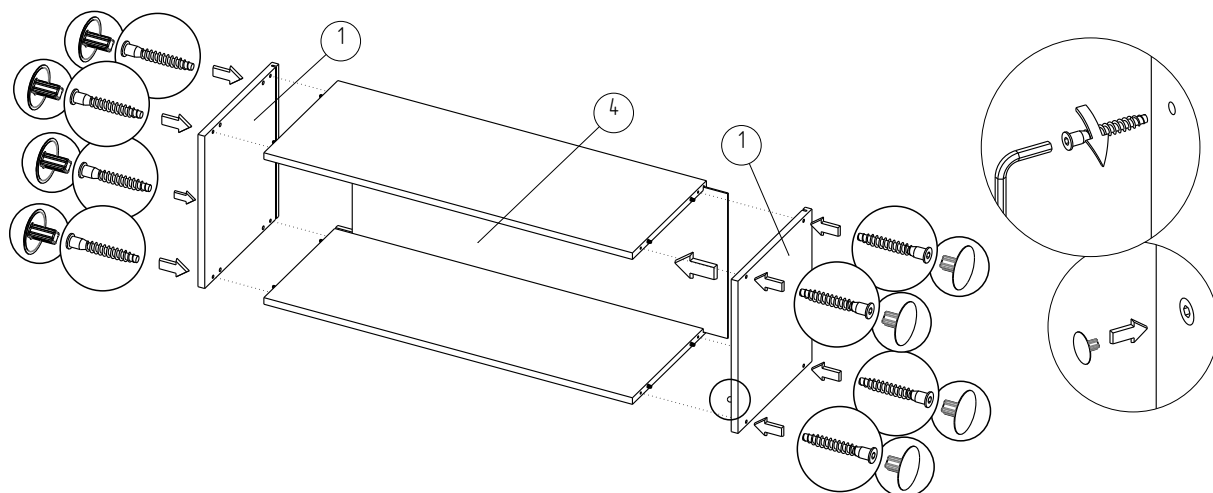


6

7x50мм

8 шт.

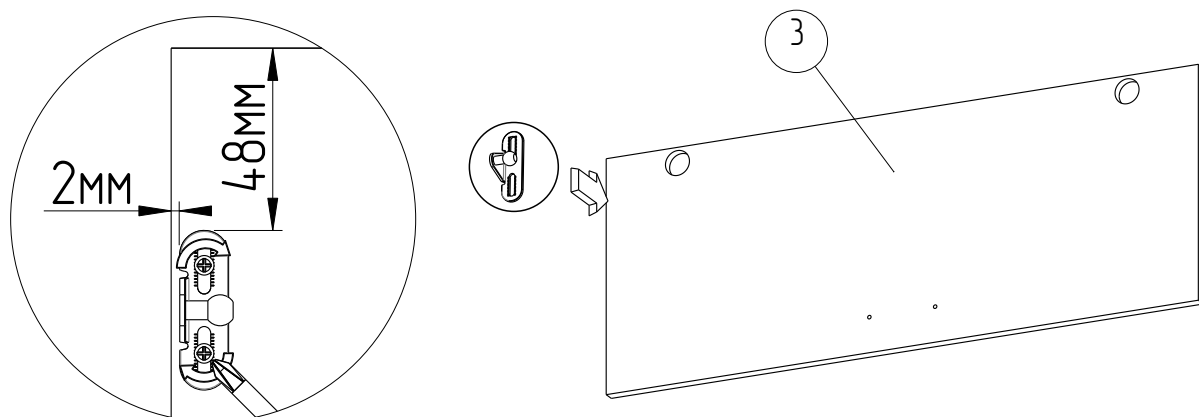
8 шт.



7

2 шт.

1 шт.



8

2 шт.

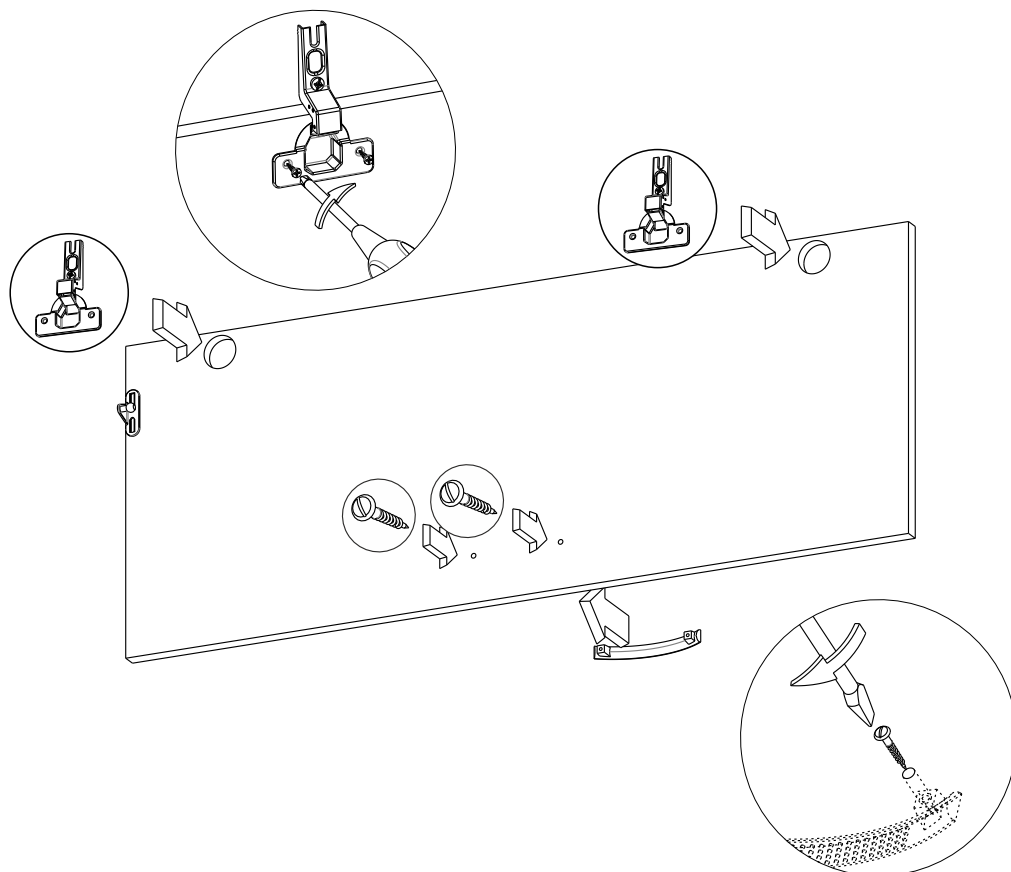
3,5x16мм

4 шт.

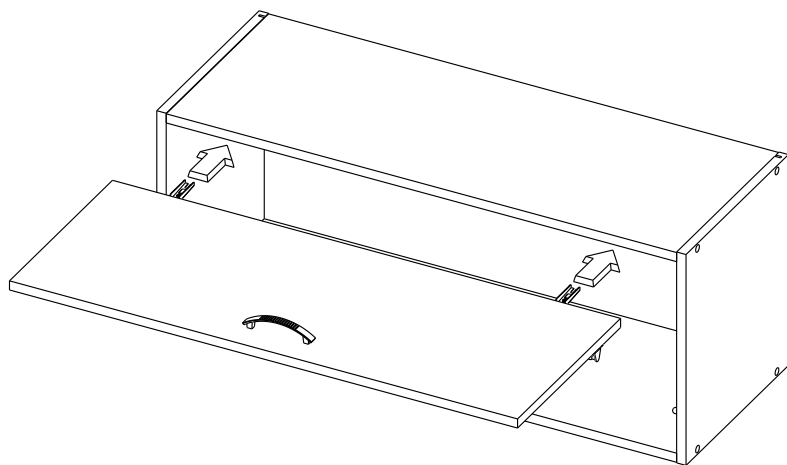
25мм

2 шт.

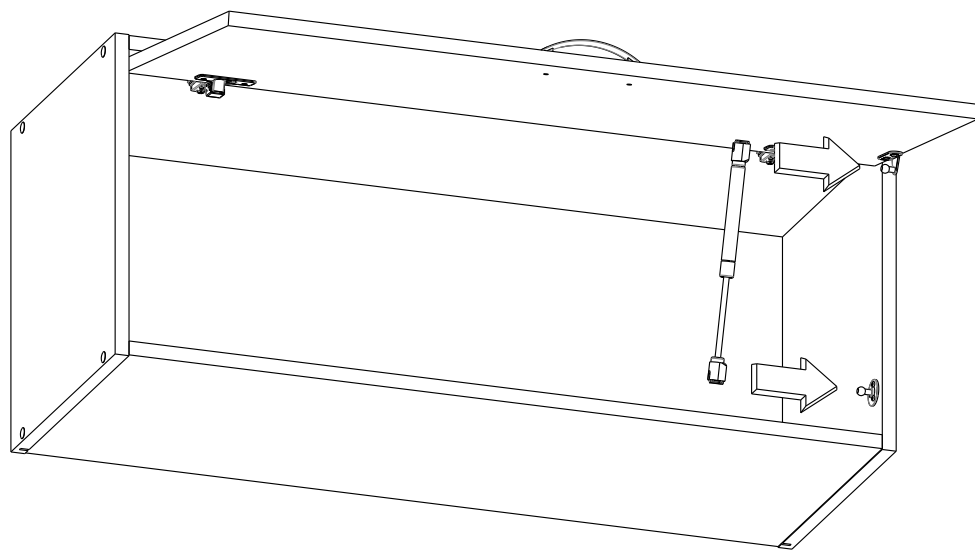
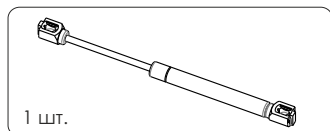
1 шт.



9



10



11

