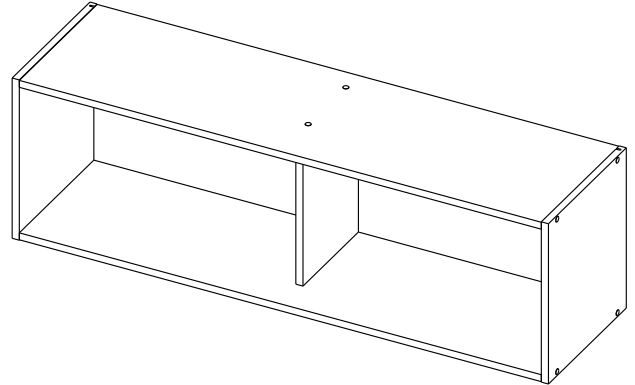


СХЕМА СБОРКИ ПП-56



- сборка изделия требует необходимой квалификации или услуг специалиста по сборке мебели
- внимательно проверить комплектацию изделия и ознакомиться со схемой сборки
- после вскрытия упаковки не выбрасывайте упаковочный материал, используйте его в качестве подложки при сборке
- обязательно сохраните этикетку с упаковки и гарантийный талон
- сборку изделия производить в соответствии с порядком, указанным в схеме, на ровной поверхности

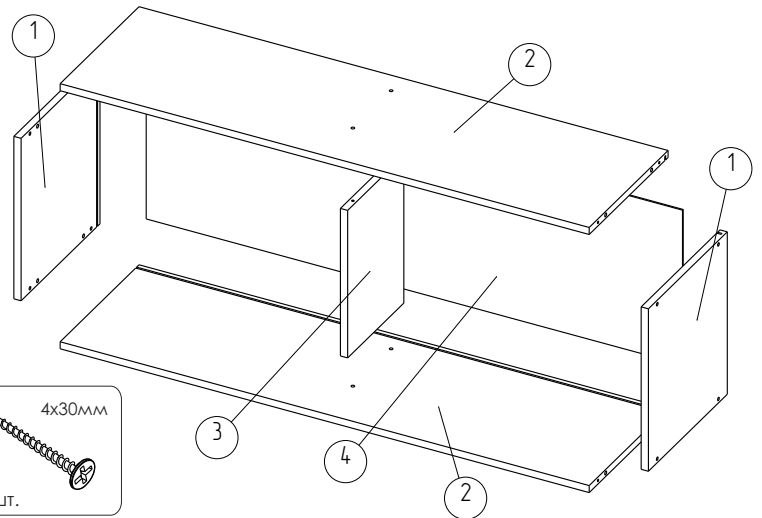
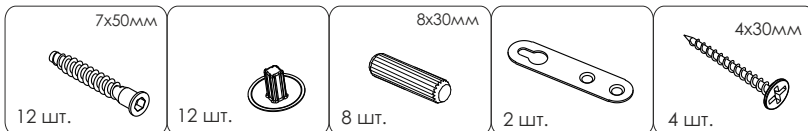
Дет. №	Наименование	Кол-во	Размеры
1	Вертикаль	2	370 x 330 x 16
2	Горизонталь	2	1168 x 330 x 16
3	Перезгородка	1	336 x 235 x 16
4	Стенка задняя	1	1184 x 352 x 3



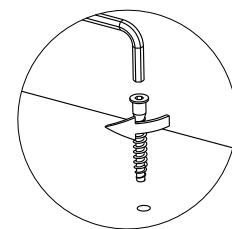
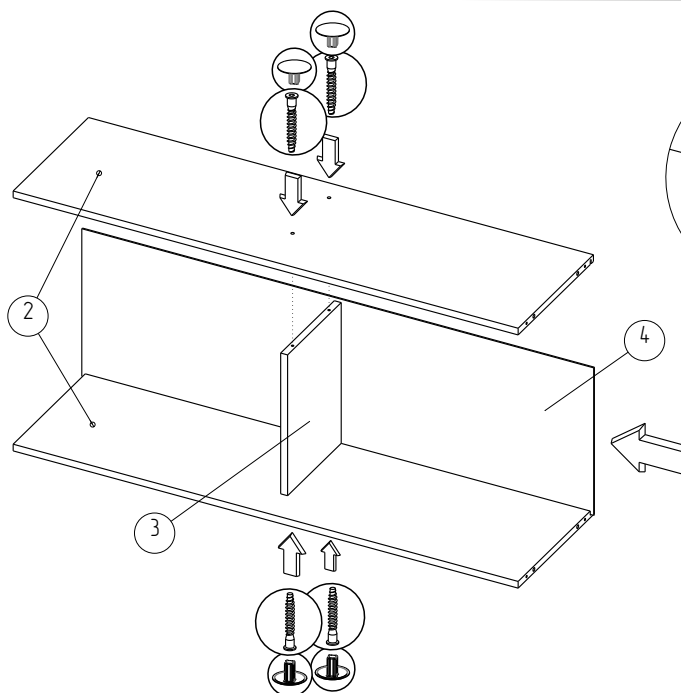
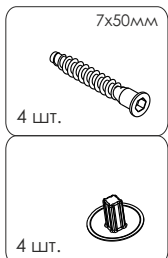
Необходимый инструмент



Фурнитура



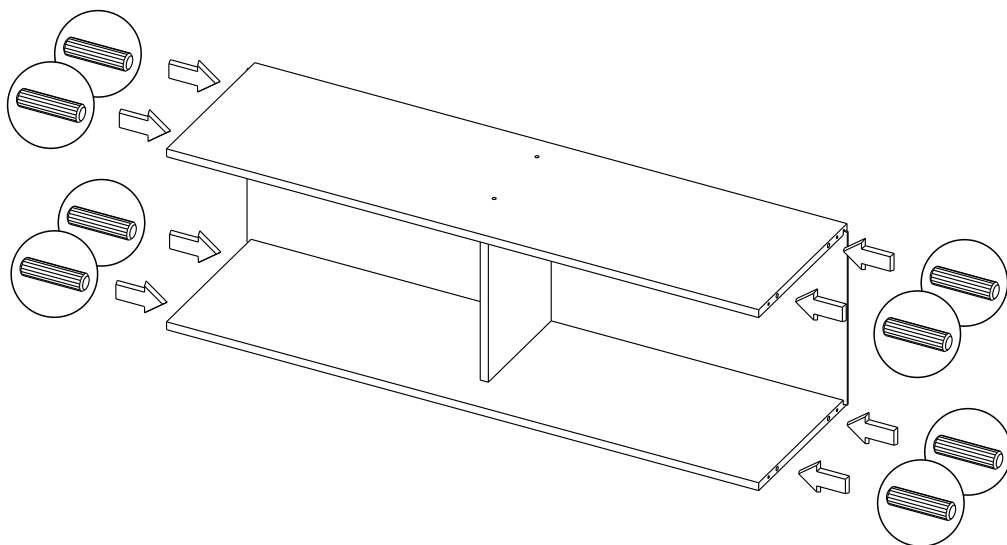
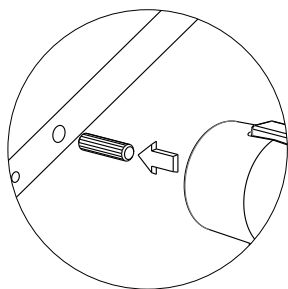
1



2

8x30мм

8 шт.

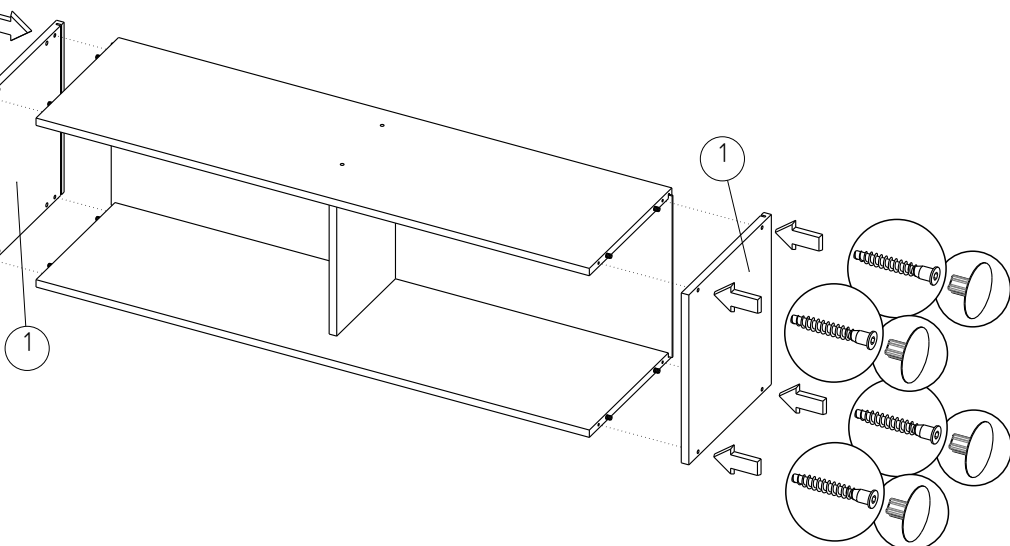
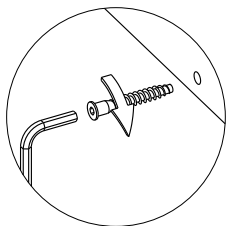
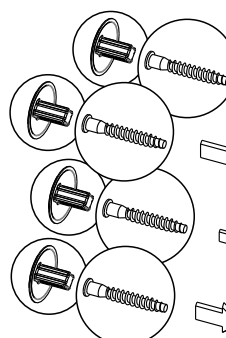


3

7x50мм

8 шт.

8 шт.



4

2 шт.

4x30мм

4 шт.

