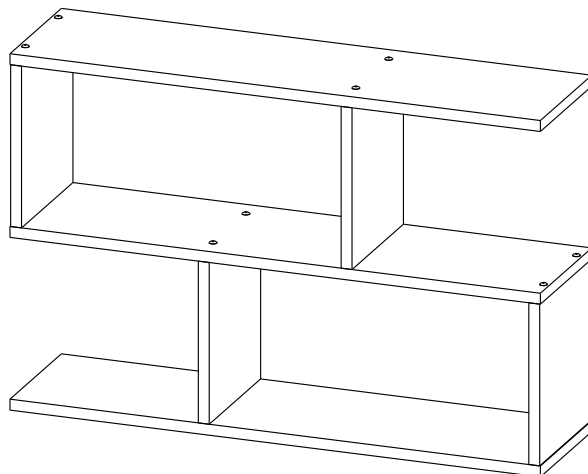


Инструкция по сборке Навесная полка ПП-54



- сборка изделия требует необходимой квалификации или услуг специалиста по сборке мебели
- внимательно проверить комплектацию изделия и ознакомиться со схемой сборки
- после вскрытия упаковки не выбрасывайте упаковочный материал, используйте его в качестве подложки при сборке
- сборку изделия производить в соответствии с порядком, указанным в схеме, на ровной поверхности

Дет.	Наименование	Кол-во	Размеры деталей, мм
1	Горизонталь верхняя	2	780x200x16
2	Горизонталь средняя	1	780x200x16
3	Вертикаль	4	236x200x16



Необходимый инструмент



Фурнитура

