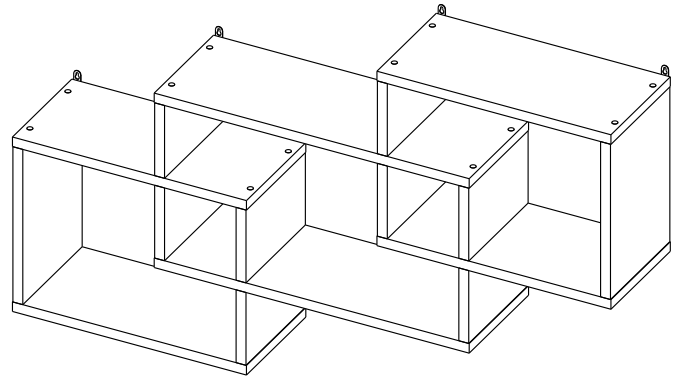


СХЕМА СБОРКИ ПП-53

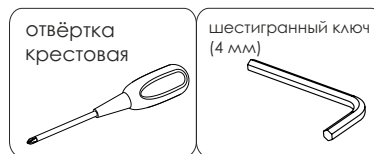


- сборка изделия требует необходимой квалификации или услуг специалиста по сборке мебели
- внимательно проверить комплектацию изделия и ознакомиться со схемой сборки
- после вскрытия упаковки не выбрасывайте упаковочный материал, используйте его в качестве подложки при сборке
- обязательно сохраните этикетку с упаковки и гарантийный талон
- сборку изделия производить в соответствии с порядком, указанным в схеме, на ровной поверхности

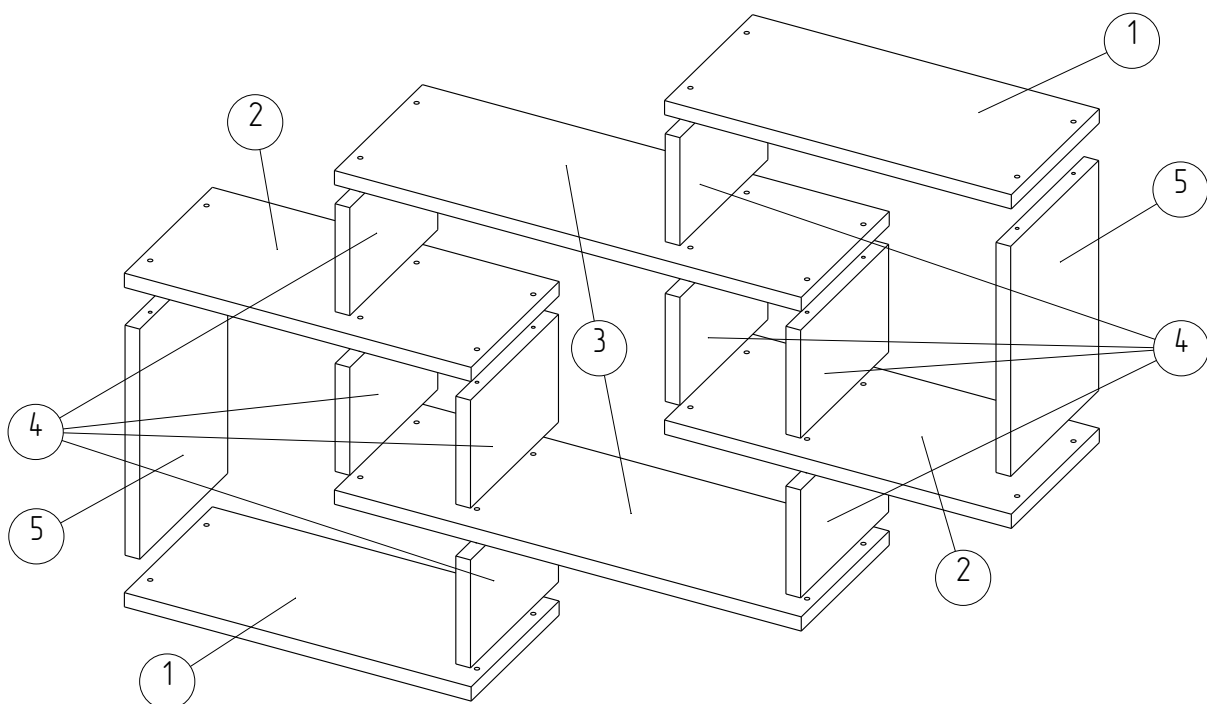
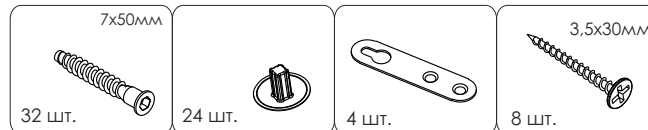
Дет. №	Наименование	Кол-во	Размеры
1	Горизонталь	2	520 x 250 x 22
2	Горизонталь средняя	2	520 x 250 x 22
3	Горизонталь широкая	2	700 x 250 x 22
4	Перегородка	8	167 x 250 x 22
5	Вертикаль	2	356 x 250 x 22



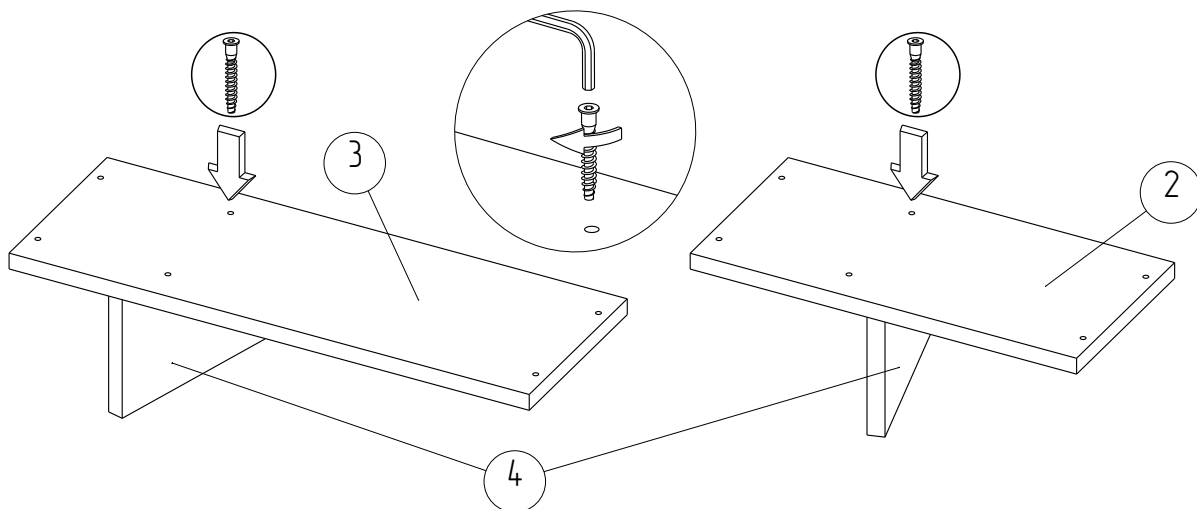
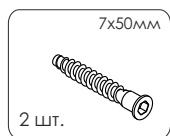
Необходимый инструмент



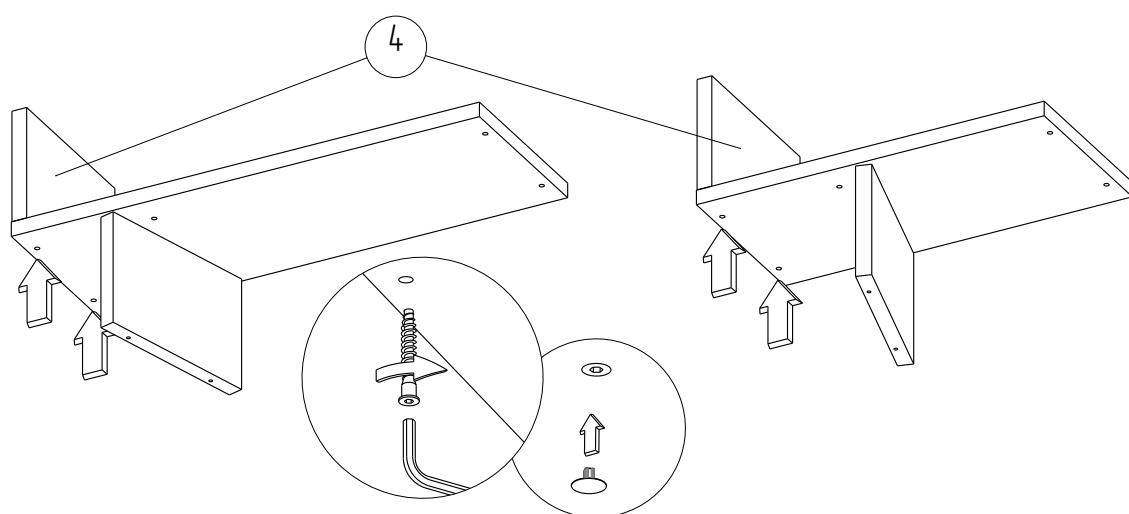
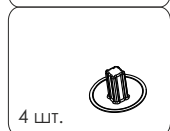
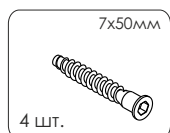
Фурнитура



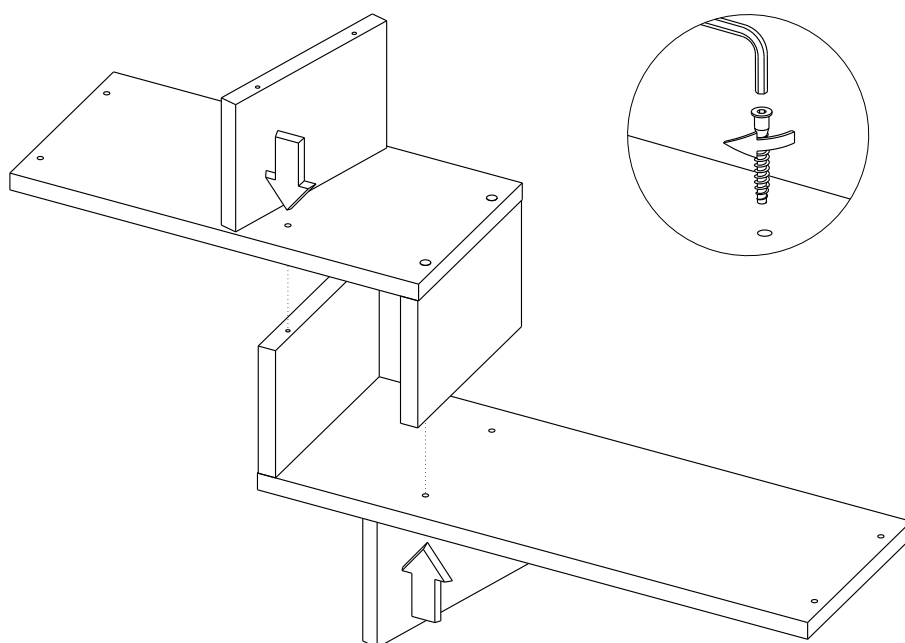
1



2



3



4

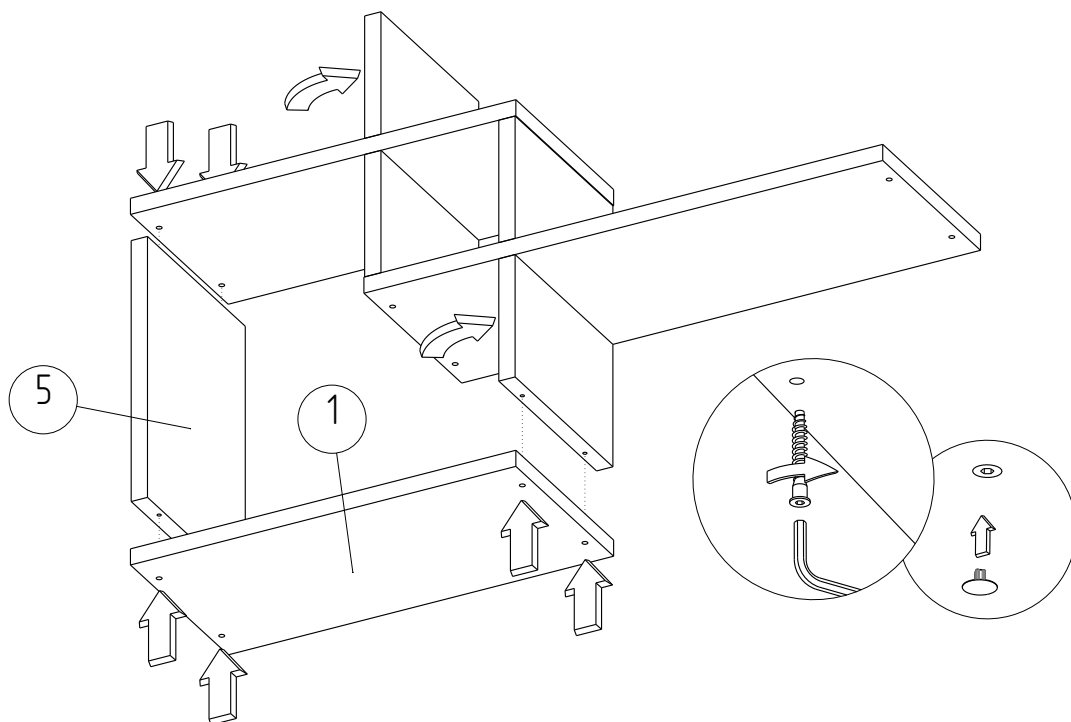
7x50мм



6 шт.



6 шт.



Повторите действия 1-4

5

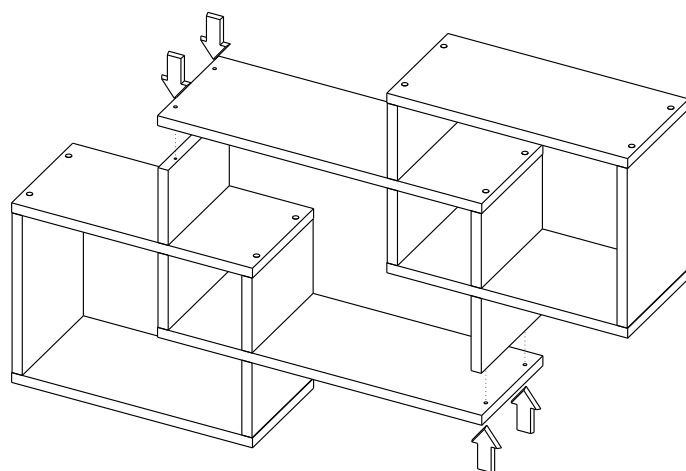
7x50мм



4 шт.

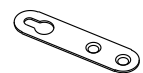


4 шт.



6

4 шт.



3,5x30мм



8 шт.

