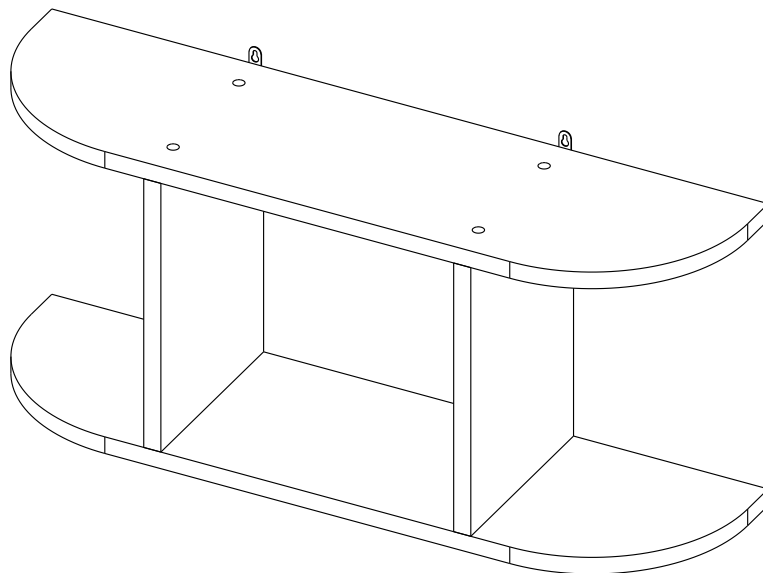


# СХЕМА СБОРКИ ПП-52

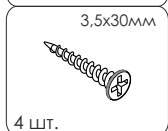
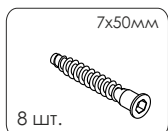


- сборка изделия требует необходимой квалификации или услуг специалиста по сборке мебели
- внимательно проверить комплектацию изделия и ознакомиться со схемой сборки
- после вскрытия упаковки не выбрасывайте упаковочный материал, используйте его в качестве подложки при сборке
- обязательно сохраните этикетку с упаковки и гарантийный талон
- сборку изделия производить в соответствии с порядком, указанным в схеме, на ровной поверхности

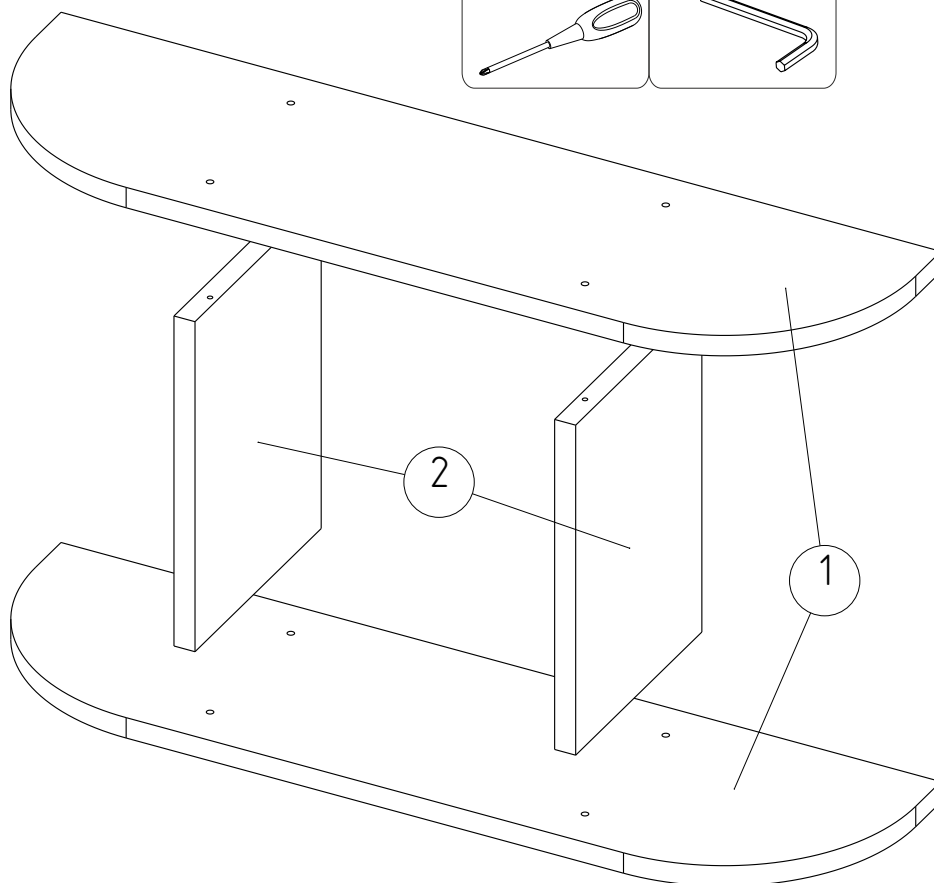
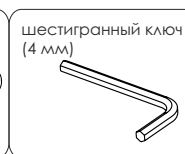


Дет. №	Наименование	Кол-во	Размеры
1	Горизонталь	2	920 x 250 x 22
2	Вертикаль	2	356 x 250 x 22

## Фурнитура



## Необходимый инструмент

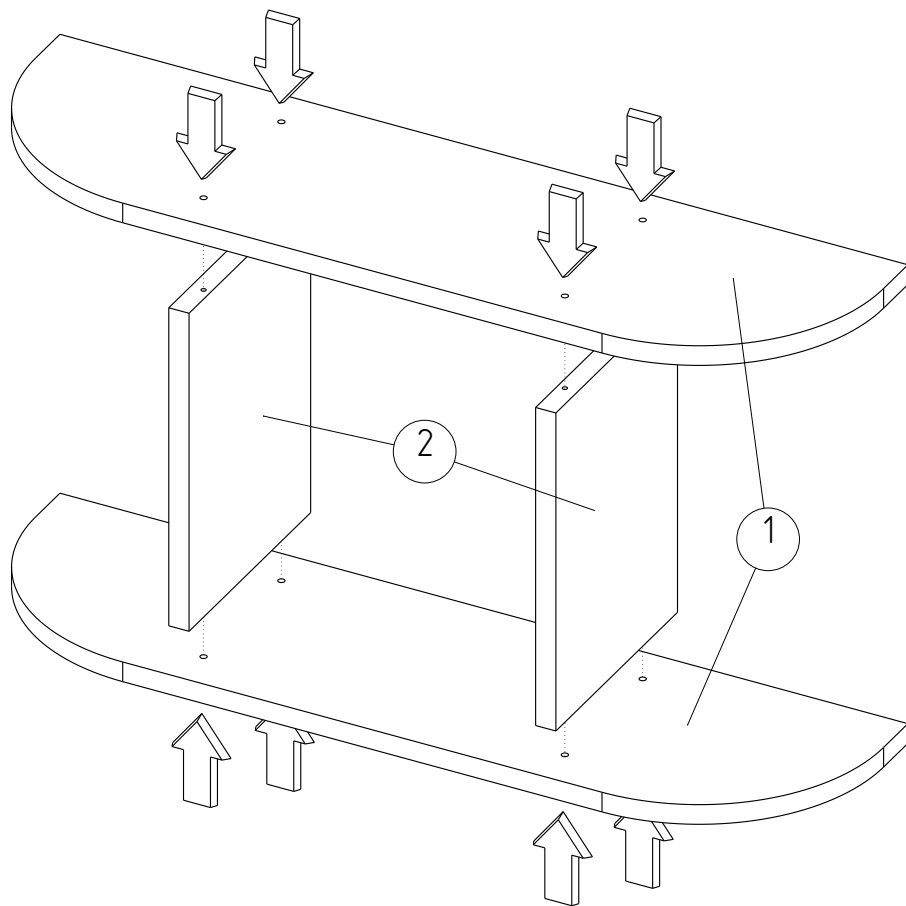
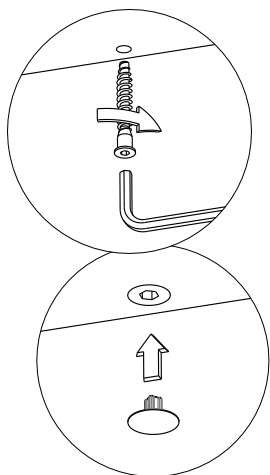


1

7x50мм

8 шт.

8 шт.



2

2 шт.

3,5x30мм

4 шт.

