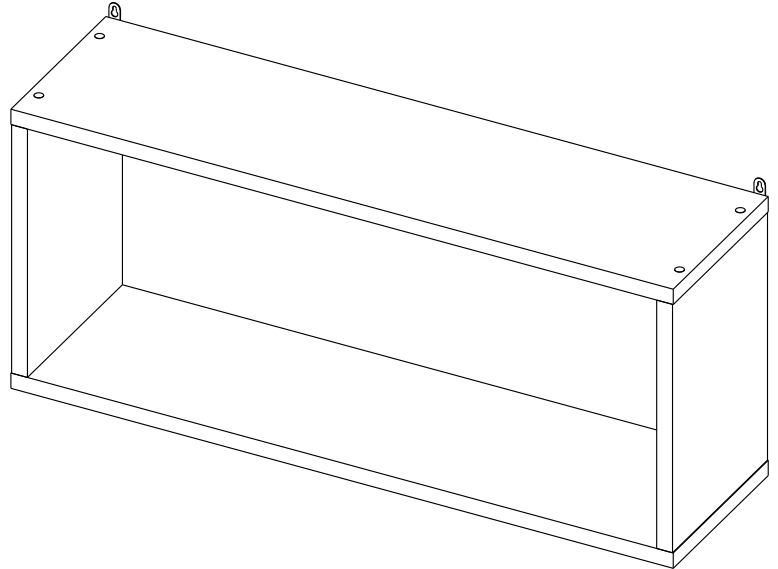


СХЕМА СБОРКИ ПП-51

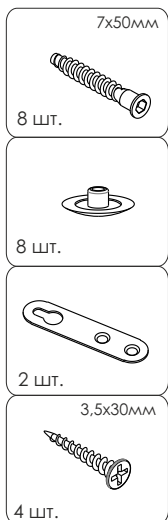


- сборка изделия требует необходимой квалификации или услуг специалиста по сборке мебели
- внимательно проверить комплектацию изделия и ознакомиться со схемой сборки
- после вскрытия упаковки не выбрасывайте упаковочный материал, используйте его в качестве подложки при сборке
- обязательно сохраните этикетку с упаковки и гарантийный талон
- сборку изделия производить в соответствии с порядком, указанным в схеме, на ровной поверхности

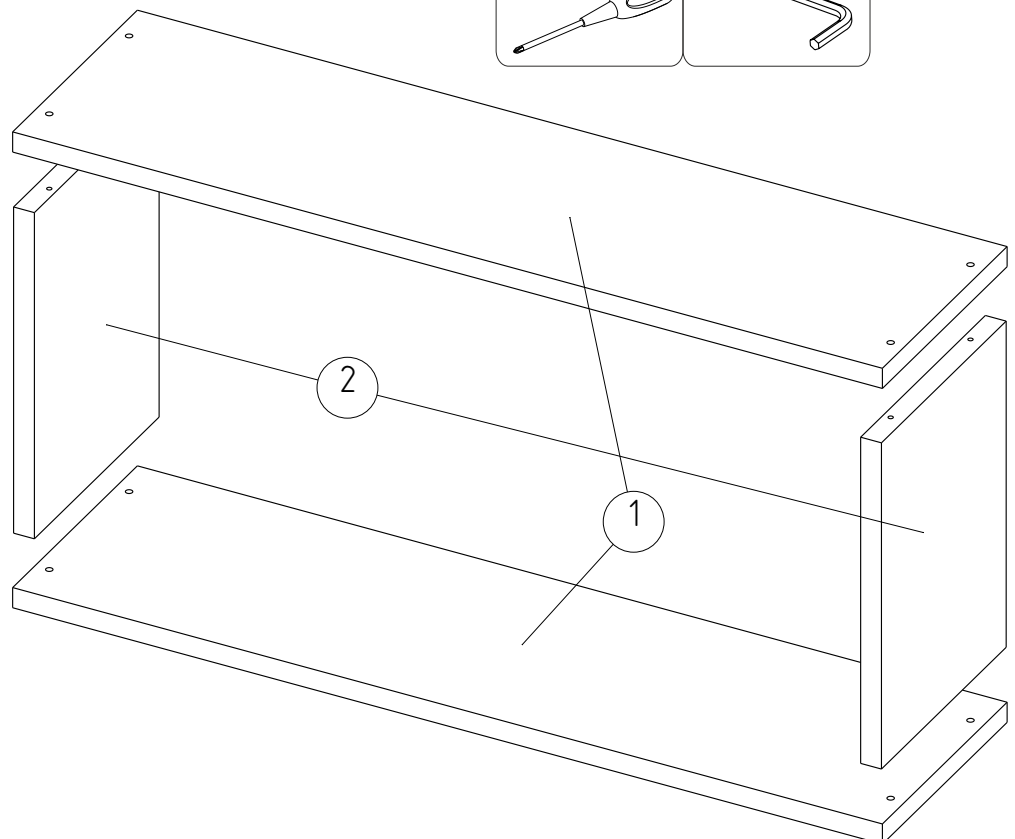
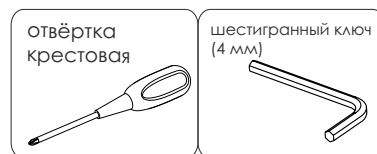
| Дет. № | Наименование | Кол-во | Размеры |
|--------|--------------|--------|----------------|
| 1 | Горизонталь | 2 | 920 x 250 x 22 |
| 2 | Вертикаль | 2 | 356 x 250 x 22 |



Фурнитура



Необходимый инструмент



1

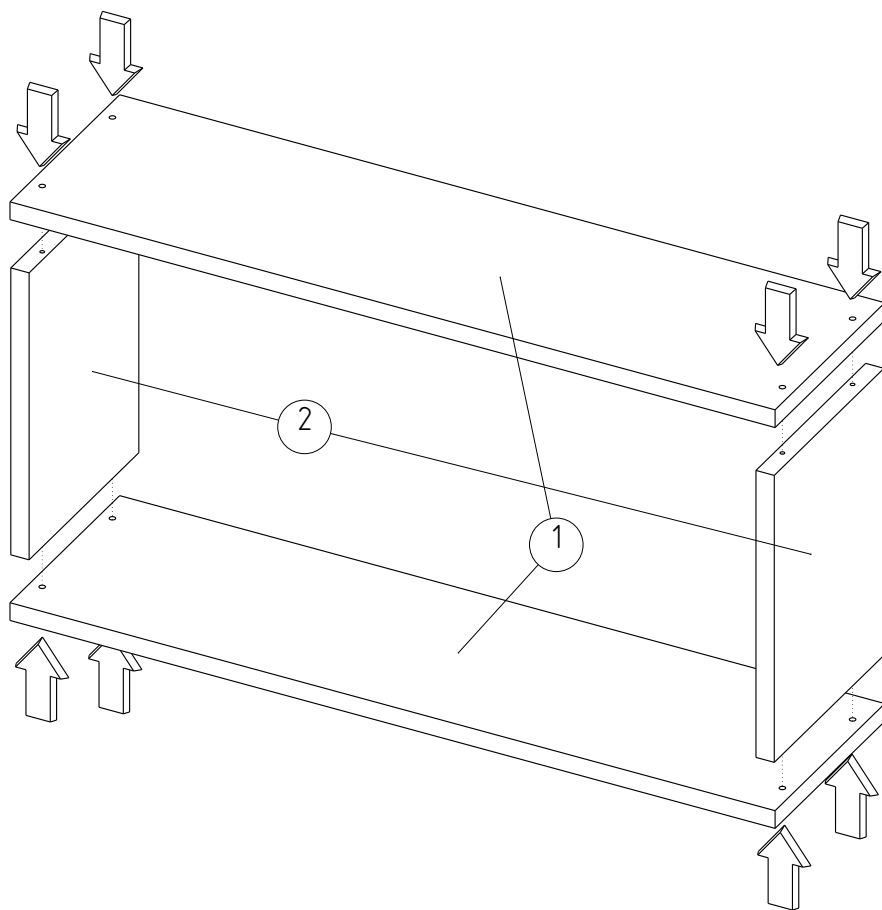
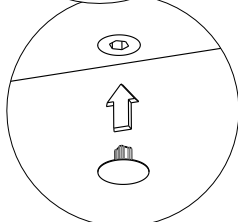
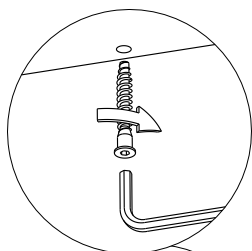
7x50мм



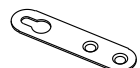
8 шт.



8 шт.

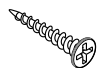


2



2 шт.

3,5x30мм



4 шт.

