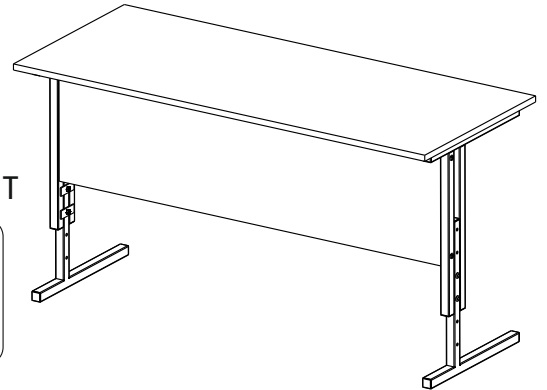


Инструкция по сборке Парта школьная ПД-4

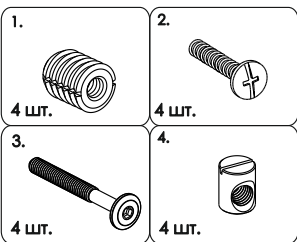


- сборка изделия требует необходимой квалификации или услуг специалиста по сборке мебели
- внимательно проверить комплектацию изделия и ознакомиться со схемой сборки
- после вскрытия упаковки не выбрасывайте упаковочный материал, используйте его в качестве подложки при сборке
- сборку изделия производить в соответствии с порядком, указанным в схеме, на ровной поверхности

Дет.	Наименование	Кол-во	Размеры деталей, мм
1	Опора стола	2	-
2	Столешница парты	1	1390x500x16
3	Царга парты	1	1305x300x16



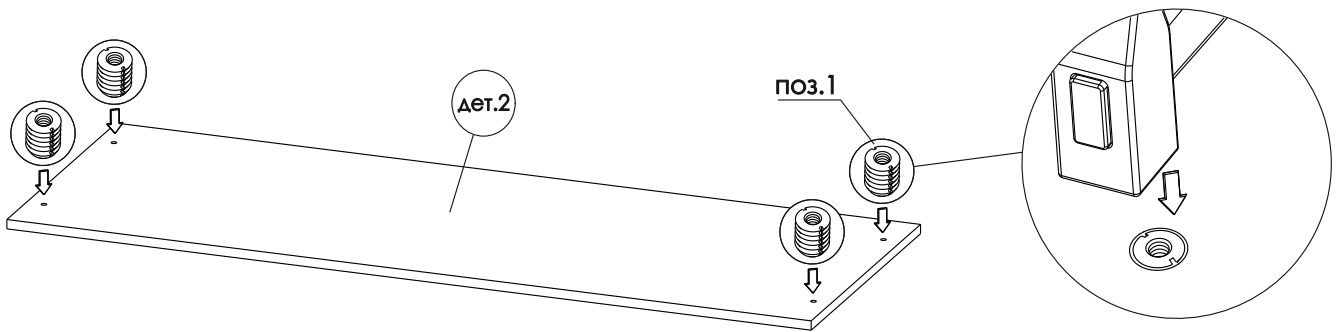
Фурнитура



Необходимый инструмент



1



2

