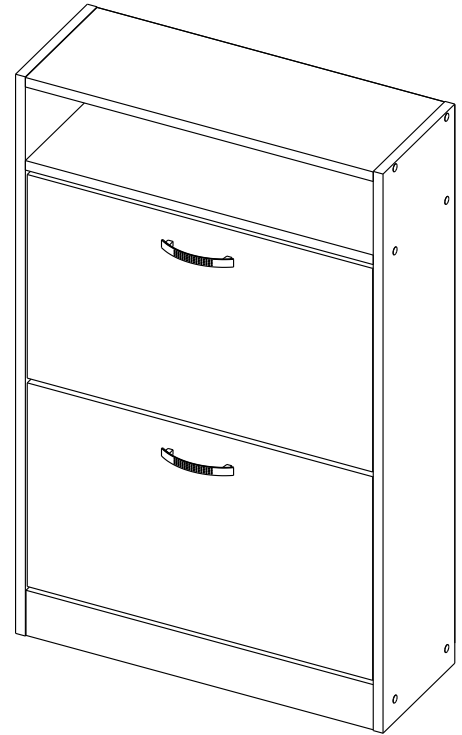


СХЕМА СБОРКИ ОБ-1

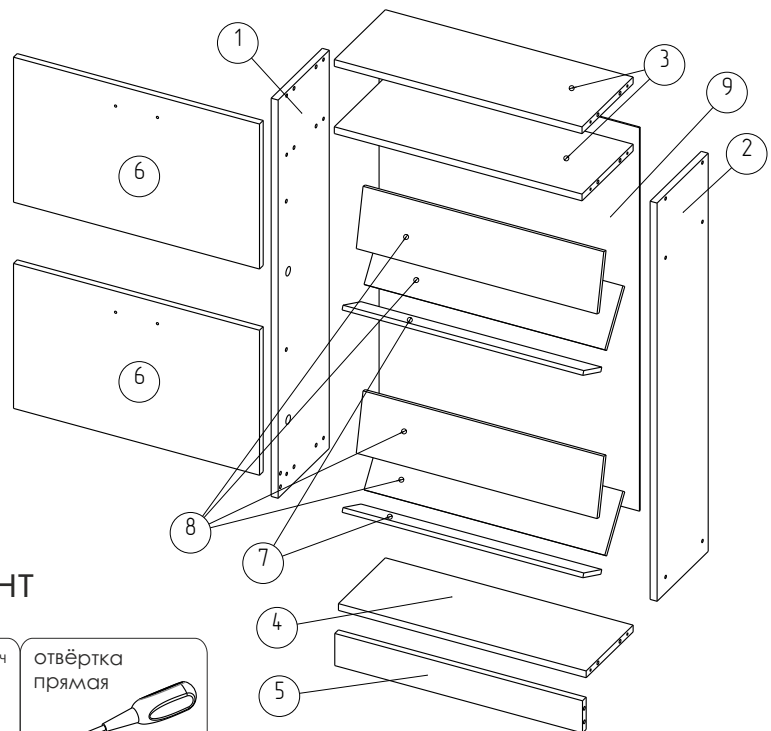
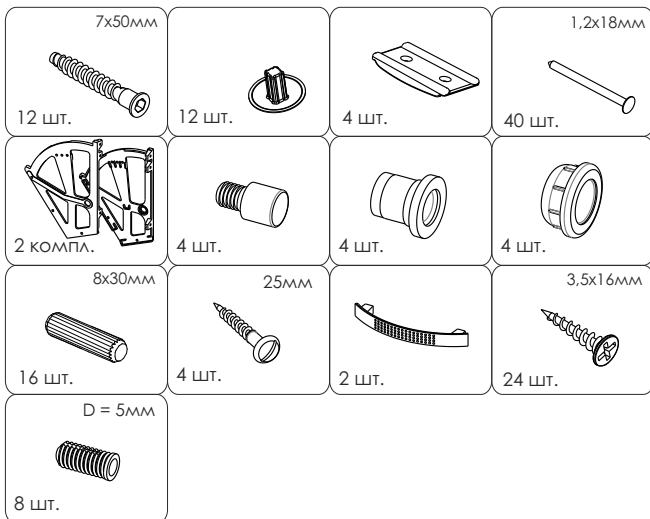


- сборка изделия требует необходимой квалификации или услуг специалиста по сборке мебели
- внимательно проверить комплектацию изделия и ознакомиться со схемой сборки
- после вскрытия упаковки не выбрасывайте упаковочный материал, используйте его в качестве подложки при сборке
- обязательно сохраните этикетку с упаковки и гарантийный талон
- сборку изделия производить в соответствии с порядком, указанным в схеме, на ровной поверхности

Дет. №	Наименование	Кол-во	Размеры
1	Вертикаль левая	1	942 x 222 x 16
2	Вертикаль правая	1	942 x 222 x 16
3	Горизонталь верхняя	2	568 x 222 x 16
4	Горизонталь нижняя	1	568 x 204 x 16
5	Плинтус	1	568 x 76 x 16
6	Фасад	2	564 x 343 x 16
7	Вставка 85мм	2	552 x 85 x 10
8	Вставка 135мм	4	552 x 135 x 10
9	Стенка задняя	1	907 x 597 x 3



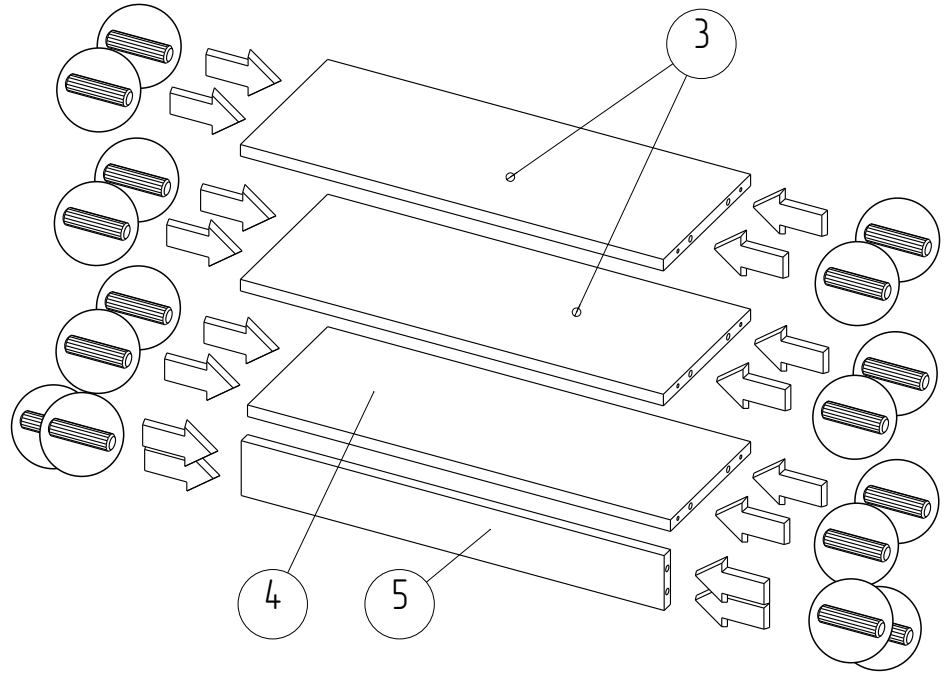
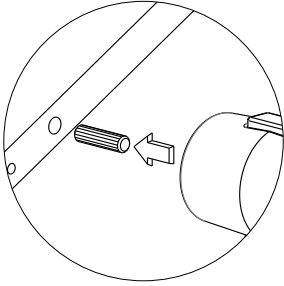
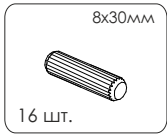
Фурнитура



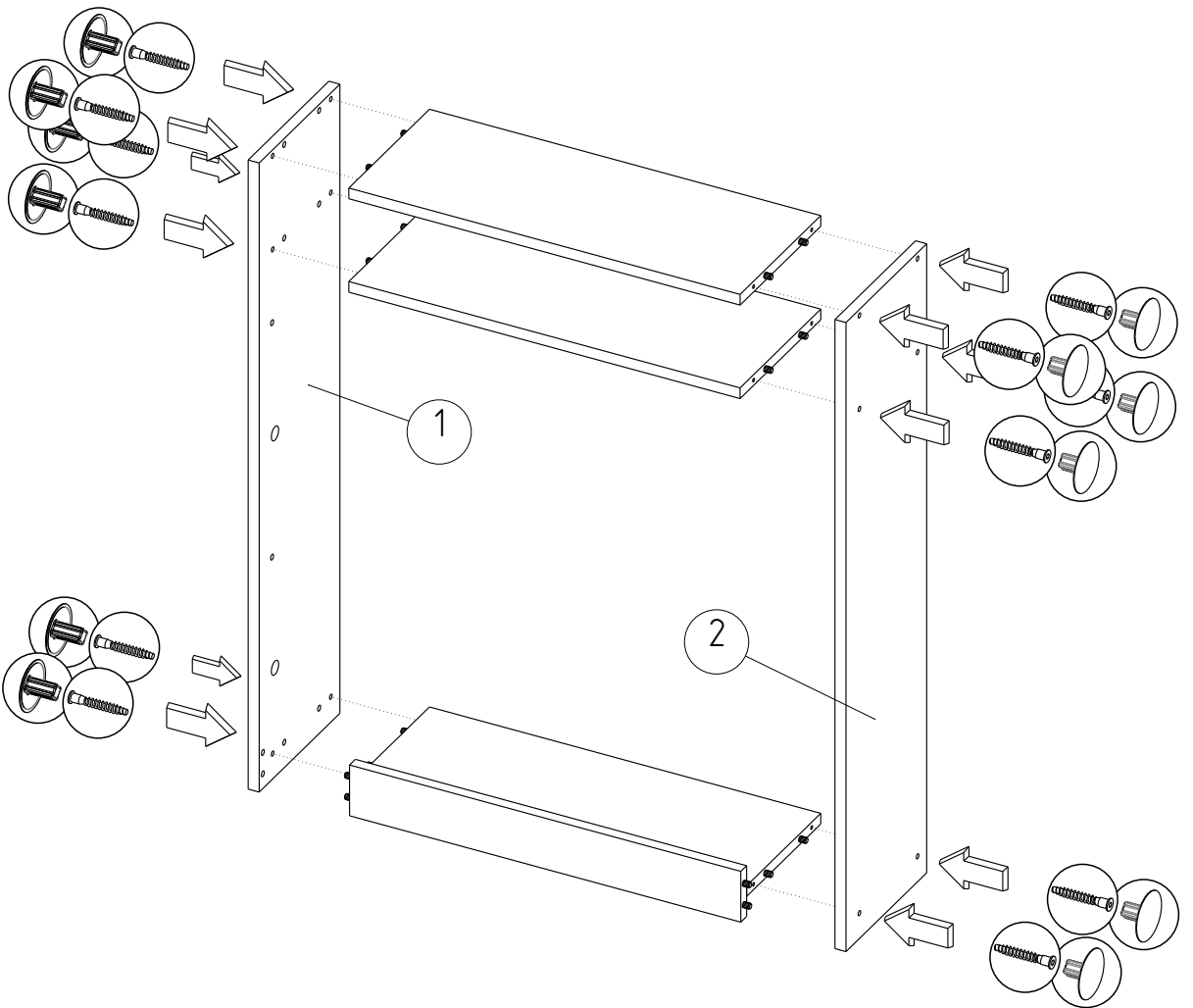
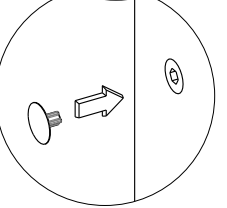
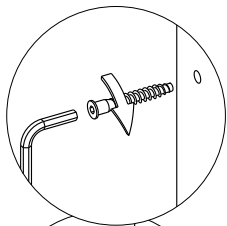
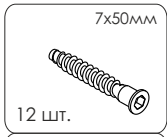
Необходимый инструмент



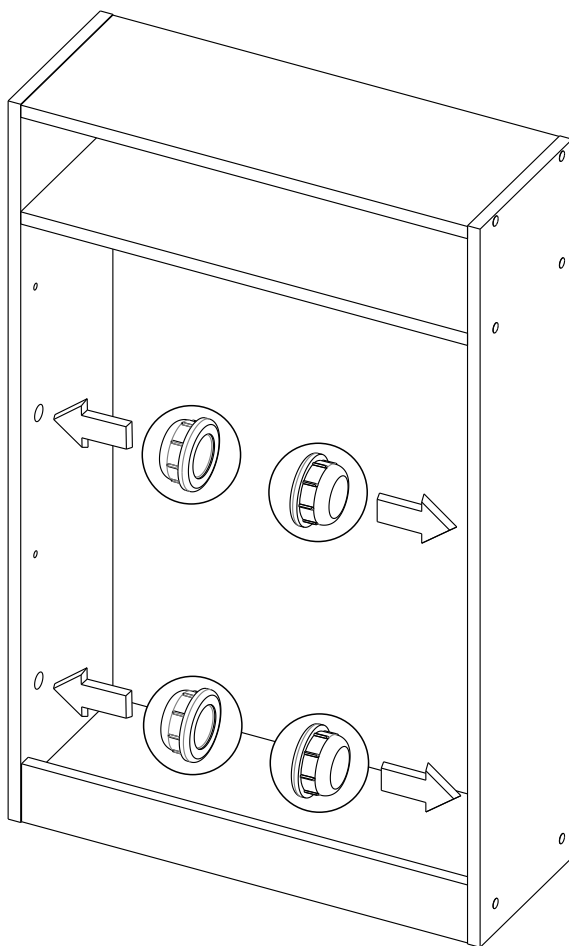
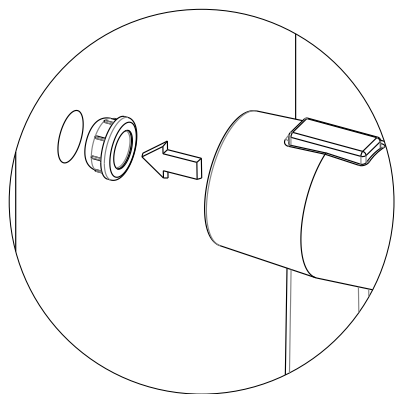
1



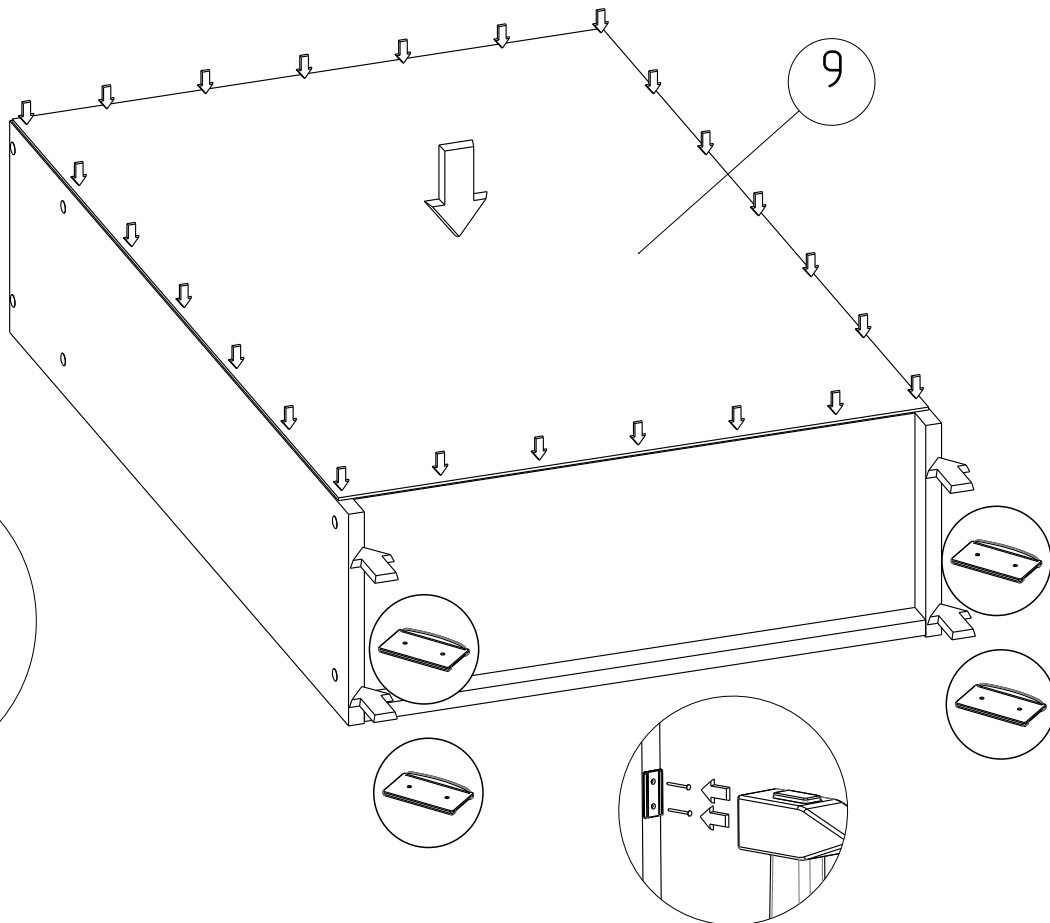
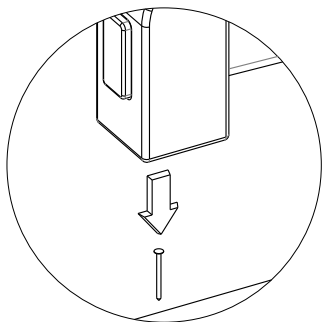
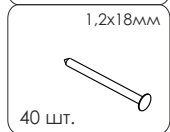
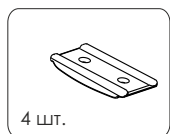
2



3



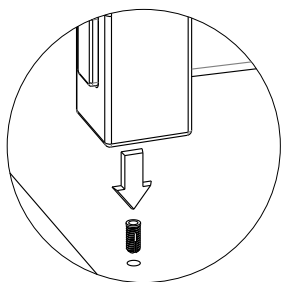
4



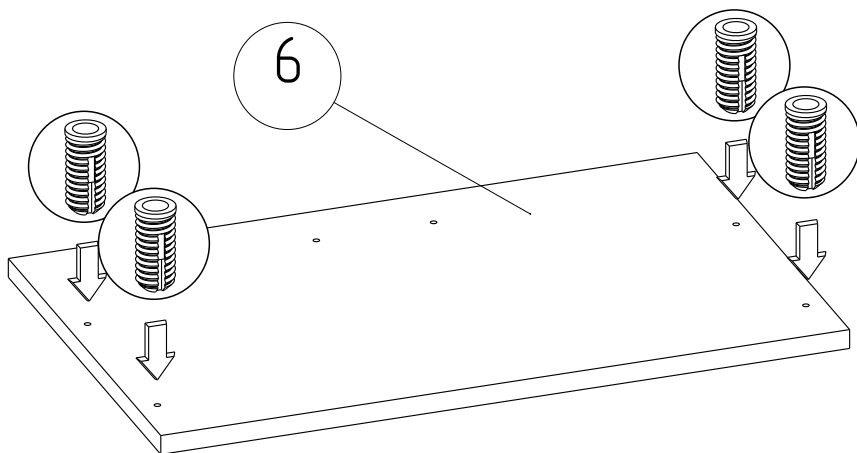
5

D = 5мм

4 шт.

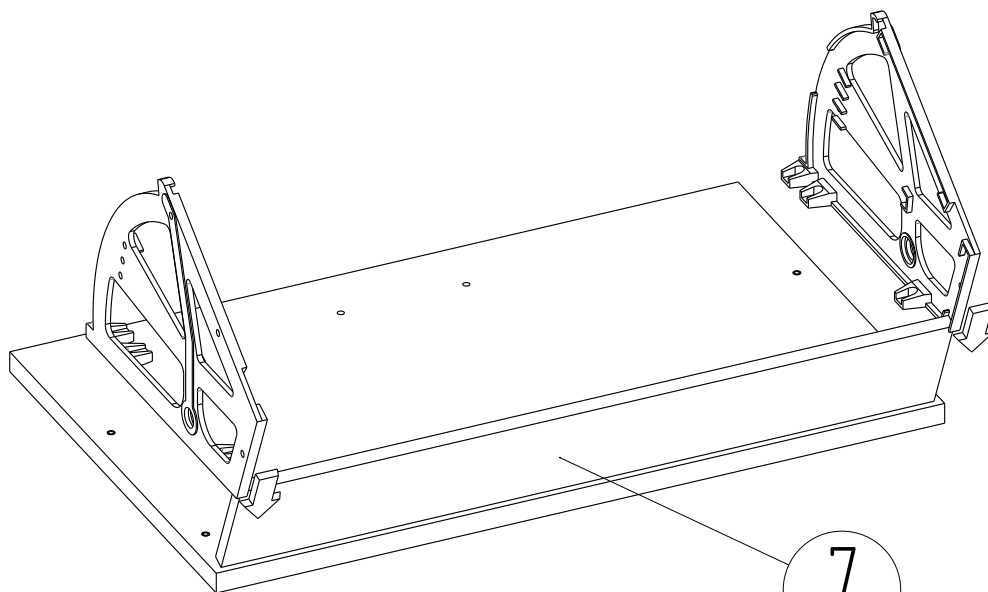


6



6

1 компл.

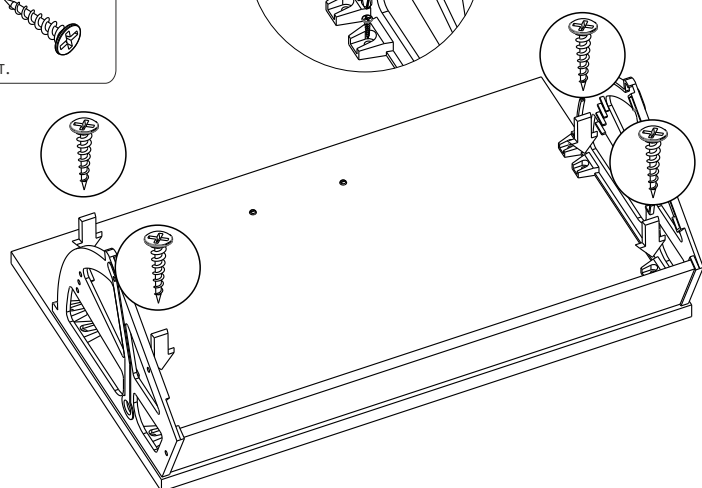
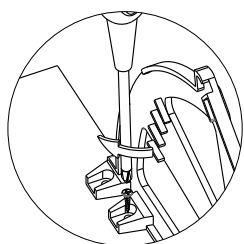


7

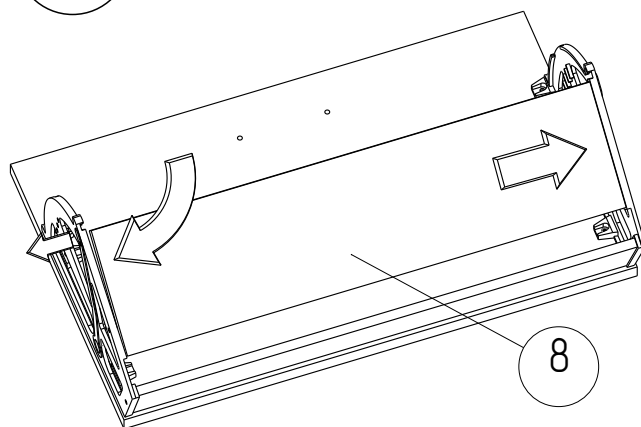
7

3,5x16мм

4 шт.

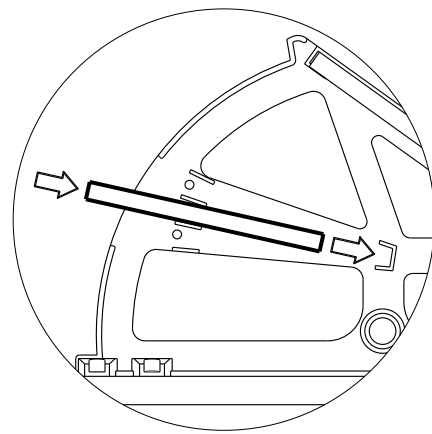
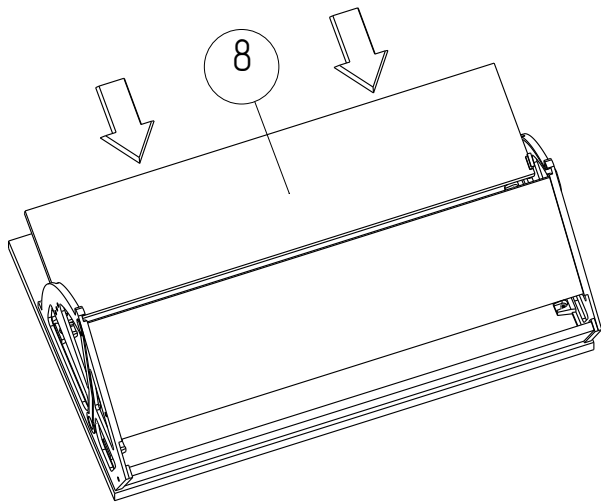


8



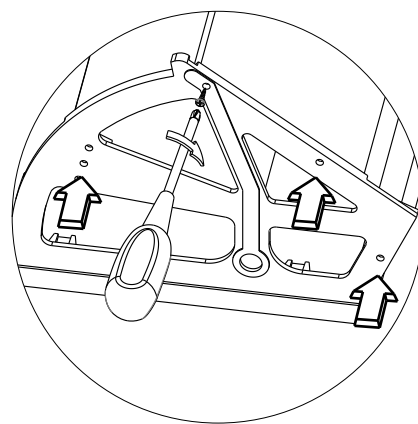
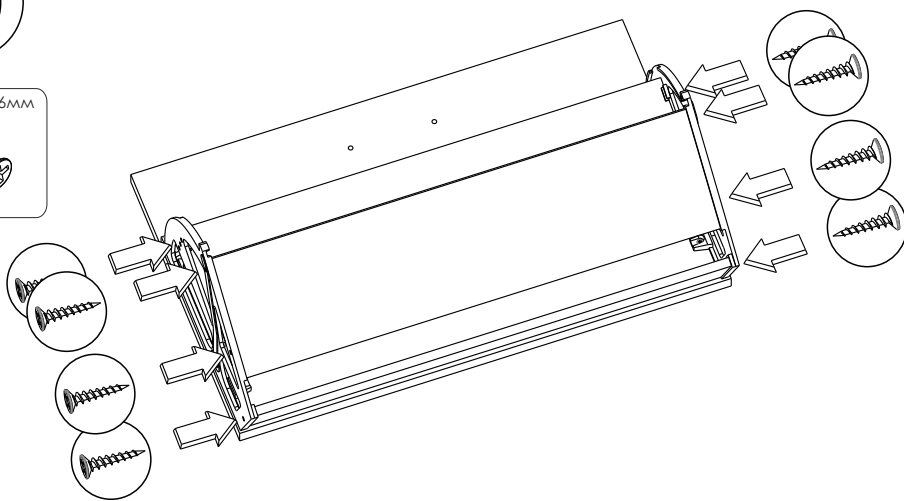
8

9



10

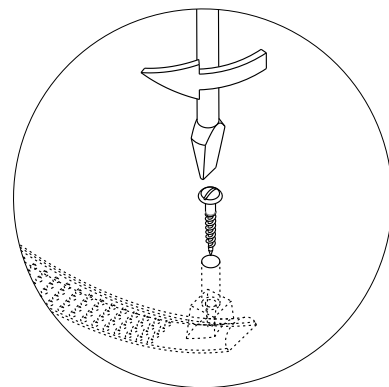
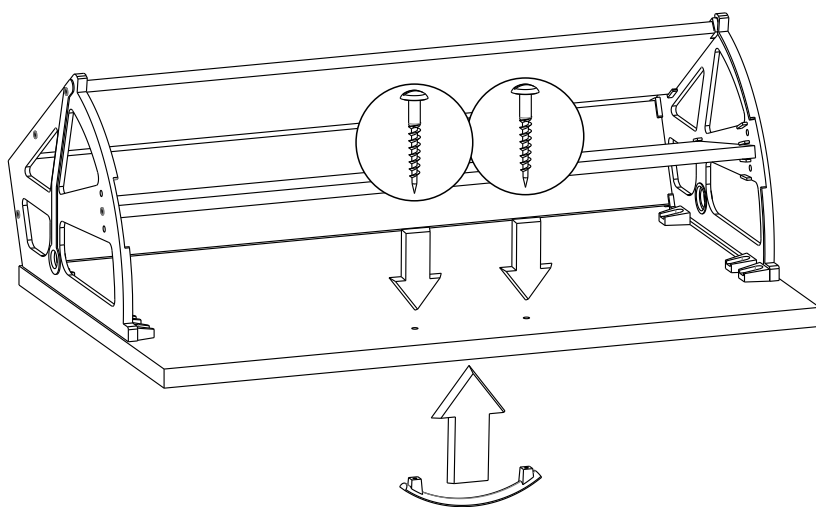
3,5x16мм
8 шт.



11

25мм
2 шт.

1 шт.

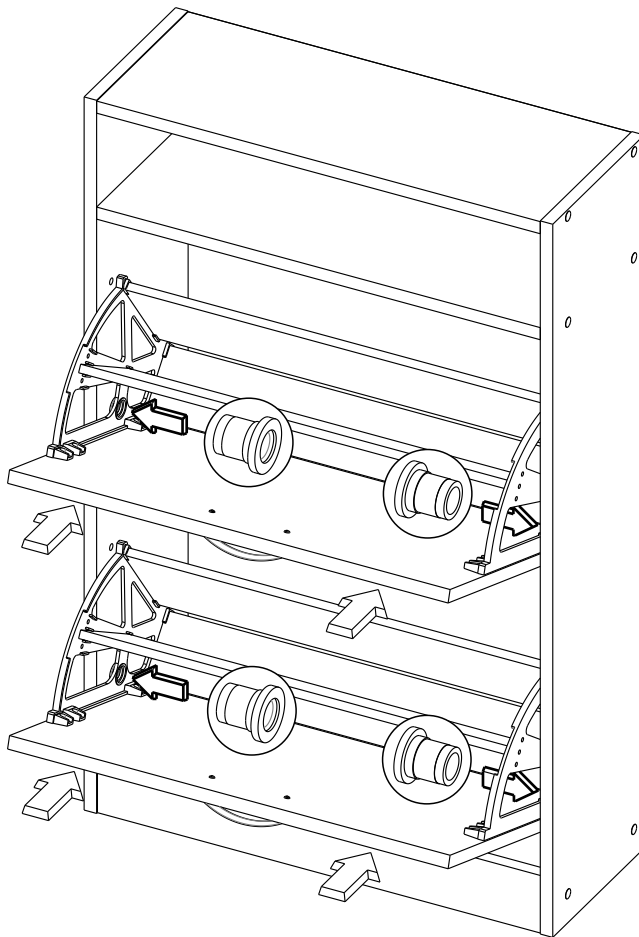
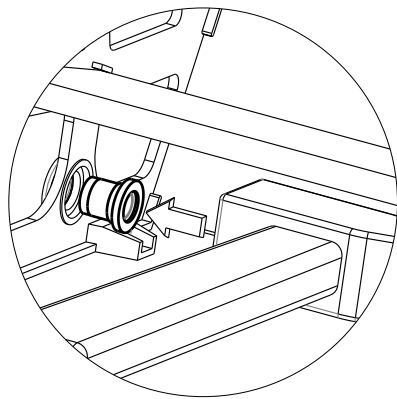


Повторите шаги 5-11 для второго ящика

12



4 шт.



13



4 шт.

