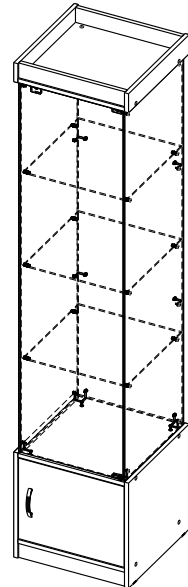


СХЕМА СБОРКИ ВТ-21

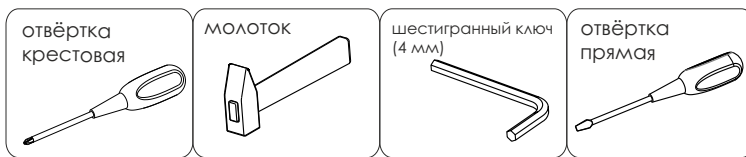


- сборка изделия требует необходимой квалификации или услуг специалиста по сборке мебели
- внимательно проверить комплектацию изделия и ознакомиться со схемой сборки
- после вскрытия упаковки не выбрасывайте упаковочный материал, используйте его в качестве подложки при сборке
- обязательно сохраните этикетку с упаковки и гарантийный талон
- сборку изделия производить в соответствии с порядком, указанным в схеме, на ровной поверхности

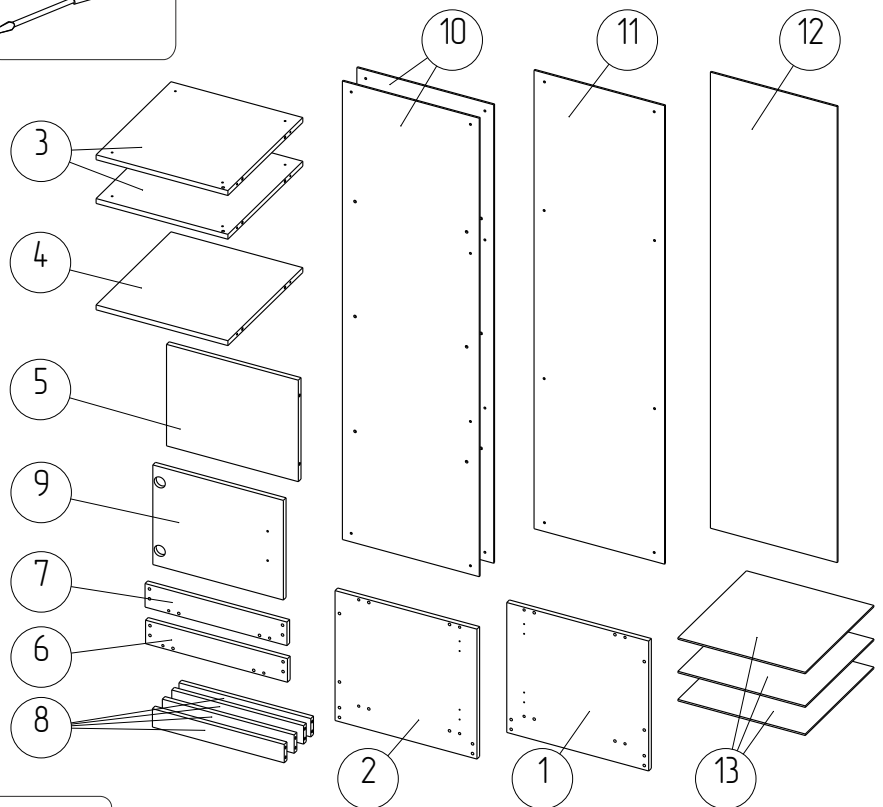
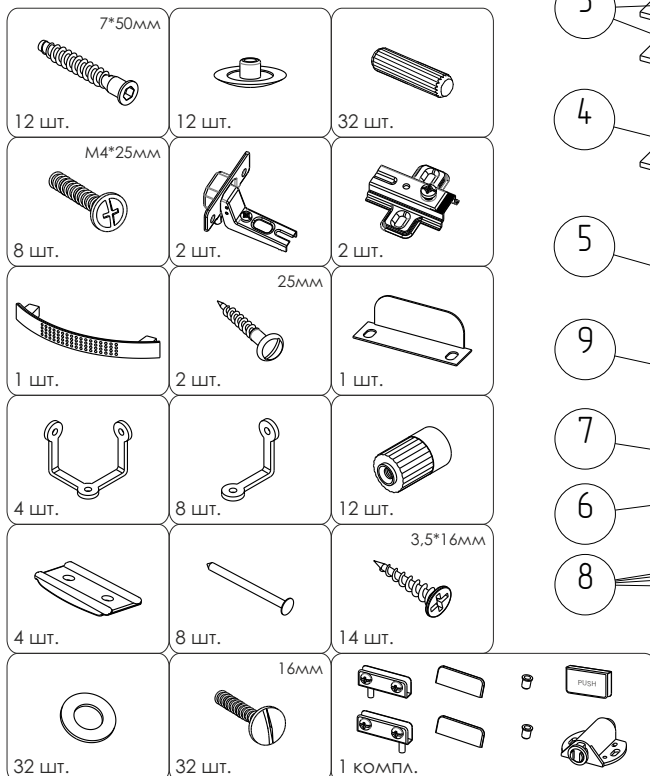
Дет. №	Наименование	Кол-во	Размеры
1	Вертикаль левая	1	425 x 450 x 16
2	Вертикаль правая	1	425 x 450 x 16
3	Горизонталь верхняя	2	418 x 450 x 16
4	Горизонталь нижняя	1	418 x 450 x 16
5	Панель задняя	1	418 x 332 x 16
6	Планка левая	1	450 x 77 x 16
7	Планка правая	1	450 x 77 x 16
8	Плнтус	4	418 x 60 x 16
9	Дверь	1	326 x 414 x 16
10	Стекло — вертикаль	2	1500 x 434 x 5
11	Стекло — стенка задняя	1	1500 x 414 x 5
12	Стекло — дверь	1	1492 x 402 x 5
13	Стекло — полка	3	412 x 404 x 5



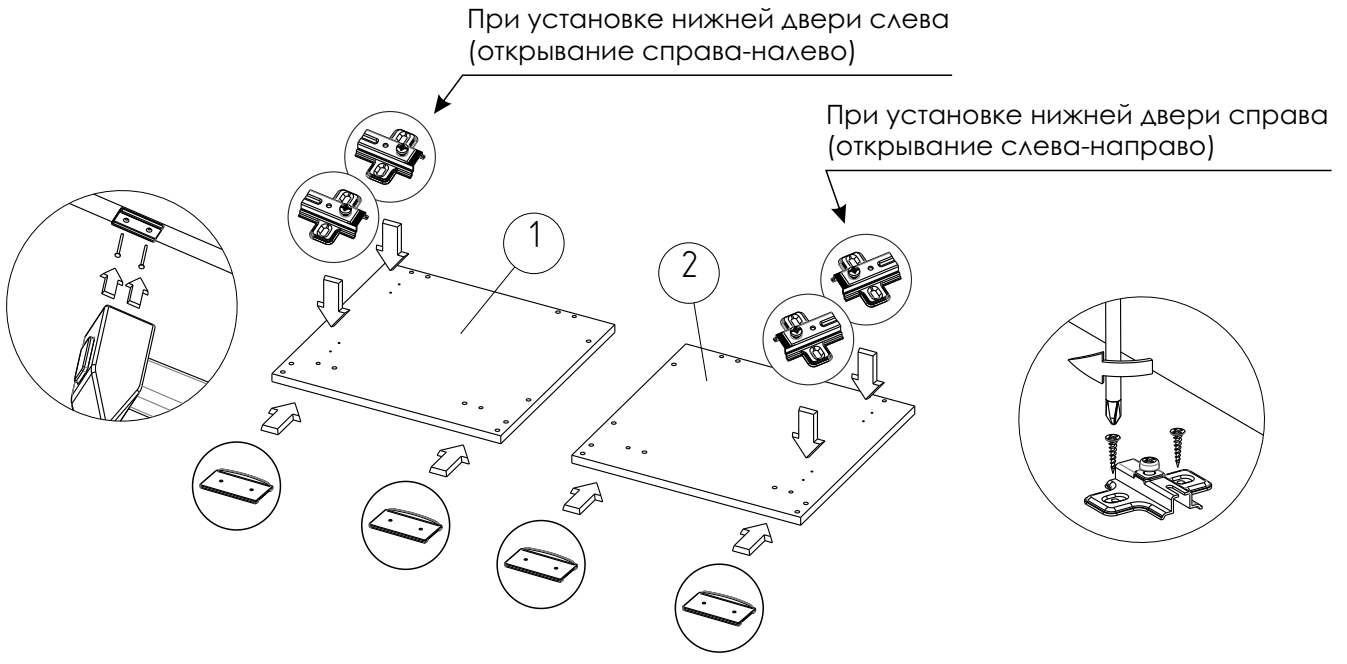
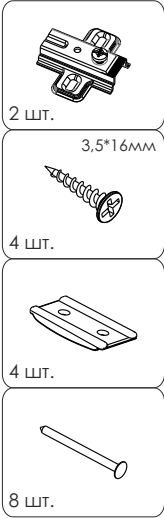
Необходимый инструмент



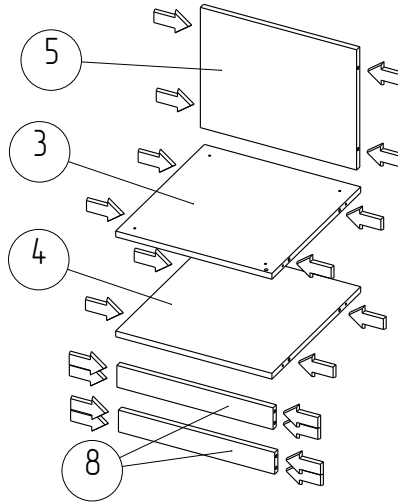
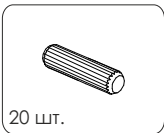
Фурнитура



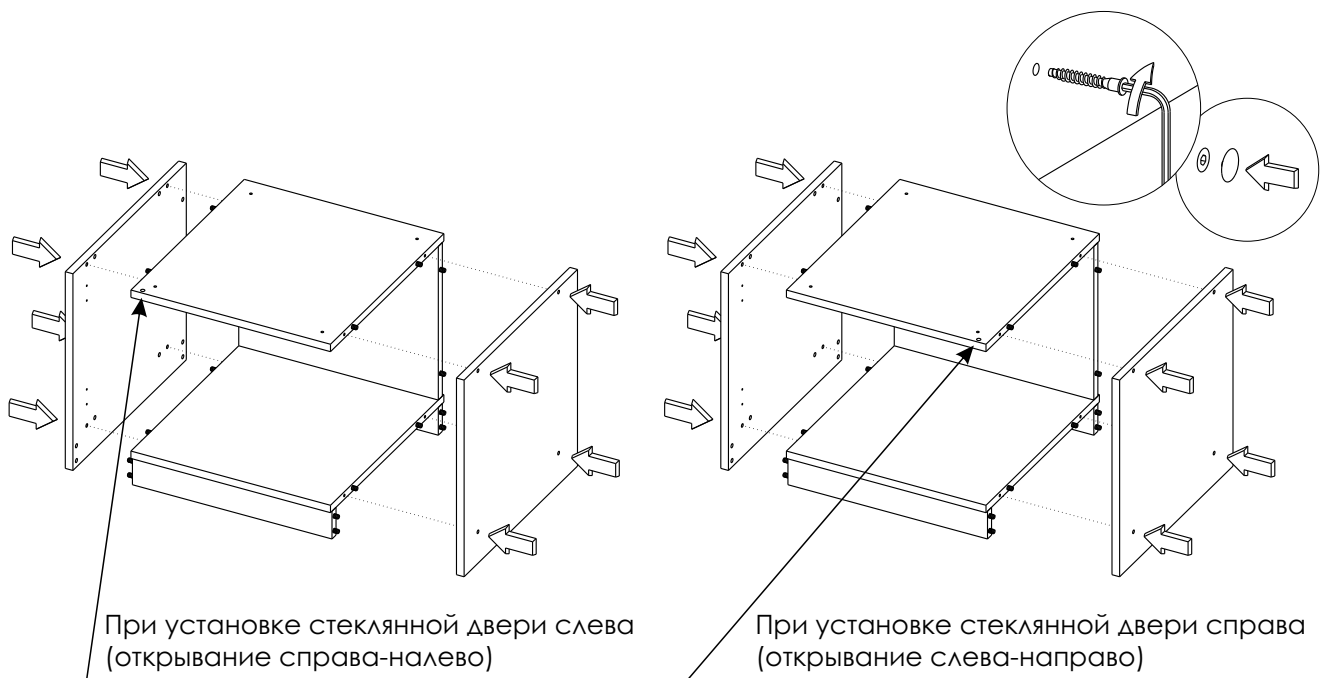
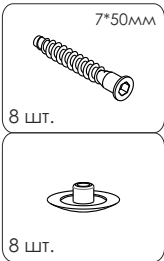
1



2



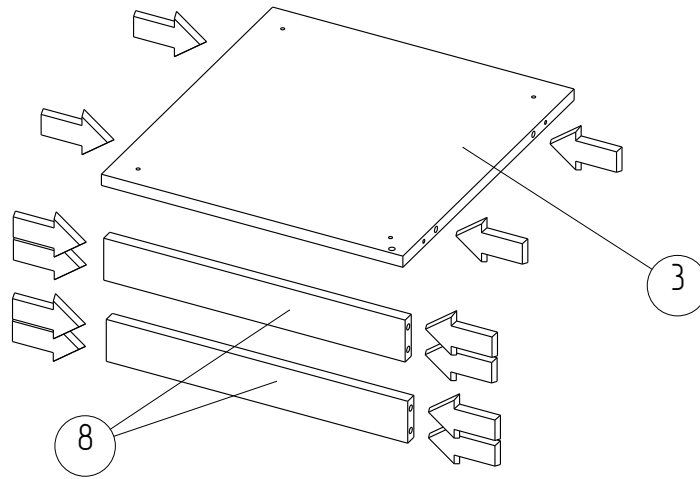
3



4



12 шт.



5

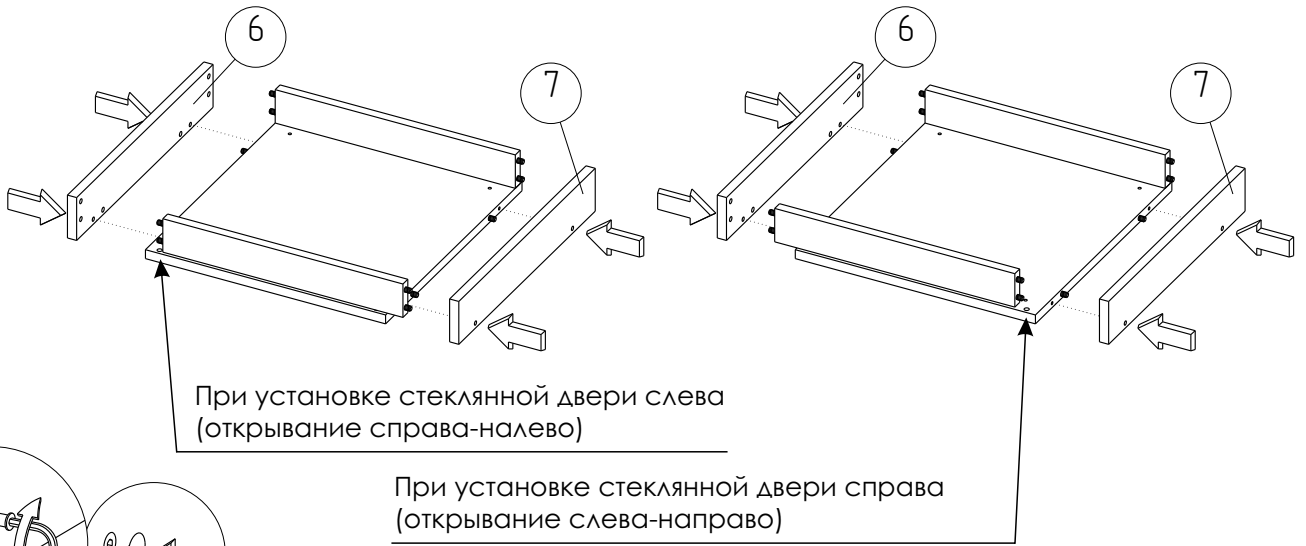
7*50мм



4 шт.



4 шт.



6



2 шт.



4 шт.



10 шт.



10 шт.

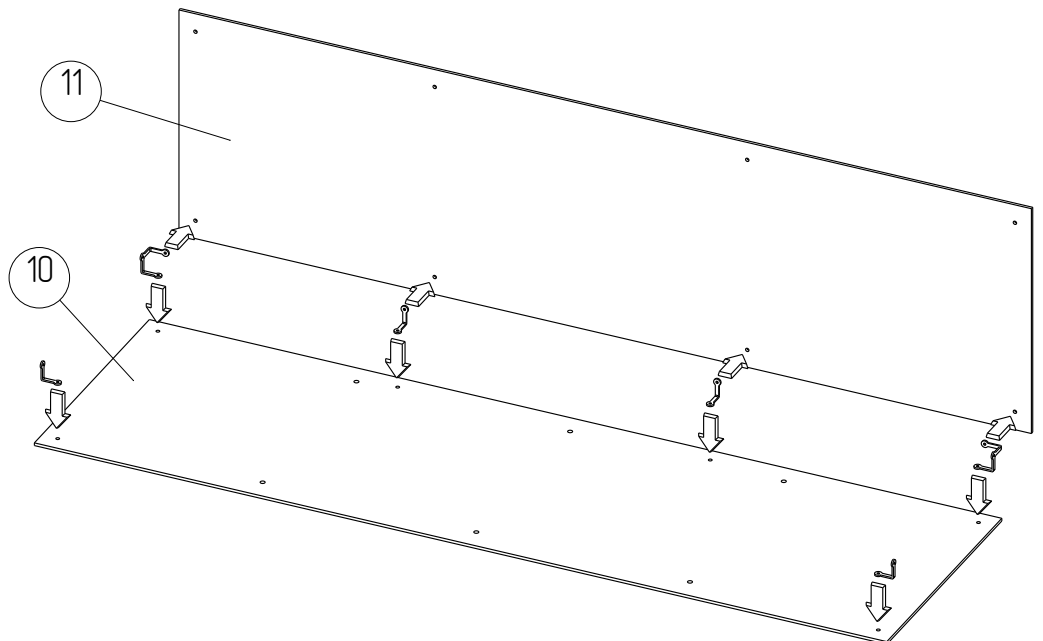
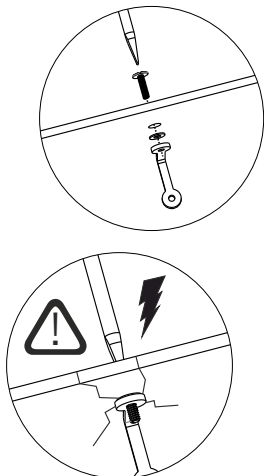
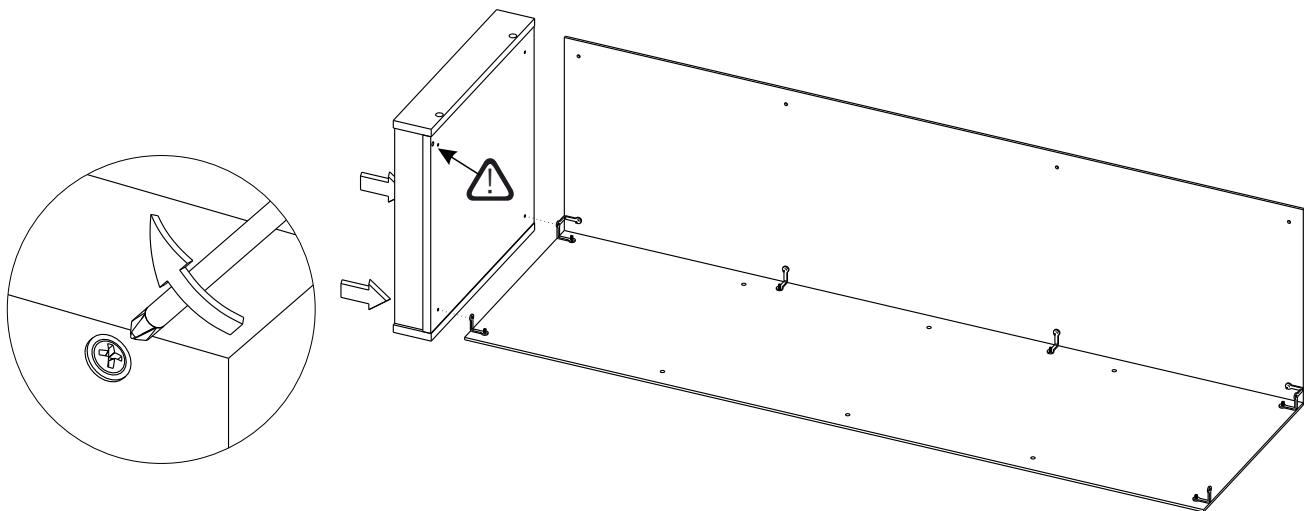
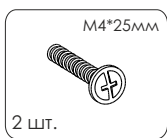
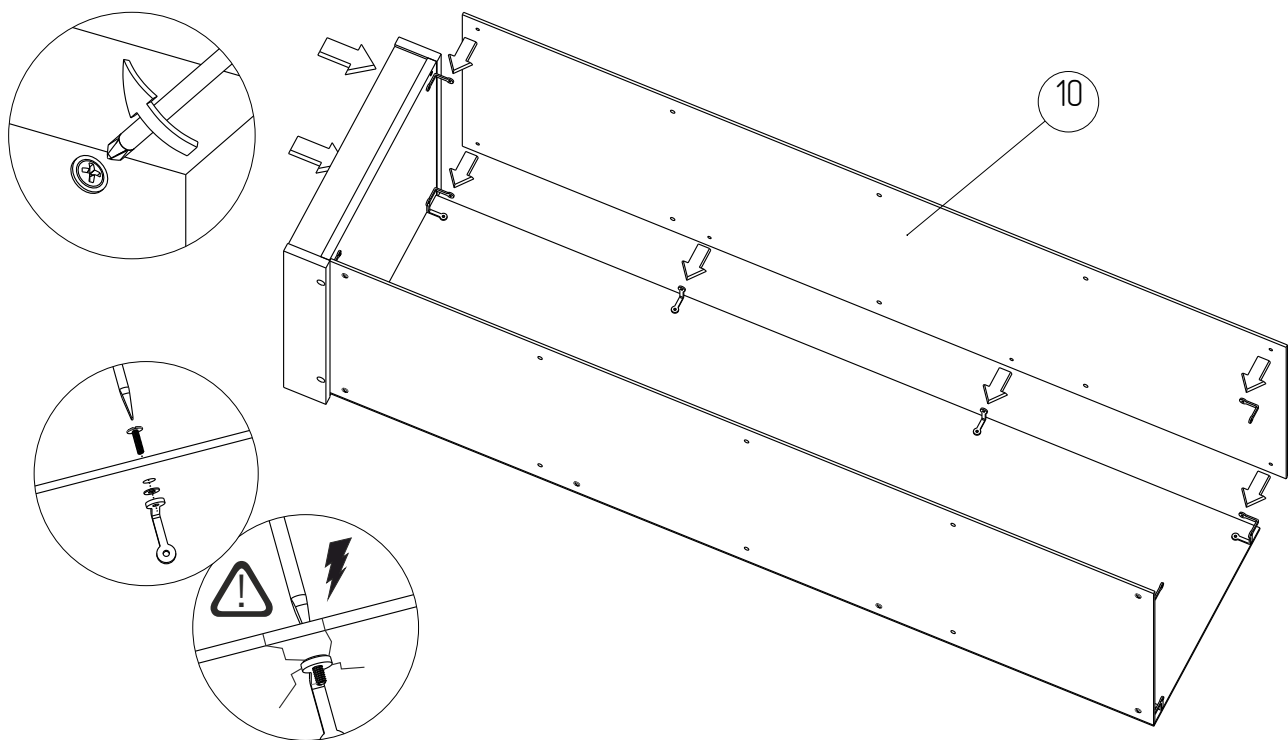
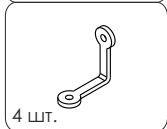
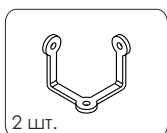


Схема сборки ВТ-21

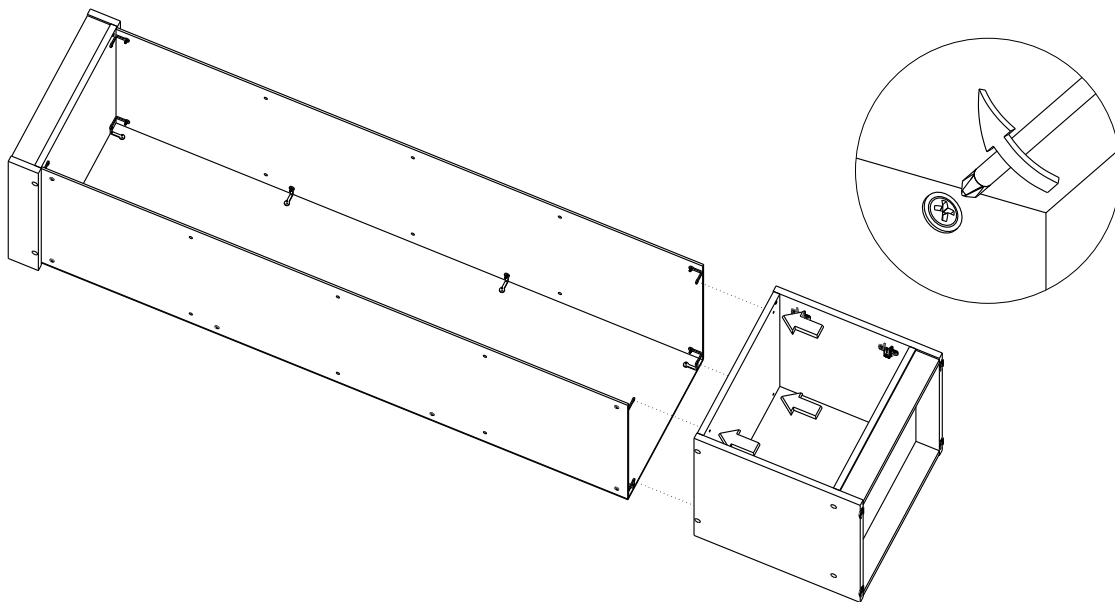
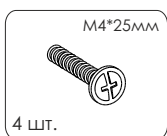
7



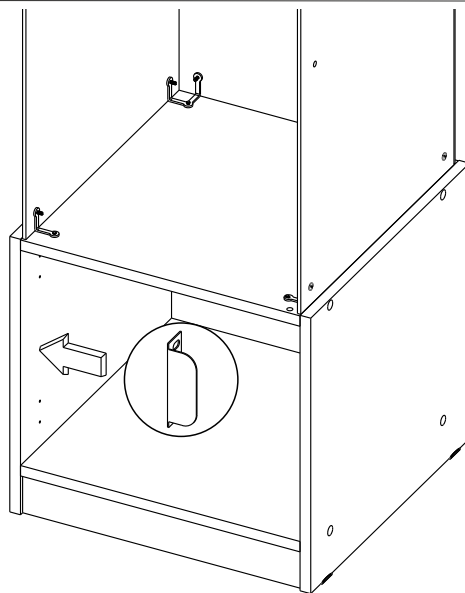
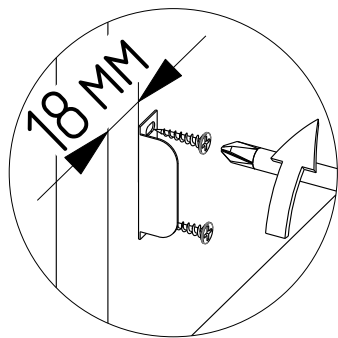
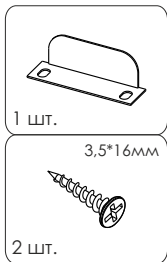
8



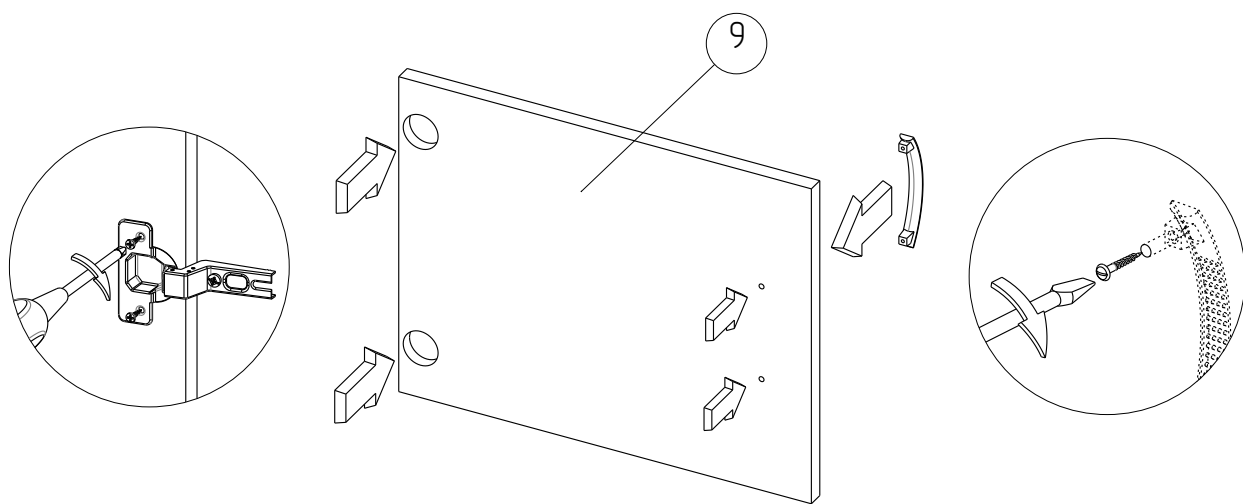
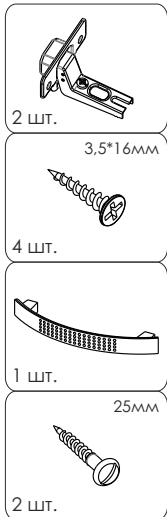
9



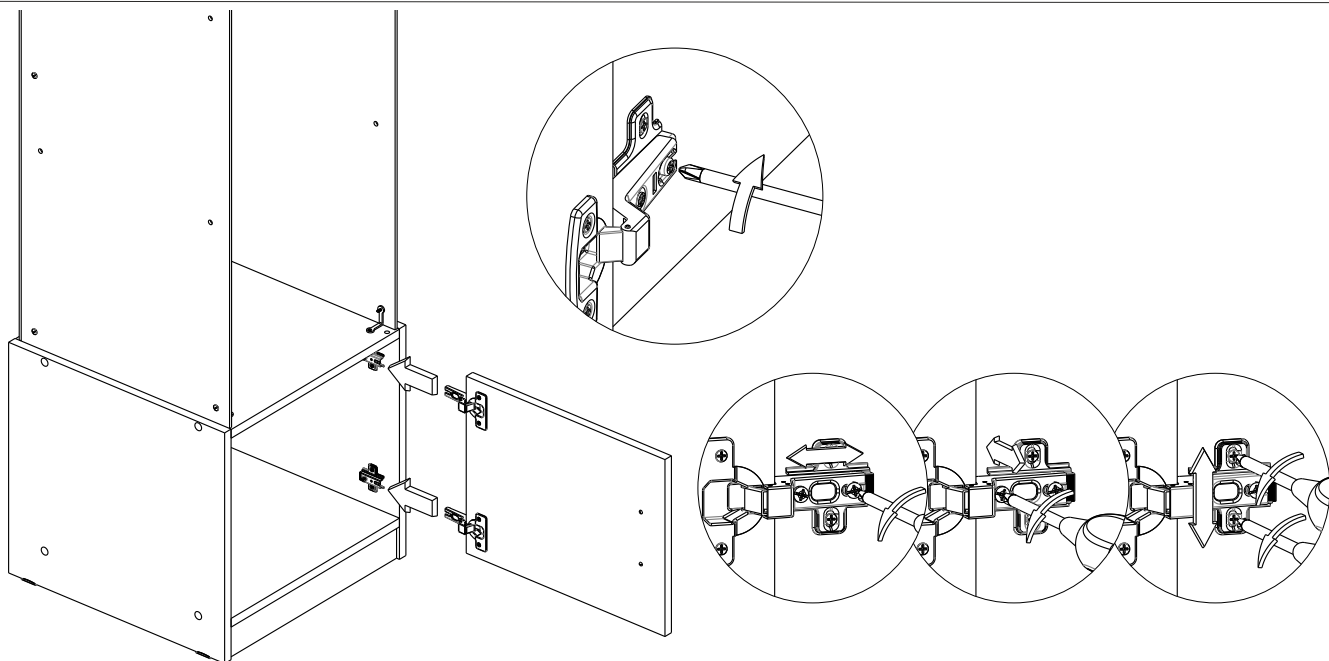
10



11



12



13



12 шт.

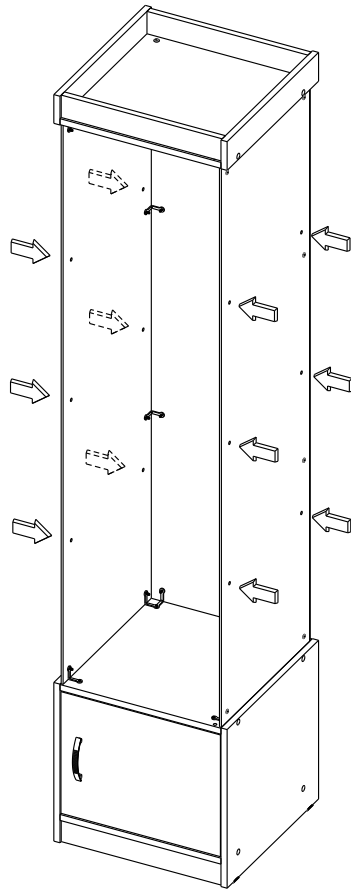
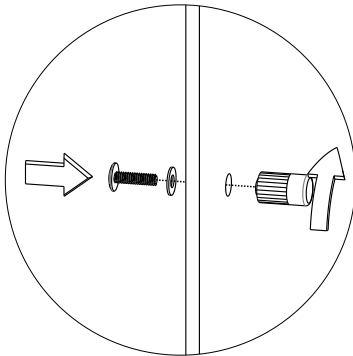
16мм



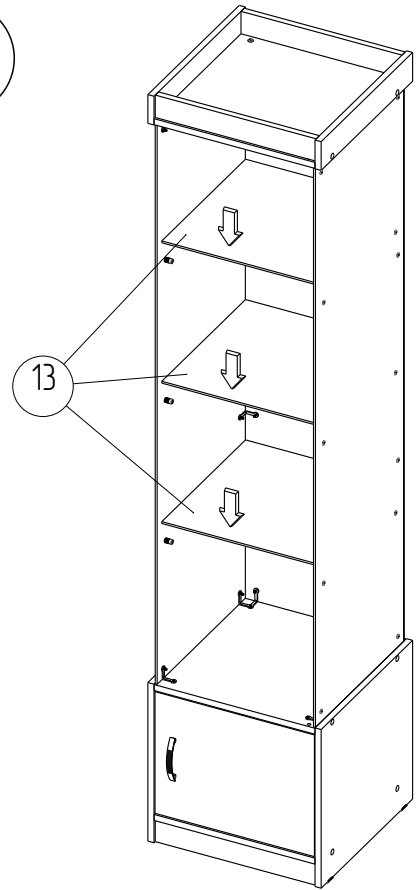
12 шт.



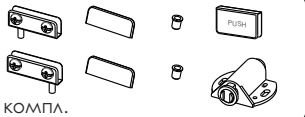
12 шт.



14



15

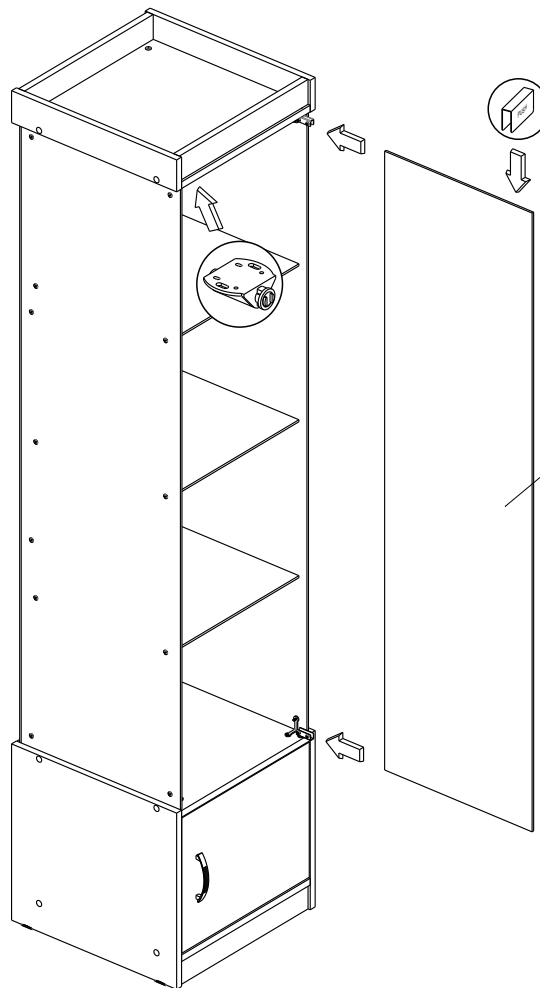
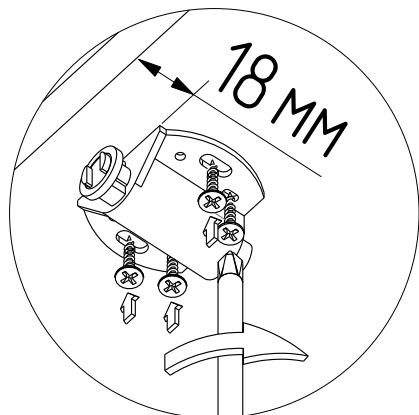


1 компл.

3,5*16мм



4 шт.



12

