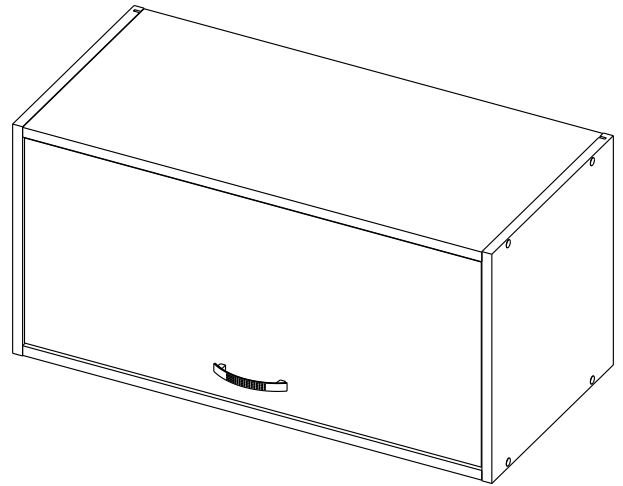


СХЕМА СБОРКИ АН-03

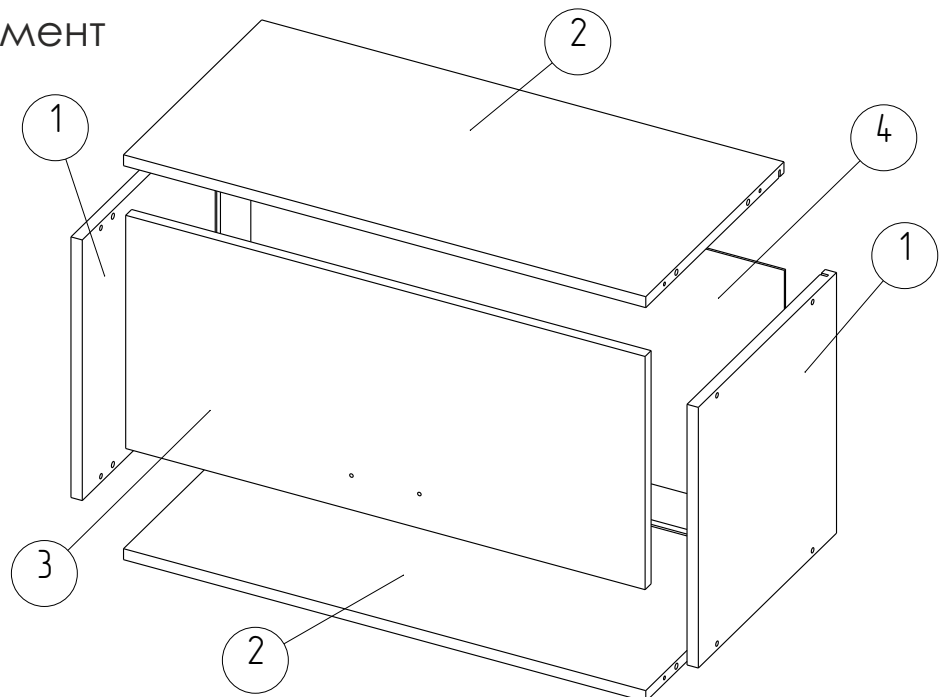


- сборка изделия требует необходимой квалификации или услуг специалиста по сборке мебели
- внимательно проверить комплектацию изделия и ознакомиться со схемой сборки
- после вскрытия упаковки не выбрасывайте упаковочный материал, используйте его в качестве подложки при сборке
- обязательно сохраните этикетку с упаковки и гарантийный талон
- сборку изделия производить в соответствии с порядком, указанным в схеме, на ровной поверхности

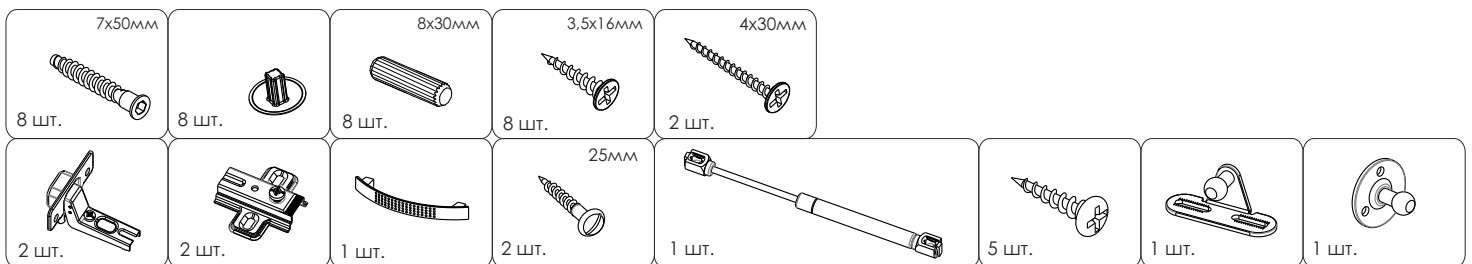
Дет. №	Наименование	Кол-во	Размеры
1	Вертикаль	2	380 x 370 x 16
2	Горизонталь	2	738 x 370 x 16
3	Дверь	1	340 x 734 x 16
4	Стенка задняя	1	364 x 754 x 3

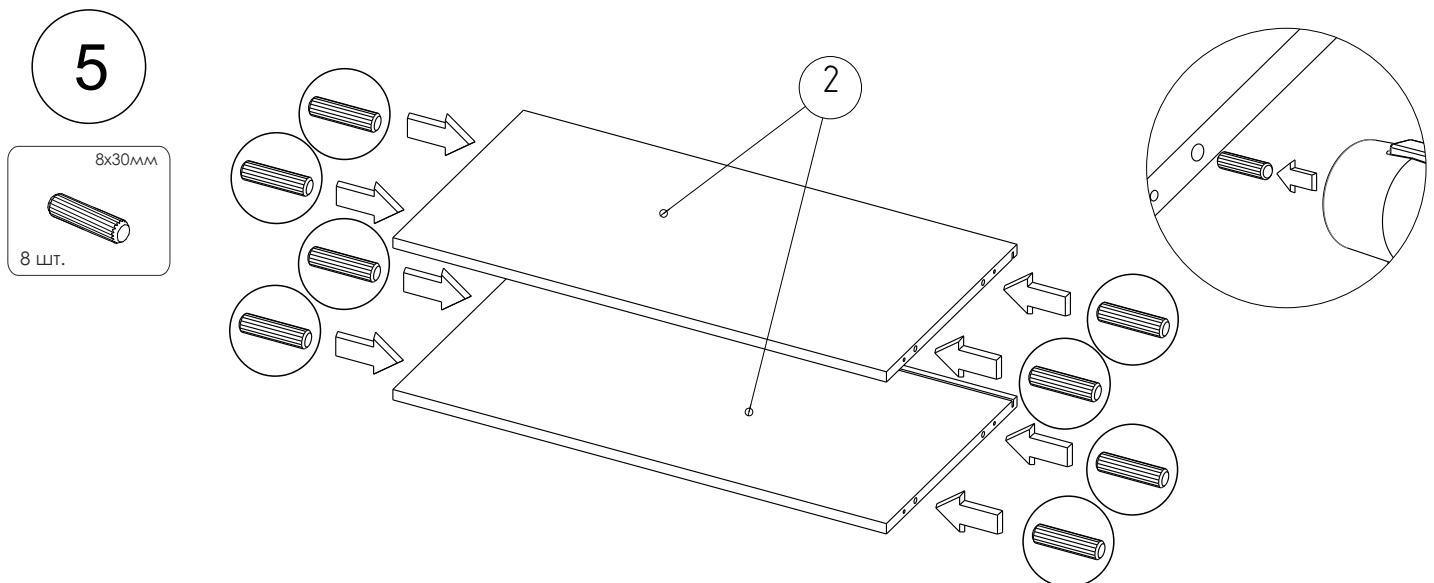
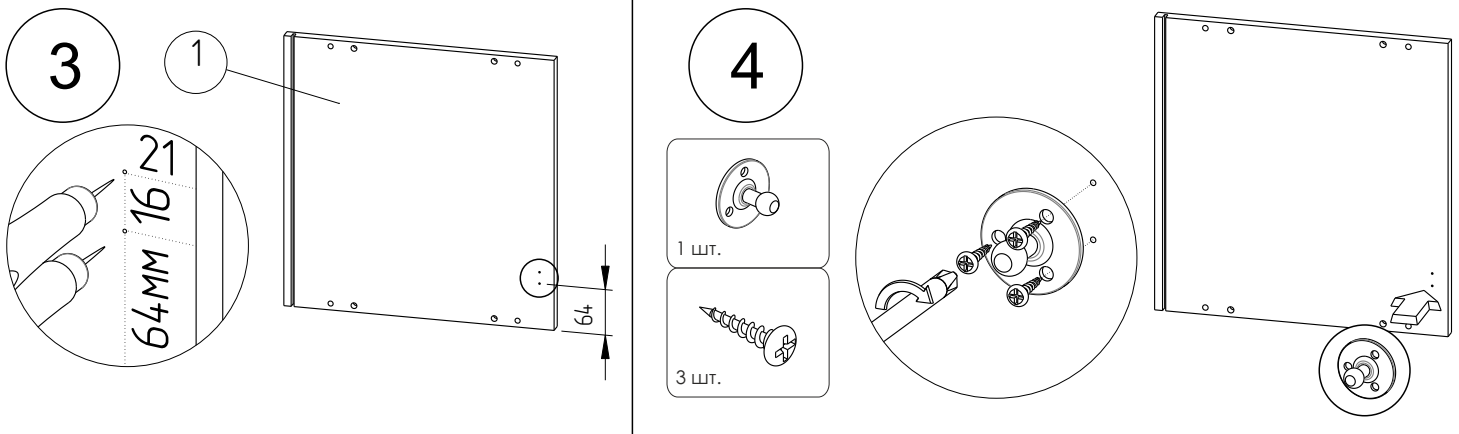
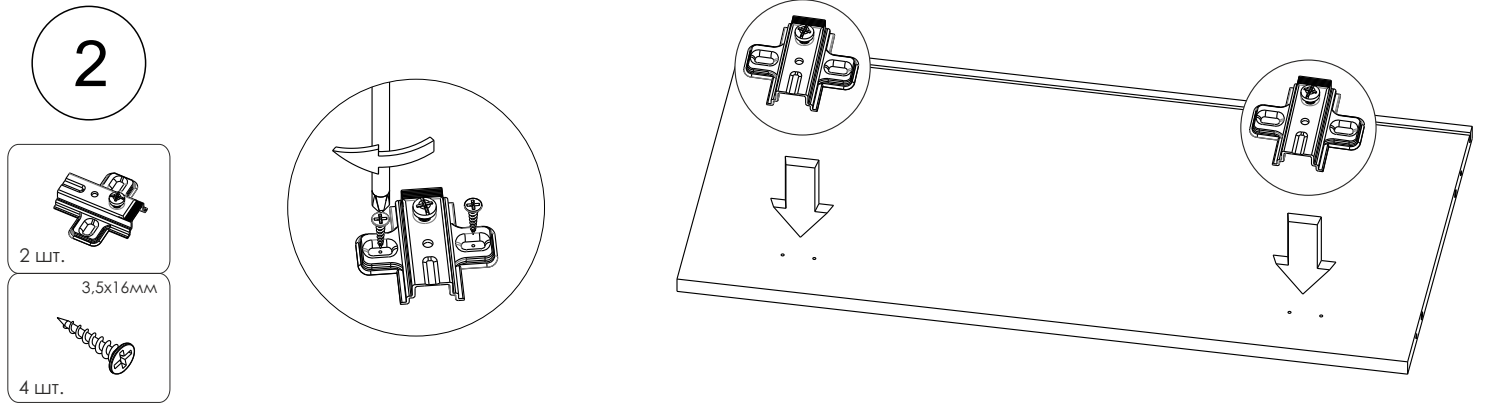
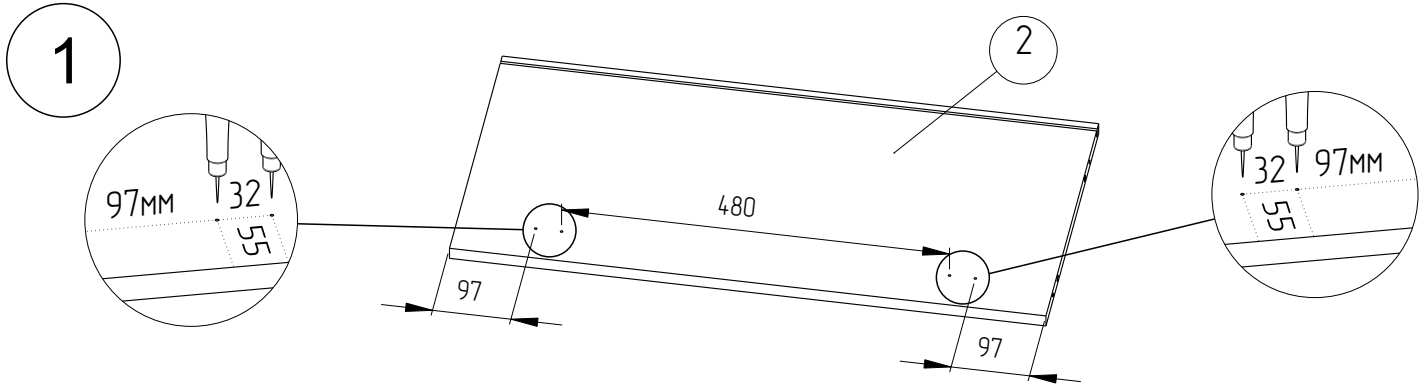


Необходимый инструмент

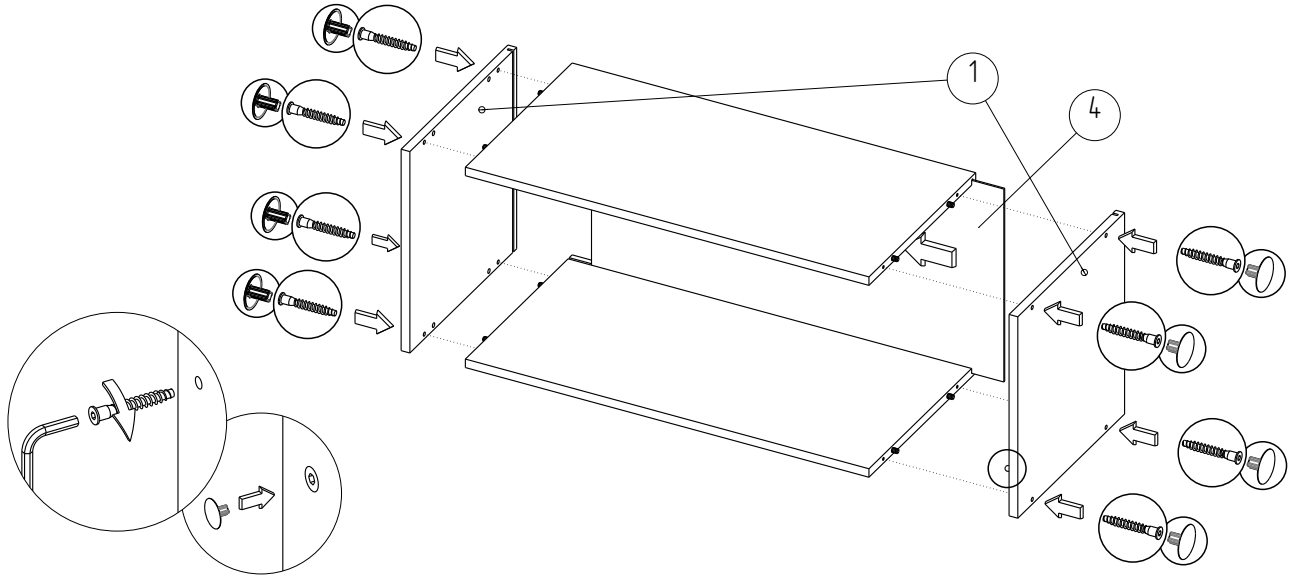
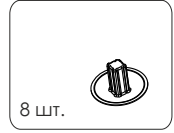


Фурнитура

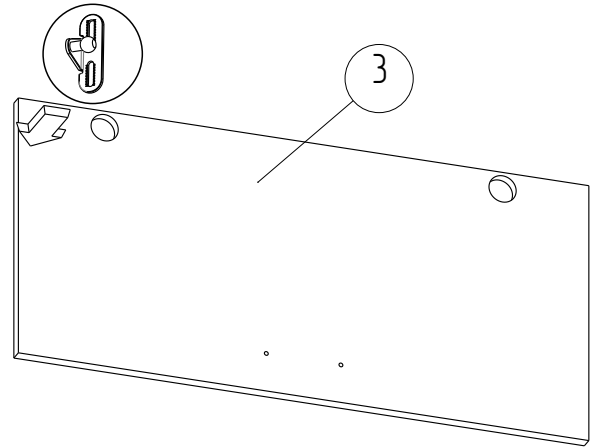
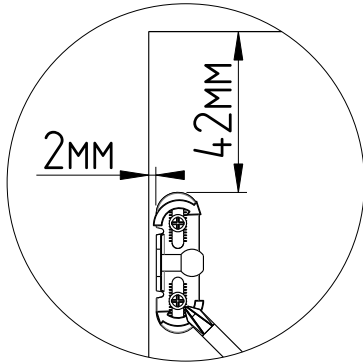
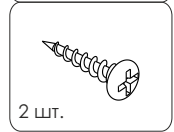




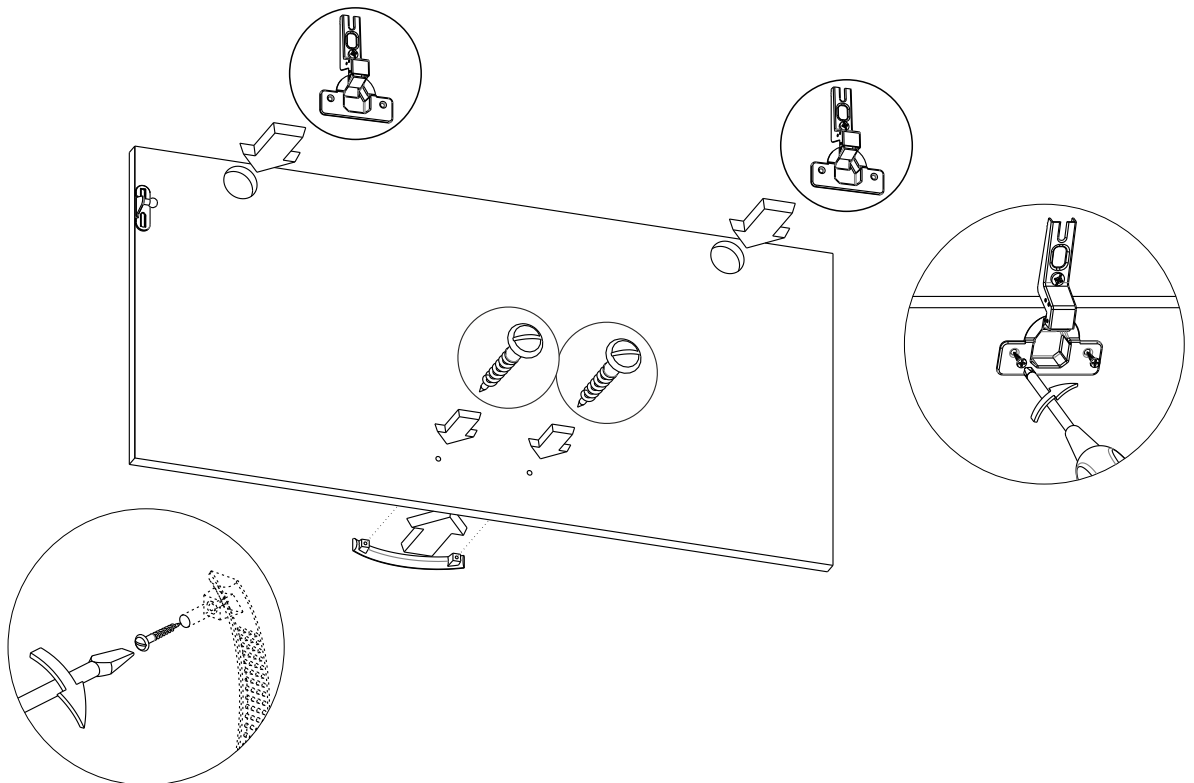
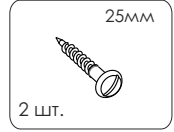
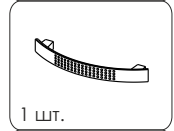
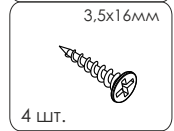
6



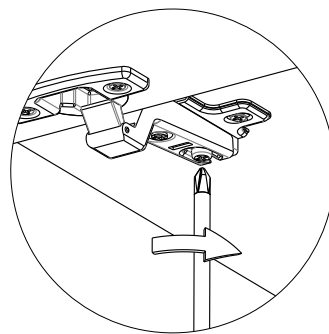
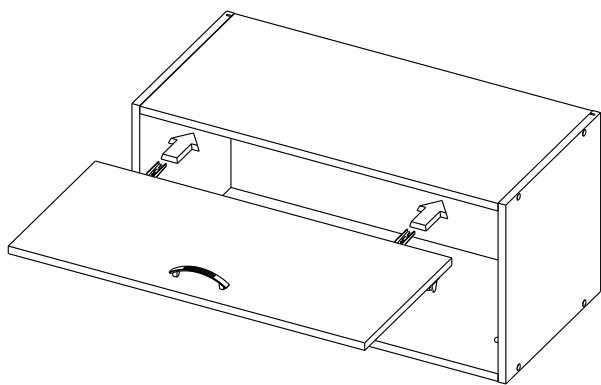
7



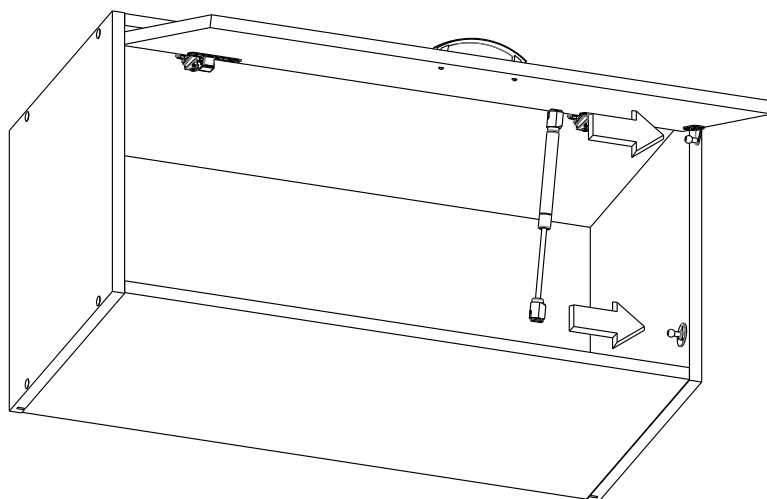
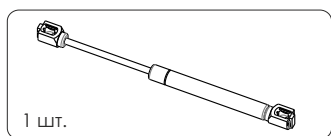
8



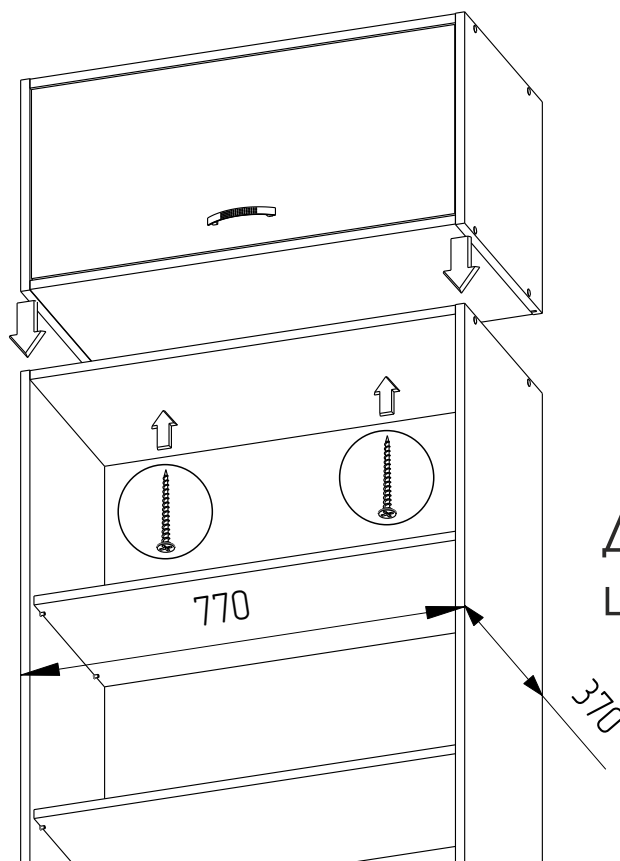
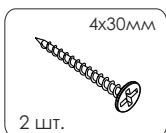
9



10



11



Для примера взят шкаф ШБ-3