

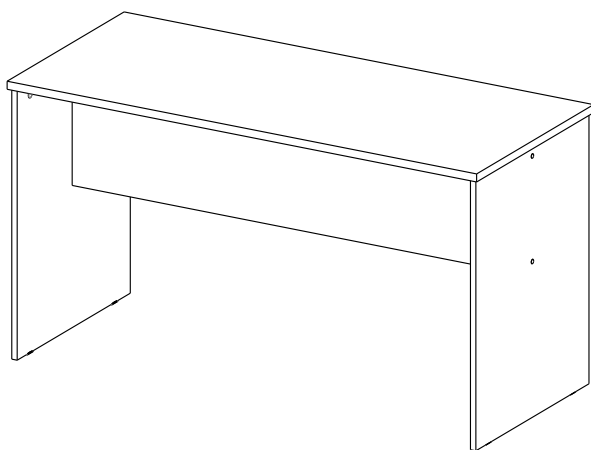
СХЕМА СБОРКИ

СТС-1, СТС-2, СТС-3, СТС-4, СТС-8, СТС-9, СТС-10, СТС-11
СТС-41, СТС-42, СТС-45, СТС-47, СТС-48, СТС-49



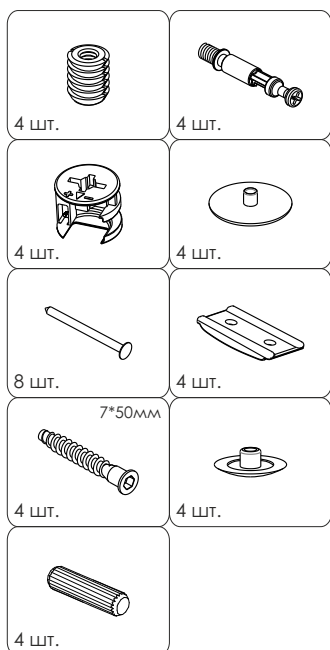
- сборка изделия требует необходимой квалификации или услуг специалиста по сборке мебели
- внимательно проверить комплектацию изделия и ознакомиться со схемой сборки
- после вскрытия упаковки не выбрасывайте упаковочный материал, используйте его в качестве подложки при сборке
- обязательно сохраните этикетку с упаковки и гарантийный талон
- сборку изделия производить в соответствии с порядком, указанным в схеме, на ровной поверхности

Дет. №	Наименование	Кол-во	Размеры
1	Столешница	1	A x B x C
2	Ножка	2	738 x 580 x 16
3	Царга	1	D x 350 x 16

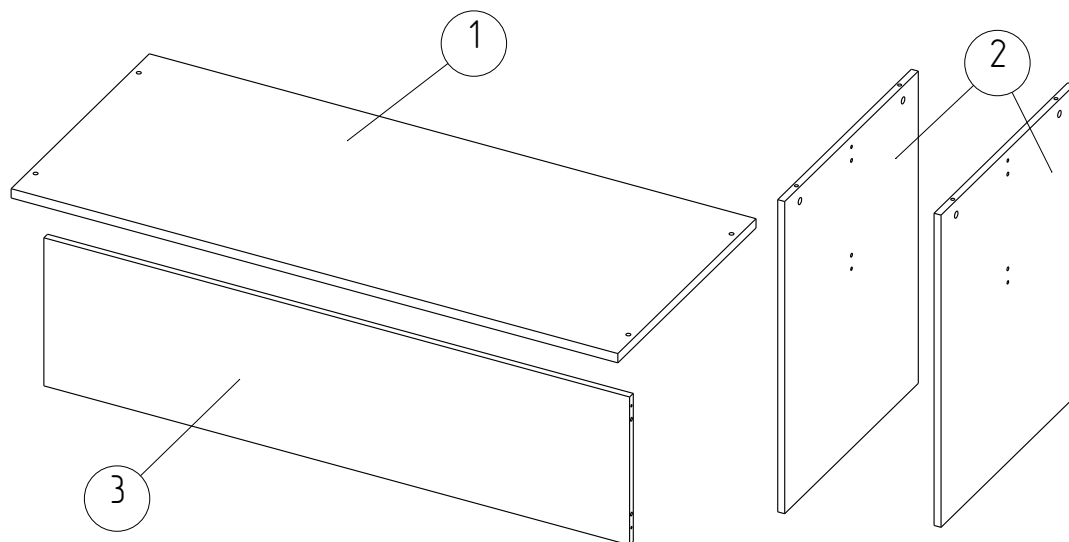
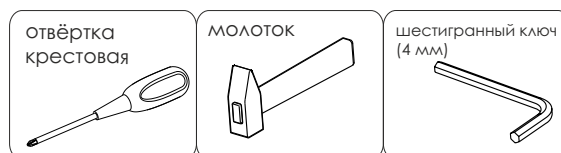


Артикул	Размер A	Размер B	Размер C	Размер D
СТС-1	1000	600	16	952
СТС-2	1000	730	16	952
СТС-3	1200	600	16	1152
СТС-4	1200	730	16	1152
СТС-8	900	730	22	852
СТС-9	1200	730	22	1152
СТС-10	1584	730	22	1520
СТС-11	1584	600	22	1520
СТС-41	900	600	22	852
СТС-42	1390	600	22	1342
СТС-45	1000	600	22	952
СТС-47	1200	600	22	1152
СТС-48	1390	730	22	1342
СТС-49	1000	730	22	952

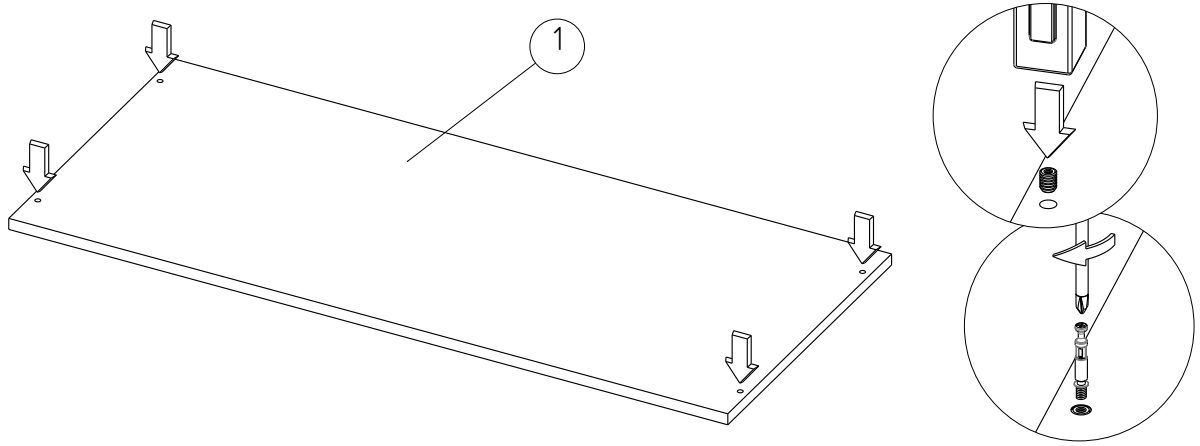
Фурнитура



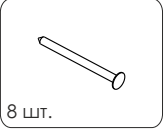
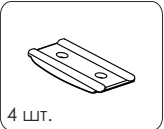
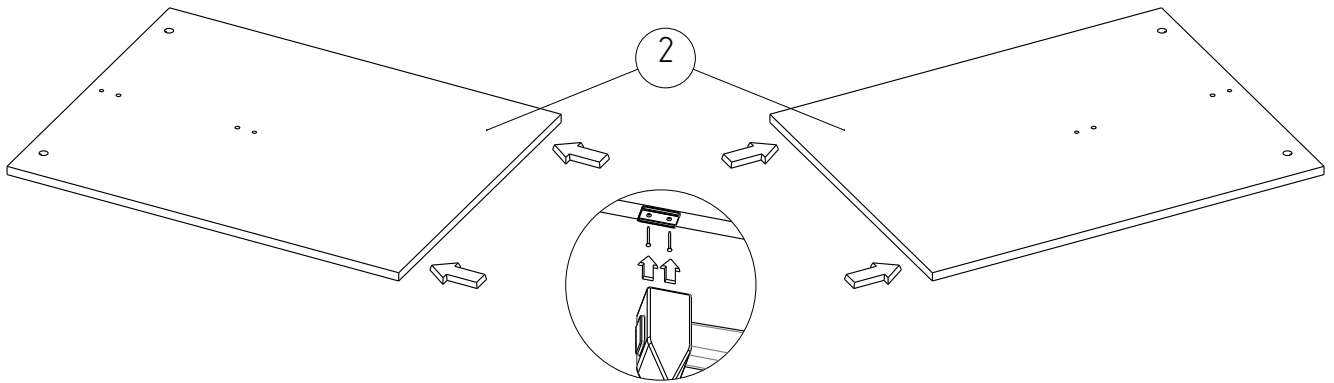
Необходимый инструмент



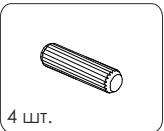
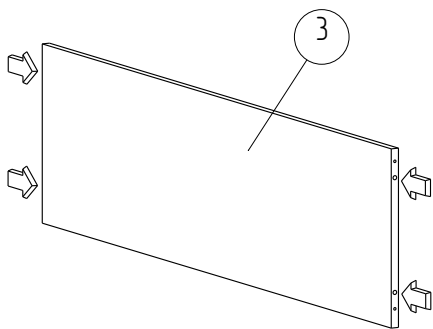
1



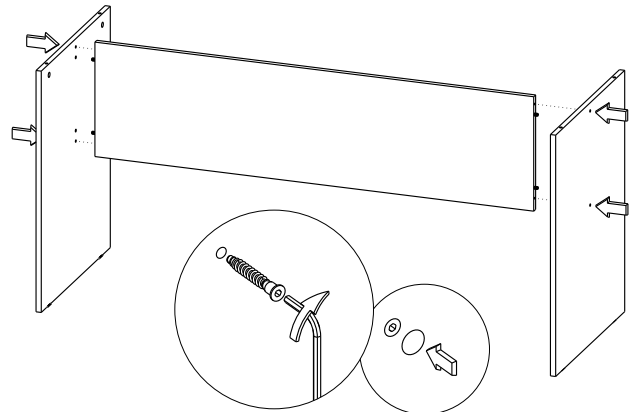
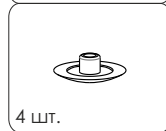
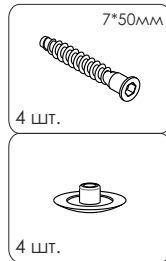
2



3



4



5

