

Регистрационный номер декларации соответствия:  
РОСС RU.0001.11ДМ46  
Сертификат соответствия: РОСС RU.ДМ46.Н01693  
Требования по безопасности: ГОСТ 19917-93 п.п 1.1, 1.2, 2.2.15  
Средний срок службы - 10 лет. Срок гарантии - 1 год.

### КОМПЛЕКТНОСТЬ

1	Спинка (1)	1 шт
2	Сидение (2)	1 шт
3	Механизм качания / пиастра (3)	1 шт
4	Газлифт (4)	1 шт
5	Телескопический стакан (5)	1 шт
6	Подлокотники (правый 6), (левый 7)	2 шт
7	Крестовина пластиковая (8)	1 шт
8	Ролики (9)	5 шт
9	Заглушки (10)	8 шт
10	Винты (на местах креплений: подлокотники и механизм качания)	8 шт
11	Ключ шестигранный	1 шт

### Технический паспорт кресла

#### Внимание!

**Рекомендации по уходу.** Деревянные и кожаные элементы очищаются влажной тканью, смоченной в слабом растворе мягкого моющего средства. Не используйте для чистки жидкости, содержащие ацетон и уайт-спирит. В случае, если резьбовое соединение крепления механизма качания - винт - или крепление подлокотников ослабло, то его необходимо подтянуть.  
**Запрещается разбирать газлифт, это небезопасно!**

## Руководство по эксплуатации. Кресло руководителя.

Для максимального комфорта рекомендуем Вам отрегулировать кресло оптимально для вашего роста и веса.



рис.1

### Регулировка кресла по высоте:

Присев на собранное кресло, немного привстаньте поднимая рычаг, находящийся под сидением справа, вверх. Подберите нужную высоту и верните рычаг в исходное положение.

### Регулировка механизма качания:

В данном кресле используется механизм качания (рис.1), в котором присутствует 3 регулировки: (1) рычаг фиксации качания, регулировка высоты. (2) пружинно-винтовой механизм (регулировка степени качания)

При помощи рычага (1) снимите механизм качания с фиксации, потянув его от себя. Отрегулируйте (2) пружинно-винтовой механизм так, чтобы кресло отклонялось с требуемой жесткостью. Для закрепления кресла в рабочем положении верните рычаг (1) в исходное положение, потянув его к себе.

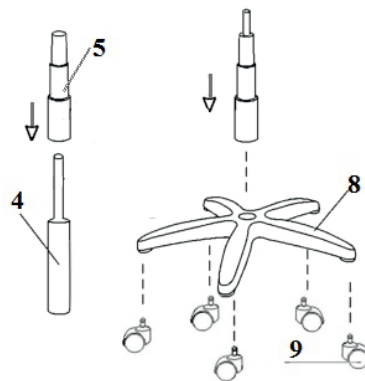
### Предупреждения:

- кресло не предназначено для эксплуатации при температурных условиях ниже 0°C;
- при доставке и сборке кресла в холодное время года приступать к эксплуатации рекомендуется не ранее чем через сутки с момента транспортировки кресла в помещение с плюсовой температурой;
- для продолжительной работы кресла необходимо делать проверку и подтяжку его механизмов каждые 6 месяцев;
- максимальная нагрузка на кресло 120 кг.

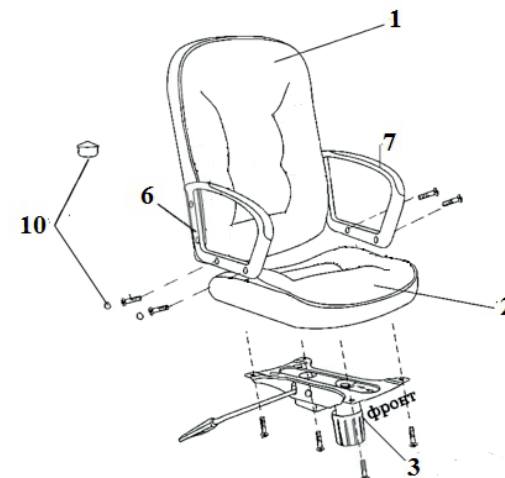
## Инструкция по сборке:

### Порядок сборки PL

1. В крестовину (8) вставьте ролики (9) до щелчка.
  2. Вставьте газлифт (4) в отверстие крестовины (8).
  3. Наденьте на газлифт телескопический стакан (5).
- Внимание!** Телескопический стакан необходимо надеть до соединения газлифта с сидением кресла.



4. Возьмите подлокотники (7) и (8), и наживите (не прикручивайте) к спинке (1) и сидению (2) кресла на винты (по 4 с каждой стороны). После этого затяните винты.
5. Вставьте заглушки (10) в отверстия поверх винтов.
6. Возьмите механизм качания (3) и прикрепите его к нижней стороне сидения (2) на 4 винта фронтом вперед (на механизме обозначено стрелкой вверх)



7. Переверните кресло и наденьте его на газлифт (4). Необходимо некоторое усилие, чтобы газлифт вошел в отверстие механизма качания.

