

Кресло руководителя.

Для максимального комфорта, рекомендуем Вам отрегулировать кресло оптимально для вашего роста и веса.



рис.1

Регулировка кресла по высоте:

Присев на собранное кресло, немного привстаньте, поднимая рычаг, находящийся под сидением с права, вверх. Подберите нужную высоту и верните рычаг в исходное положение.

Регулировка механизма качания:

В данном кресле используется механизм качания (рис.1), в котором присутствует 2 регулировки: (1) рычаг фиксации качания, регулировка высоты. (2) пружинно-винтовой механизм (регулировка степени качания)

При помощи рычага (1) снимите механизм качания с фиксации, потянув его от себя. Отрегулируйте (2) пружинно-винтовой механизм так, чтобы кресло отклонялось с требуемой жесткостью. Для закрепления кресла в рабочем положении верните рычаг (1) в исходное положение, потянув его к себе.

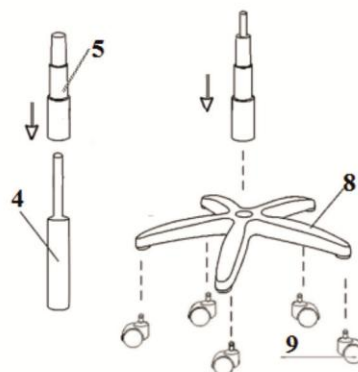
КОМПЛЕКТНОСТЬ

1	Спинка (1)	1 шт
2	Сидение (2)	1 шт
3	Механизм качания (3)	1 шт
4	Газлифт (4)	1 шт
5	Телескопический стакан (5)	1 шт
6	Подлокотники (6), (7)	2 шт
7	Пятилучье (8)	1 шт
8	Ролики (9)	5 шт
9	Винты (на местах креплений: мех. кач.)	4 шт
10	Винты в подлокотниках	6 шт

Инструкция по сборке:

Порядок сборки

1. В пятилучье (8) вставьте ролики (9) до щелчка.
 2. Вставьте газлифт (4) в отверстие крестовины (8).
 3. Наденьте на газ-лифт телескопический стакан (5).
- Внимание!** Телескопический стакан необходимо надеть до соединения газ-лифта с сидением кресла.



4. Прикрепите механизм качания (3) к нижней стороне сидения (2) на 4 винта фронтом вперед (на механизме обозначено стрелкой вверх)
5. Соединить спинку (1) и сидение (2) 4-мя винтами не затягивая. **Внимание!** Этикетка должна находиться в противоположной стороне от места крепления сидения (2) со спинкой (1).
6. Прикрепите подлокотники (6) и (7) к сидению (2) и спинке (1) винтами.
7. Затяните винты крепления спинки (1) и сидения (2)
8. Переверните кресло и наденьте его на газлифт (4). Необходимо некоторое усилие, чтобы газлифт вошел в отверстие механизма качания.

