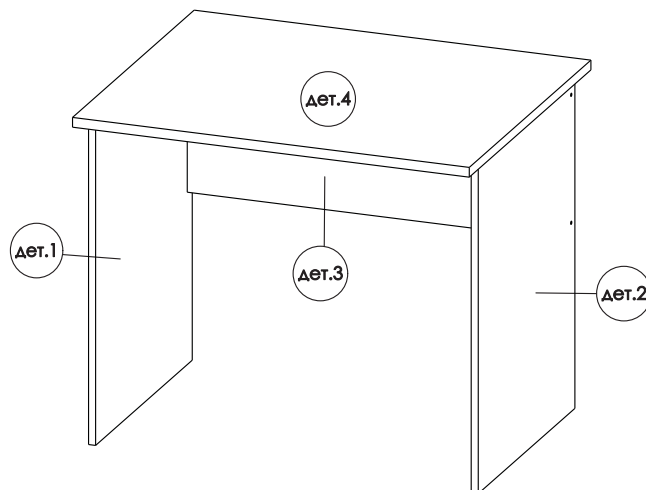


Инструкция по сборке Стол для персонала СТ-7



- сборка изделия требует необходимой квалификации или услуг специалиста по сборке мебели
- внимательно проверить комплектацию изделия и ознакомиться со схемой сборки
- после вскрытия упаковки не выбрасывайте упаковочный материал, используйте его в качестве подложки при сборке
- сборку изделия производить в соответствии с порядком, указанным в схеме, на ровной поверхности

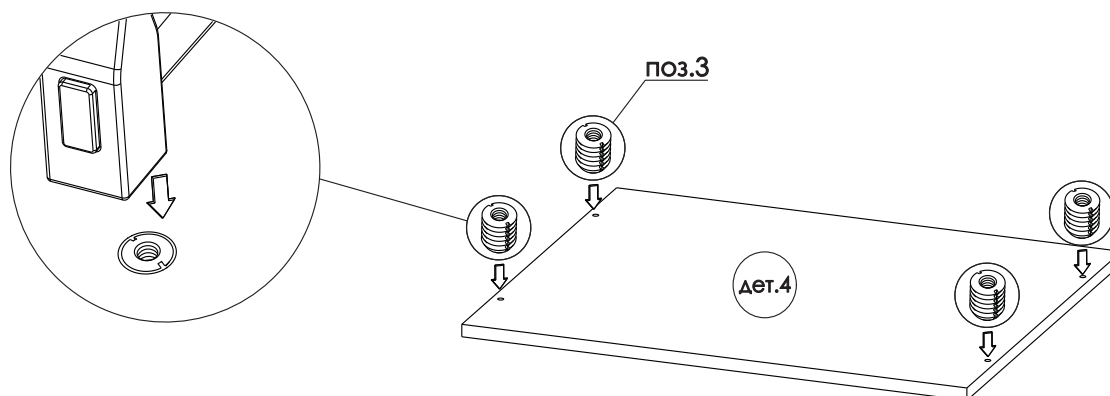
Дет.	Наименование	Кол-во	Размеры деталей, мм
1	Ножка левая	1	684x450x16
2	Ножка правая	1	684x450x16
3	Царга	1	802x350x16
4	Столешница	1	850 x600x16



Фурнитура

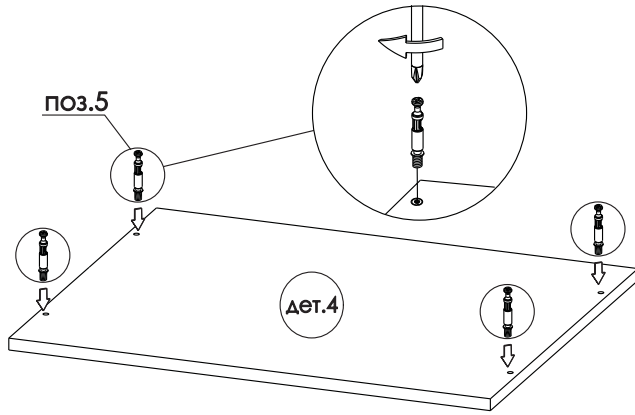


Необходимый инструмент

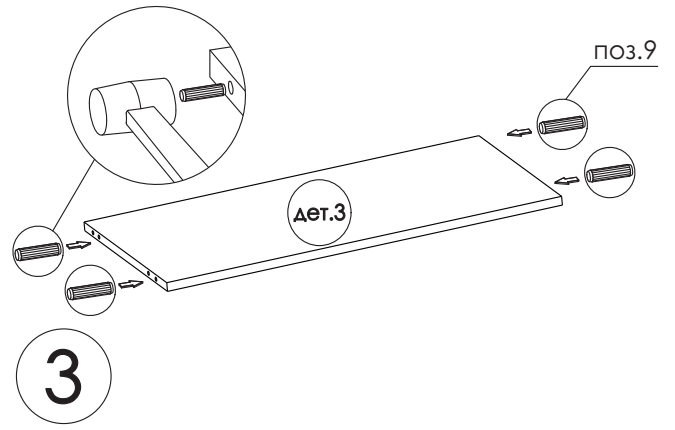


1

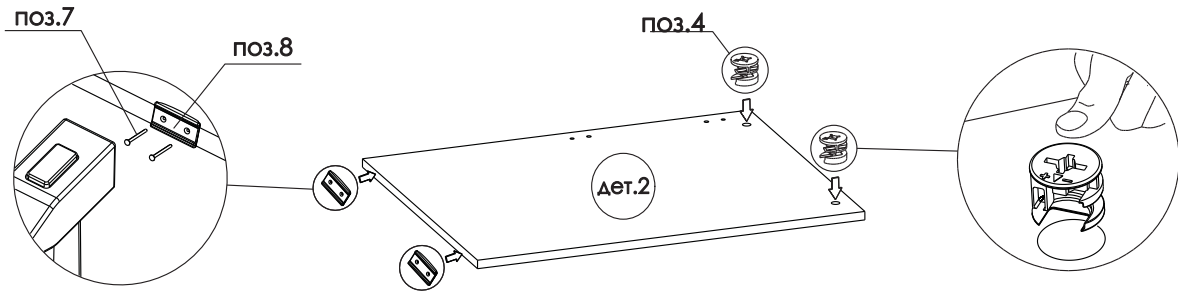
2



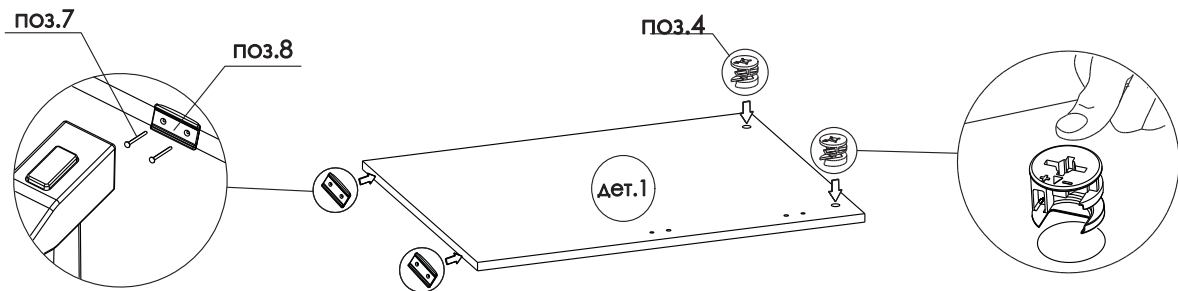
3



4



5



6

