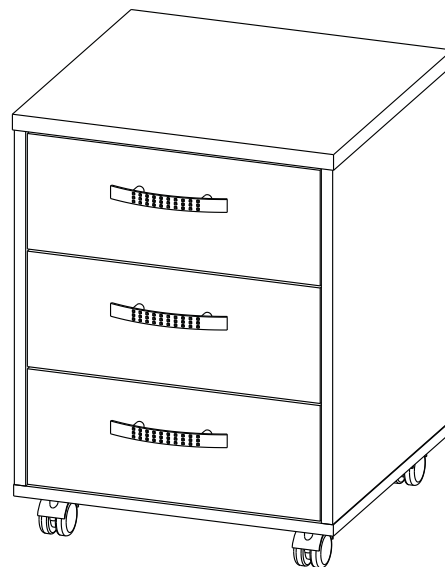


Инструкция по сборке Тумба подкатная ТВ-25

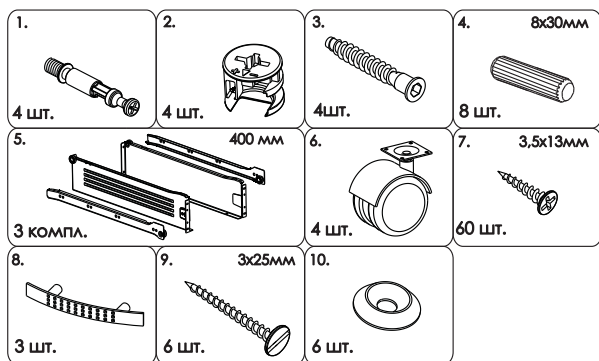


- сборка изделия требует необходимой квалификации или услуг специалиста по сборке мебели
- внимательно проверить комплектацию изделия и ознакомиться со схемой сборки
- после вскрытия упаковки не выбрасывайте упаковочный материал, используйте его в качестве подложки при сборке
- обязательно сохраните этикетку с упаковки и гарантийный талон
- сборку изделия производить в соответствии с порядком, указанным в схеме, на ровной поверхности

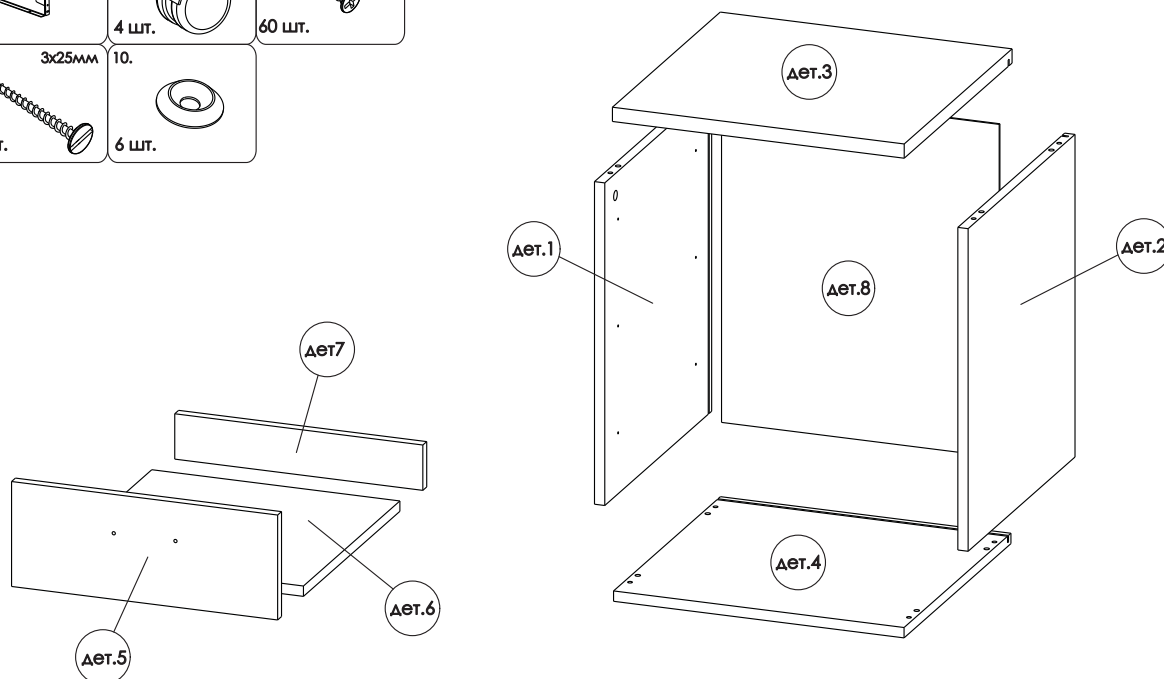
Дет.	Наименование	Кол-во	Размеры деталей, мм
1	Вертикаль левая	1	440x498x16
2	Вертикаль правая	1	440x498x16
3	Крышка наружная	1	444x454x22
4	Горизонталь нижняя	1	440x452x16
5	Фасад ящика	3	162x414x16
6	Дно ящика	3	386x397x16
7	Задняя планка ящика	3	386x70x16
8	Стенка задняя	1	514x432x3

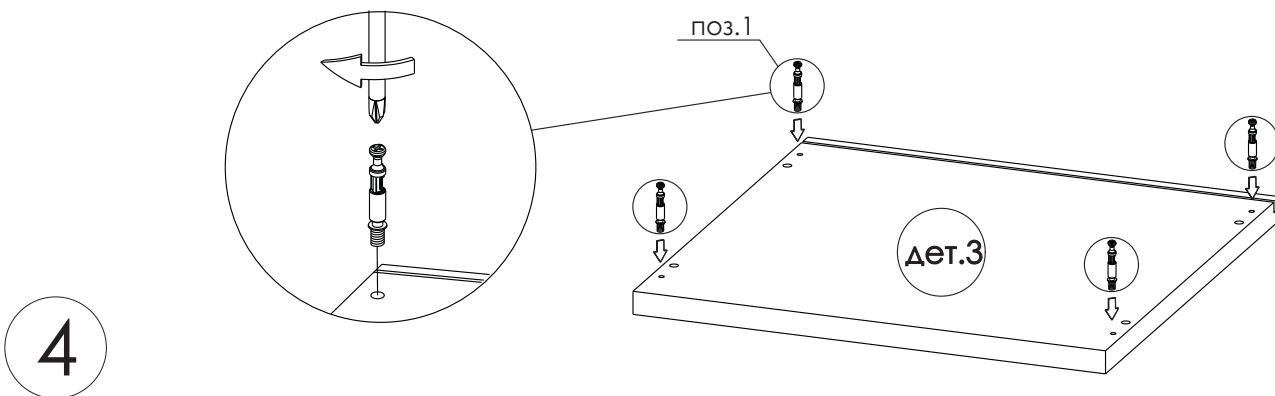
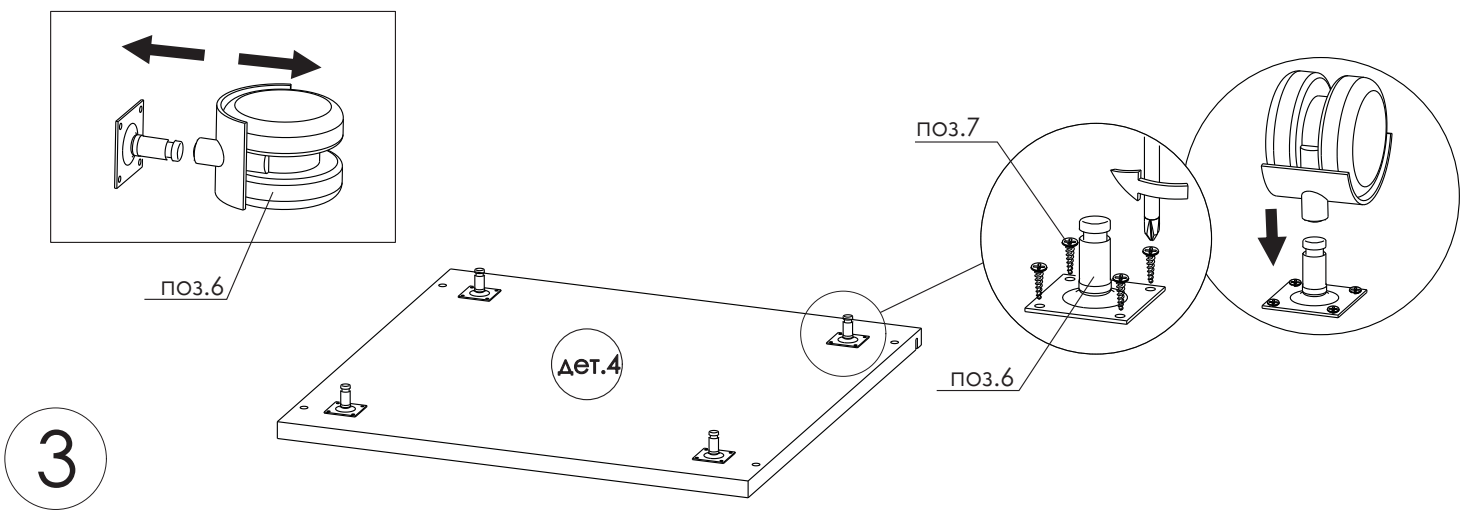
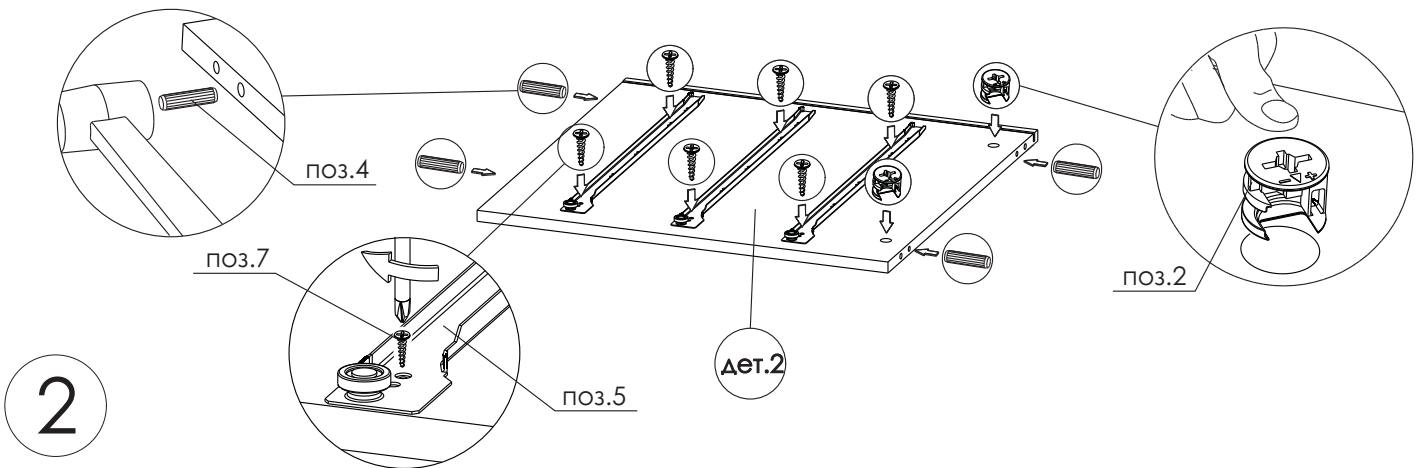
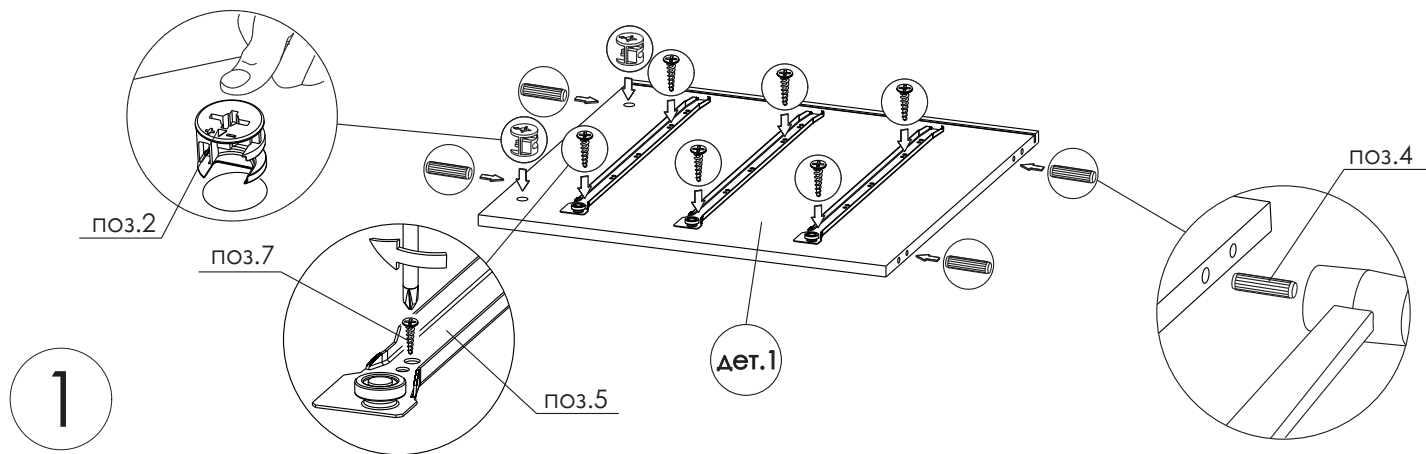


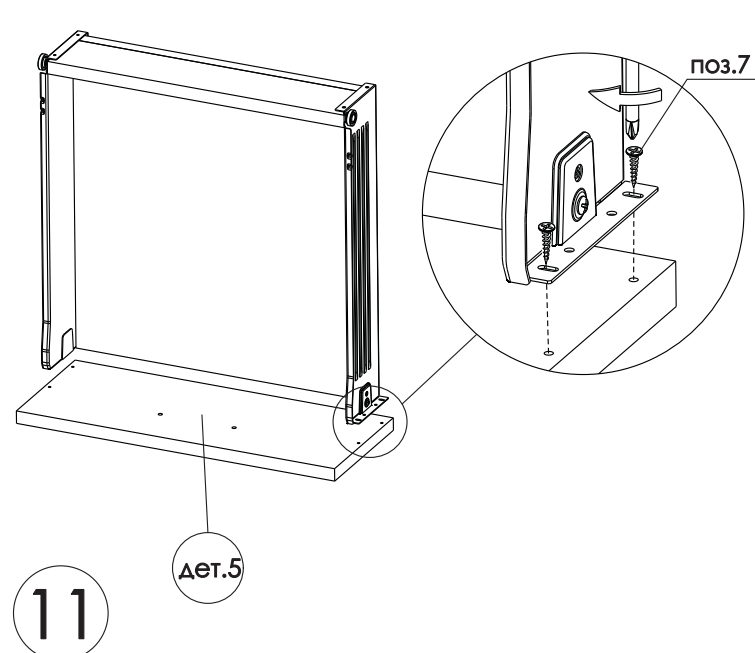
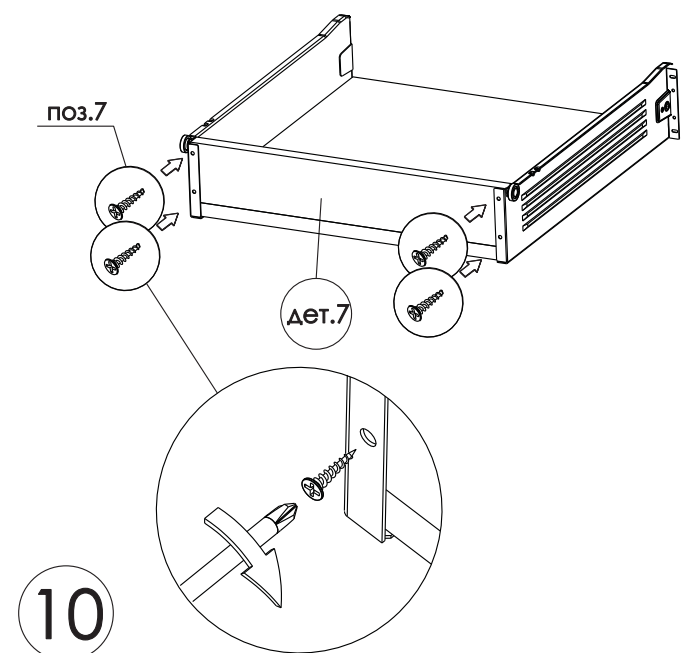
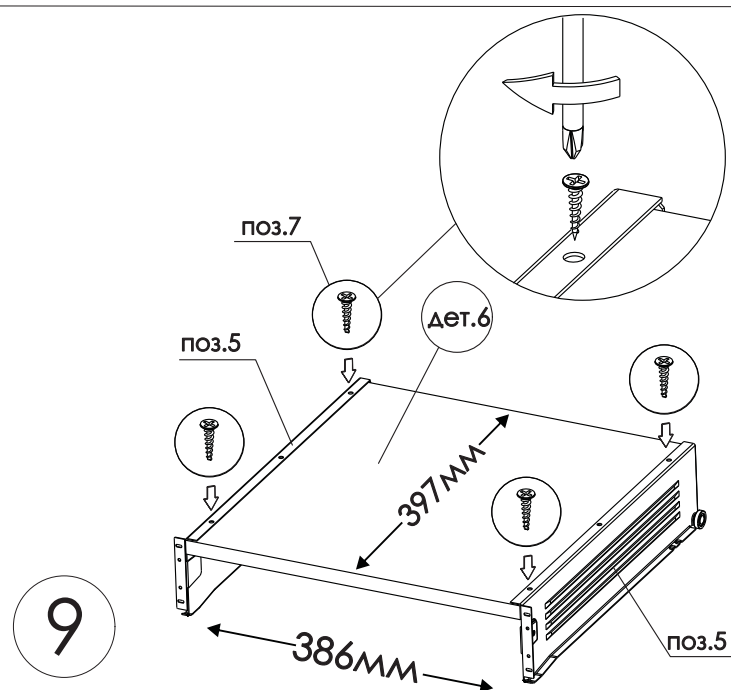
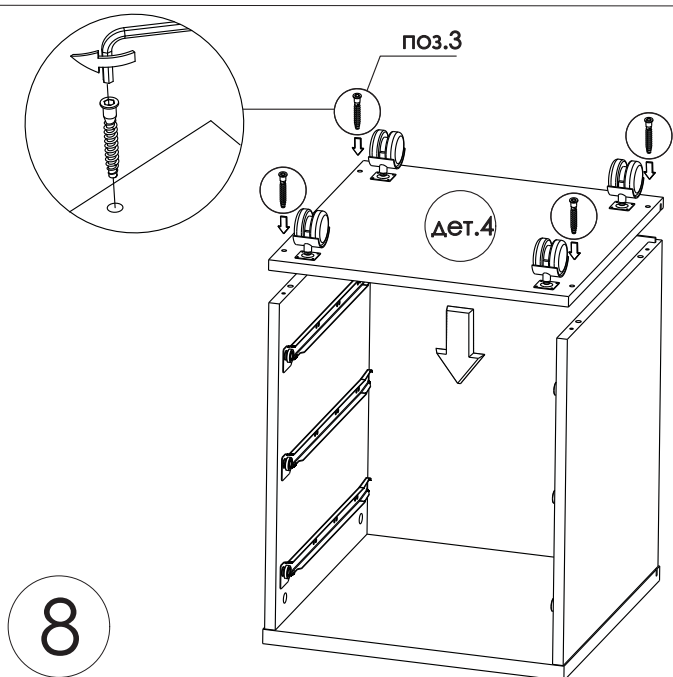
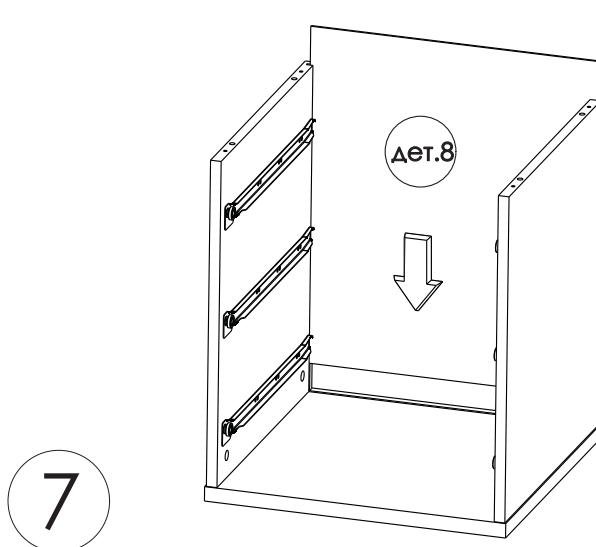
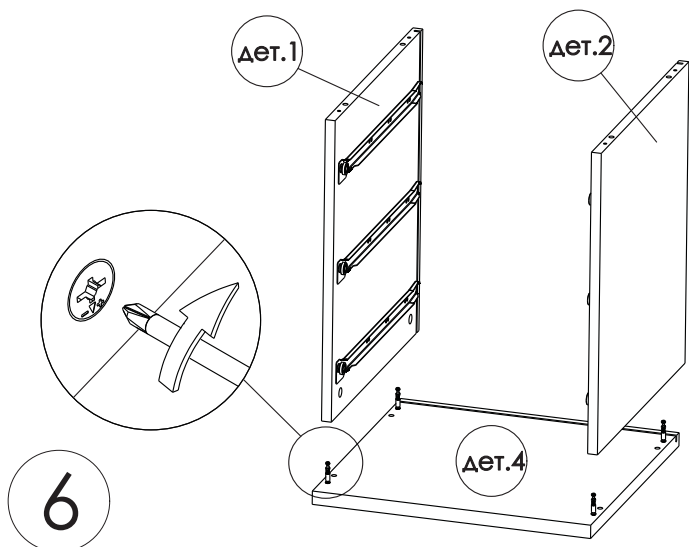
Фурнитура



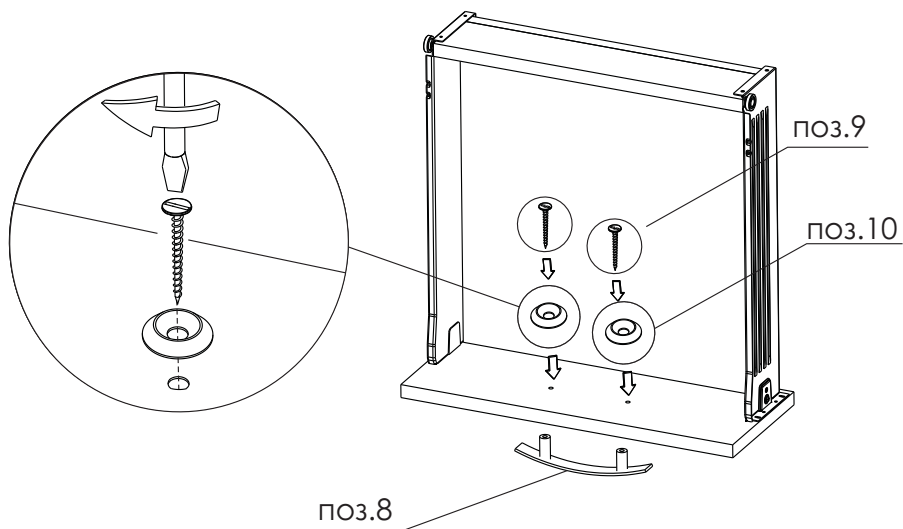
Необходимый инструмент



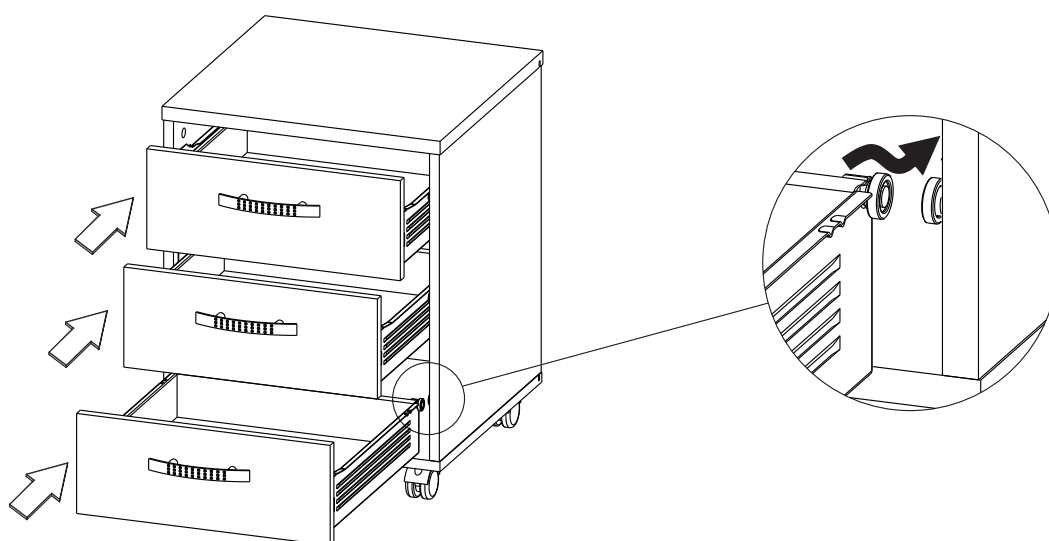




12



13



14

